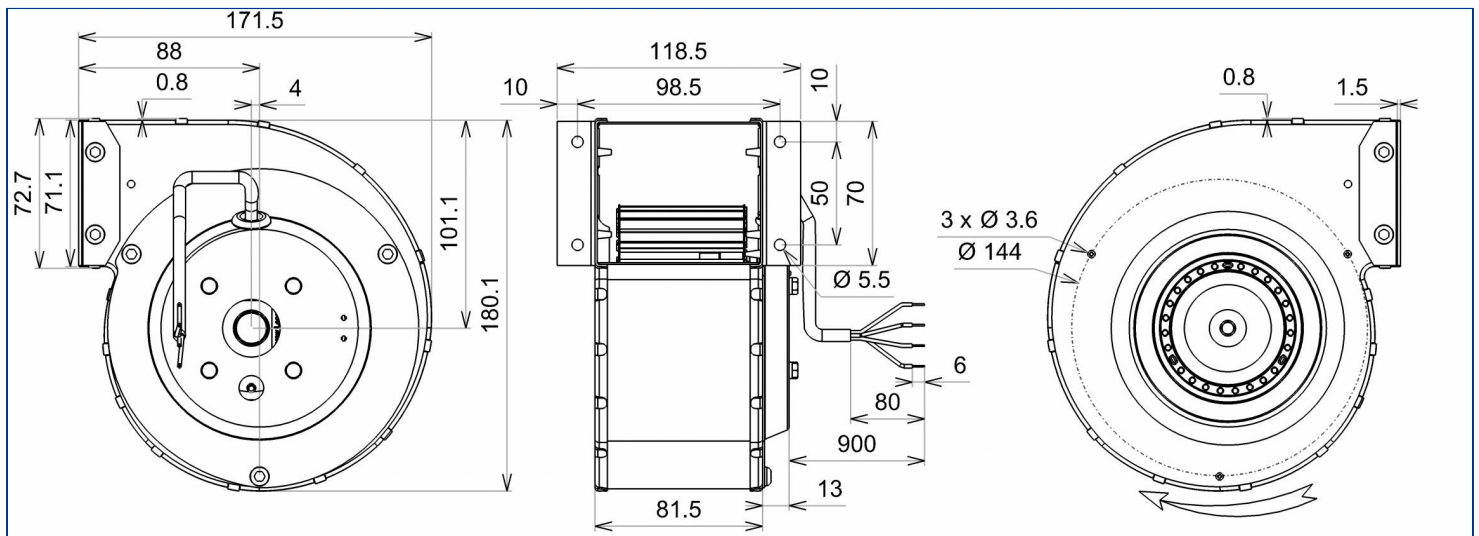


Désignation **2GREA3 120x62R**

Gamme Ventilateurs centrifuges simple ouïe avec moteur asynchrone monophasé

DONNÉES ÉLECTRIQUES

Vitesse		
Tension (V)	230	230
Fréquence (Hz)	50	60
Intensité (A)	0.27	0.32
Intensité maximum (A)	0.30	0.35
Puissance (W)	58	67
Puissance maximum (W)	58	67
Rotation (RPM)	1715	1635
Cos Φ	0.934	0.910
Température min/max (°C)	-20/+70	-20/+70
Condensateur (μ F)	2.00	2.00
U_condo (V)	400	400



MARQUAGES & NORMES

Conformité :

- CE
- UKCA



Produit construit selon les normes EN 60335-1, et la directive RoHS 2015/863/CE
IP selon EN 60034-5 à vérifier selon position et installation.

Édité le 26/09/2023 à 14:46 Documents et photographies non contractuels, toutes les données de la présente fiche et du plan sont sujettes à modification.

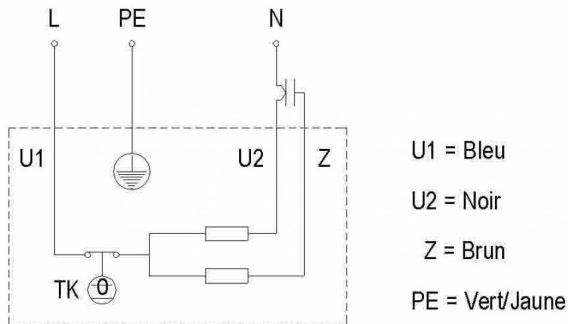
FR - Page 1 / 4

DONNÉES TECHNIQUES

Descriptif

- Poids : 1.80 kg
- Sans trous de condensats
- Classe F
- Indice de protection : 44 | Protection contre la pénétration de corps solide de diamètre ≥ 1 mm / Protection contre des projections d'eau
- Protection du moteur : T150° C Réarmement automatique
- Construction mécanique : 2 roulements à billes 696ZZ
- Équilibrage : G2.5

Diagramme de branchement



Finitions

- Turbine tôle galvanisée
- Rotor peint en noir
- Volute tôle galvanisée



by



DONNÉES COMPLÉMENTAIRES

Accessoires

- 19008 | Condensateur
- 21236 | Grille de protection

Documents

- Manuel d'utilisation
<http://www.ecofit.com/site/normes>

Conditions de mesure

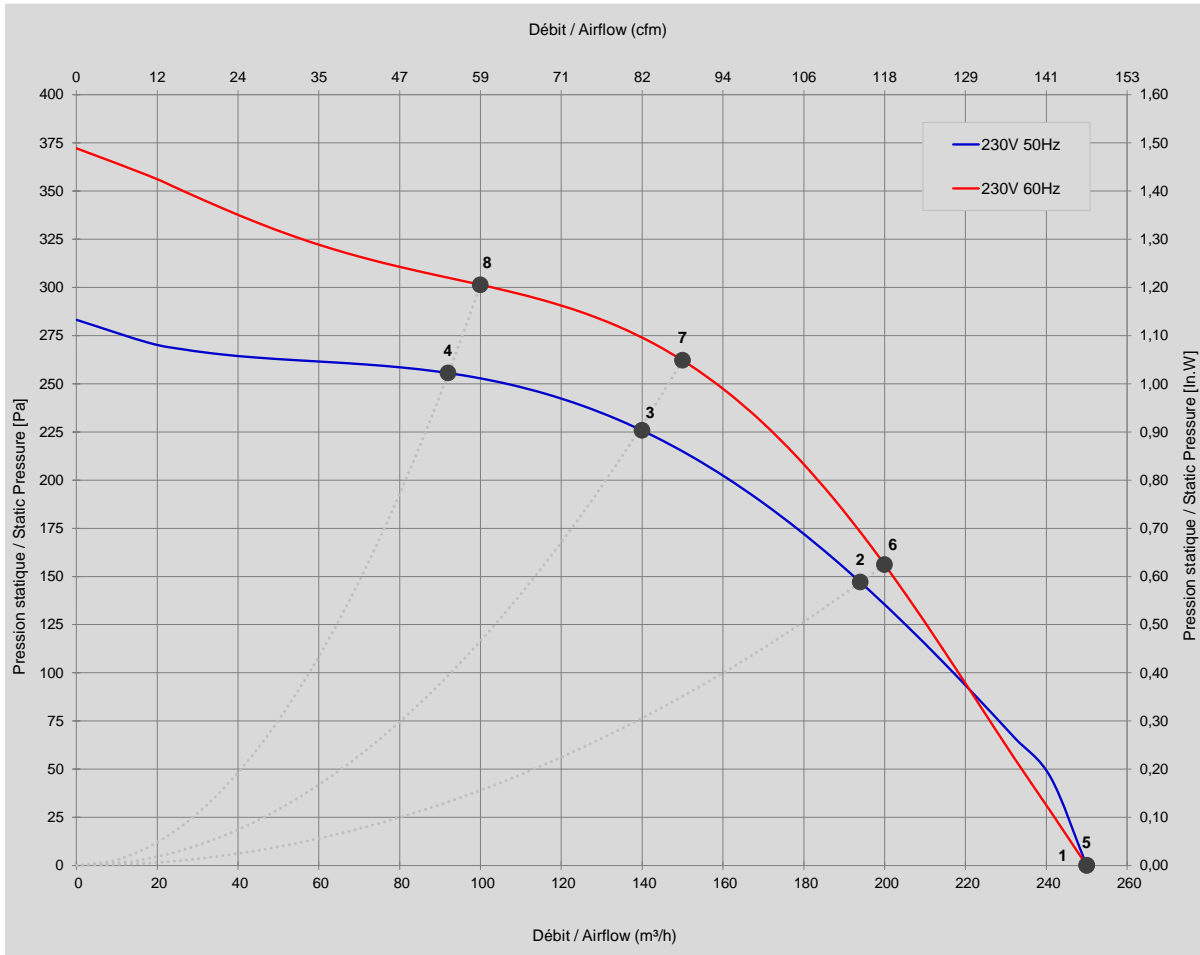
- Ouie 16104-a OUIE OS96 H7

DONNÉES ERP

Directive ErP (EU 2009/125/EC) non applicable :

- Puissance au point de rendement optimal <125W

CARACTÉRISTIQUES



Mesures / Measured Values *

	Un (V)	F (Hz)	C (µF)	P (W)	n (RPM)	Q (m³/h)	P (Pa)	Q (cfm)	P (In.W)	Lp _{in} (dBA)
1	230	50	2,0	58	1715	250	0	147	0,000	56
2	230	50	2,0	52	2202	194	147	114	0,589	56
3	230	50	2,0	48	2451	140	226	82	0,904	55
4	230	50	2,0	46	2567	92	256	54	1,024	57
5	230	60	2,0	67	1635	250	0	147	0,000	56
6	230	60	2,0	63	2248	200	156	118	0,626	57
7	230	60	2,0	60	2638	150	262	88	1,050	58
8	230	60	2,0	58	2887	100	301	59	1,207	59

* Air performance measured according to: ISO 5801, installation category C.
Intake-side sound level: according to ISO 3744, LpA measured at 1 m distance from fan axis. The values given are only applicable under the specified measuring conditions and may differ depending on the installation conditions.

Produit construit selon les normes EN 60335-1, et la directive RoHS 2015/863/CE
IP selon EN 60034-5 à vérifier selon position et installation.