

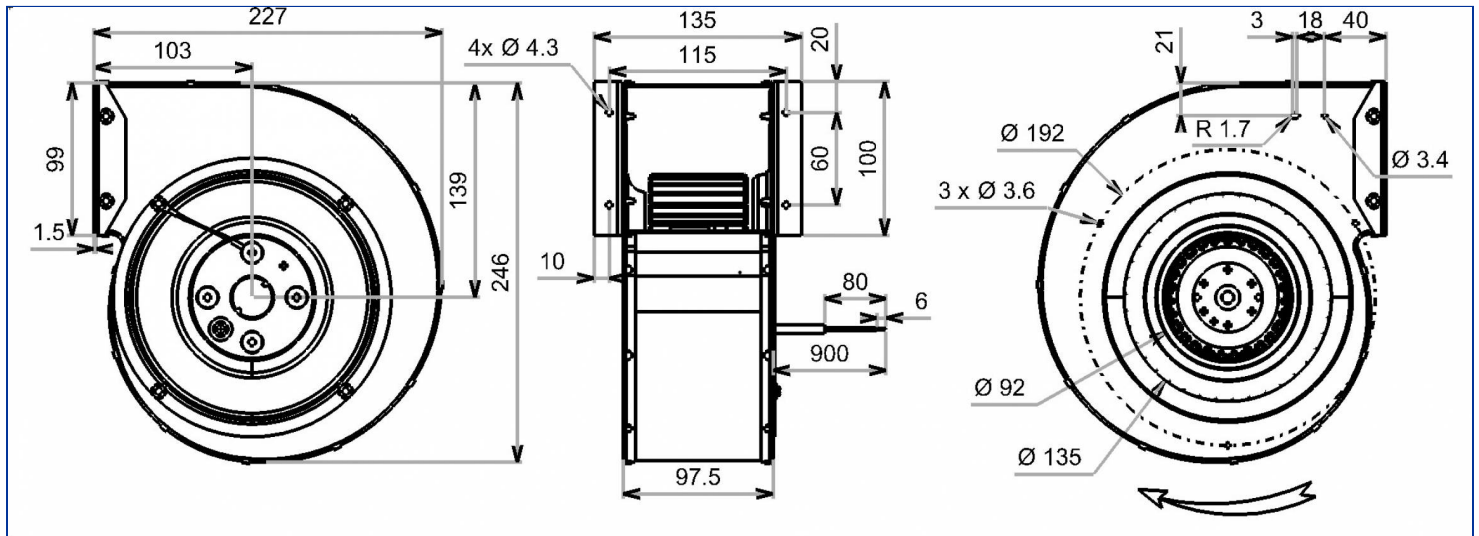


Désignation **2GRE35 160x62R**

Gamme Ventilateurs centrifuges simple ouïe avec moteur asynchrone monophasé

DONNÉES ÉLECTRIQUES

Vitesse		
Tension (V)	230	230
Fréquence (Hz)	50	60
Intensité (A)	0.66	0.71
Intensité maximum (A)	0.73	0.78
Puissance (W)	151	162
Puissance maximum (W)	151	163
Rotation (RPM)	1430	1335
Cos Φ	0.995	0.992
Température min/max (°C)	-20/+70	-20/+50
Condensateur (µF)	3.50	3.50
U_condo (V)	400	400



MARQUAGES & NORMES

Conformité :

- CE
- UKCA



Produit construit selon les normes EN 60335-1, et la directive RoHS 2015/863/CE
IP selon EN 60034-5 à vérifier selon position et installation.

Édité le 15/02/2024 à 13:04 Documents et photographies non contractuels, toutes les données de la présente fiche et du plan sont sujettes à modification.

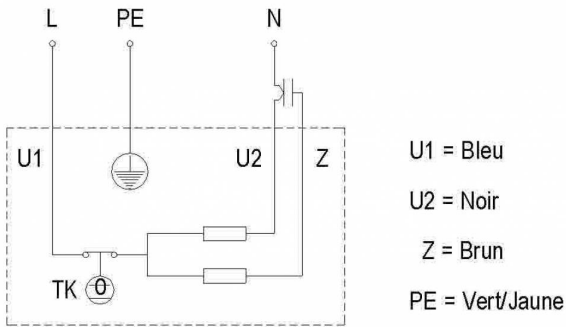
FR - Page 1 / 4

DONNÉES TECHNIQUES

Descriptif

- Poids : 3.60 kg
- Avec trous de condensats
- Classe F
- Indice de protection : 44 | Protection contre la pénétration de corps solide de diamètre ≥ 1 mm / Protection contre des projections d'eau
- Protection du moteur : T150° C Réarmement automatique
- Construction mécanique : 2 roulements à billes 608ZZ
- Équilibrage : G2.5

Diagramme de branchement



Finitions

- Turbine tôle galvanisée
- Rotor peint en noir
- Volute peinte en noir



by



DONNÉES COMPLÉMENTAIRES

Accessoires

- 19049 | Condensateur
- 21325 | Grille de protection

Documents

- Manuel d'utilisation
<http://www.ecofit.com/site/normes>

Conditions de mesure

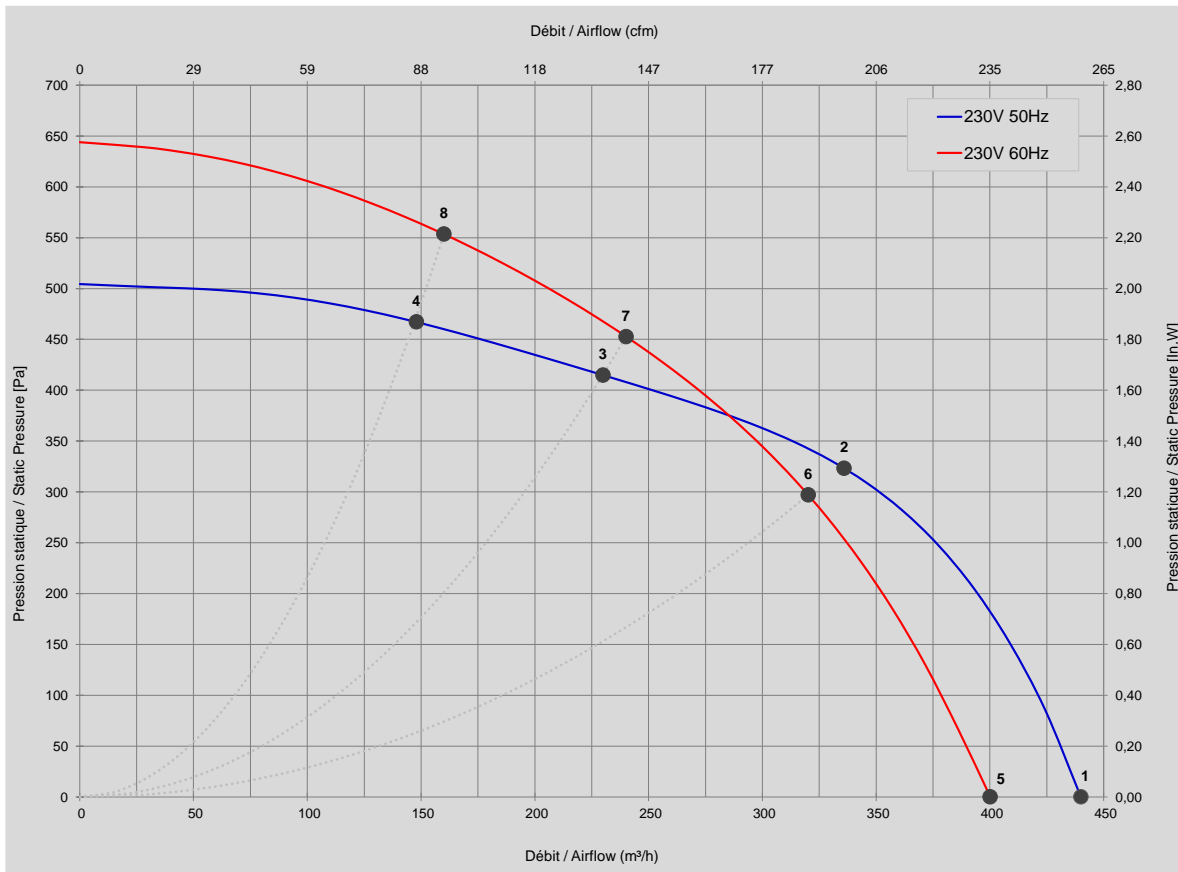
- Volute 15327-a VOL VV98D Ouie Ø135

DONNÉES ERP

Directive ErP (EU 2009/125/EC) non applicable :

- Puissance au point de rendement optimal <125W

CARACTÉRISTIQUES



Mesures / Measured Values *

	Un (V)	F (Hz)	C (µF)	P (W)	n (RPM)	Q (m³/h)	P (Pa)	Q (cfm)	P (In.W)	Lp _m (dBA)
1	230	50	3,50	151	1430	440	0	259	0,000	
2	230	50	3,50	121	2212	336	323	198	1,295	
3	230	50	3,50	99	2509	230	415	135	1,662	
4	230	50	3,50	86	2625	148	467	87	1,871	
5	230	60	3,50	162	1335	400	0	236	0,000	
6	230	60	3,50	150	2133	320	297	188	1,190	
7	230	60	3,50	136	2618	240	453	141	1,814	
8	230	60	3,50	125	2856	160	553	94	2,217	

* Air performance measured according to: ISO 5801, installation category C.
Intake-side sound level: according to ISO 3744, LpA measured at 1 m distance from fan axis. The values given are only applicable under the specified measuring conditions and may differ depending on the installation conditions.

Produit construit selon les normes EN 60335-1, et la directive RoHS 2015/863/CE
IP selon EN 60034-5 à vérifier selon position et installation.