

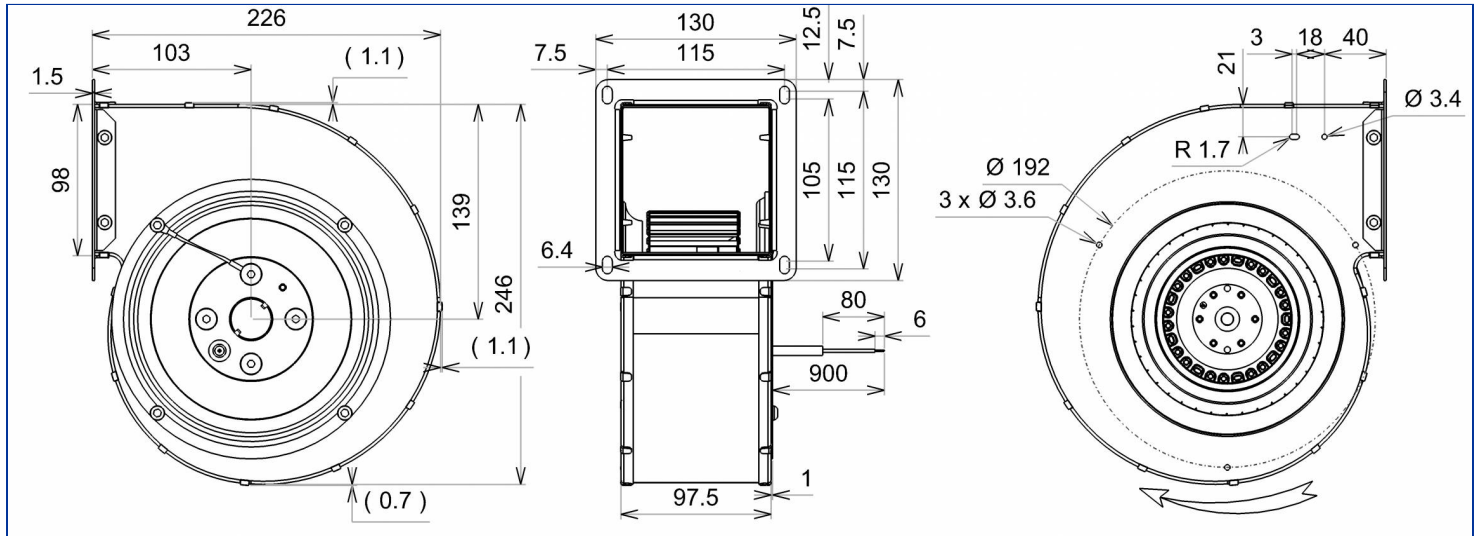


Désignation **2GRE15 140x59R**

Gamme Ventilateurs centrifuges simple ouïe avec moteur asynchrone monophasé

DONNÉES ÉLECTRIQUES

| Vitesse | | |
|--------------------------|---------|---------|
| Tension (V) | 230 | 230 |
| Fréquence (Hz) | 50 | 60 |
| Intensité (A) | 0.41 | 0.44 |
| Intensité maximum (A) | 0.45 | 0.48 |
| Puissance (W) | 93 | 101 |
| Puissance maximum (W) | 93 | 101 |
| Rotation (RPM) | 1470 | 1375 |
| Cos Φ | 0.986 | 0.998 |
| Température min/max (°C) | -20/+70 | -20/+65 |
| Condensateur (μ F) | 2.00 | 2.00 |
| U_condo (V) | 400 | 400 |



MARQUAGES & NORMES

Conformité :

- CE
- UKCA



Produit construit selon les normes EN 60335-1, et la directive RoHS 2015/863/CE
IP selon EN 60034-5 à vérifier selon position et installation.

Édité le 25/09/2023 à 08:46 Documents et photographies non contractuels, toutes les données de la présente fiche et du plan sont sujettes à modification.

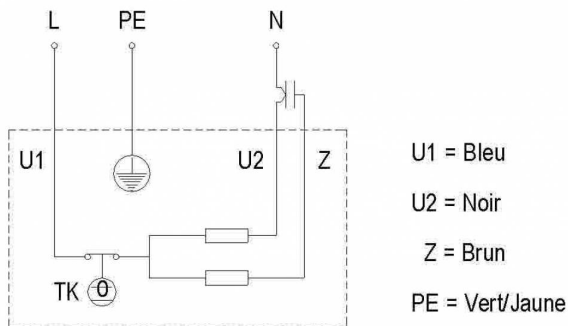
FR - Page 1 / 4

DONNÉES TECHNIQUES

Descriptif

- Poids : 2.50 kg
- Avec trous de condensats
- Classe F
- Indice de protection : 44 | Protection contre la pénétration de corps solide de diamètre ≥ 1 mm / Protection contre des projections d'eau
- Protection du moteur : T150° C Réarmement automatique
- Construction mécanique : 2 roulements à billes 608ZZ
- Équilibrage : G2.5

Diagramme de branchement



Finitions

- Turbine tôle galvanisée
- Rotor peint en noir
- Volute tôle galvanisée



by



DONNÉES COMPLÉMENTAIRES

Accessoires

- 19008 | Condensateur
- 21325 | Grille de protection

Documents

- Manuel d'utilisation
<http://www.ecofit.com/site/normes>

Conditions de mesure

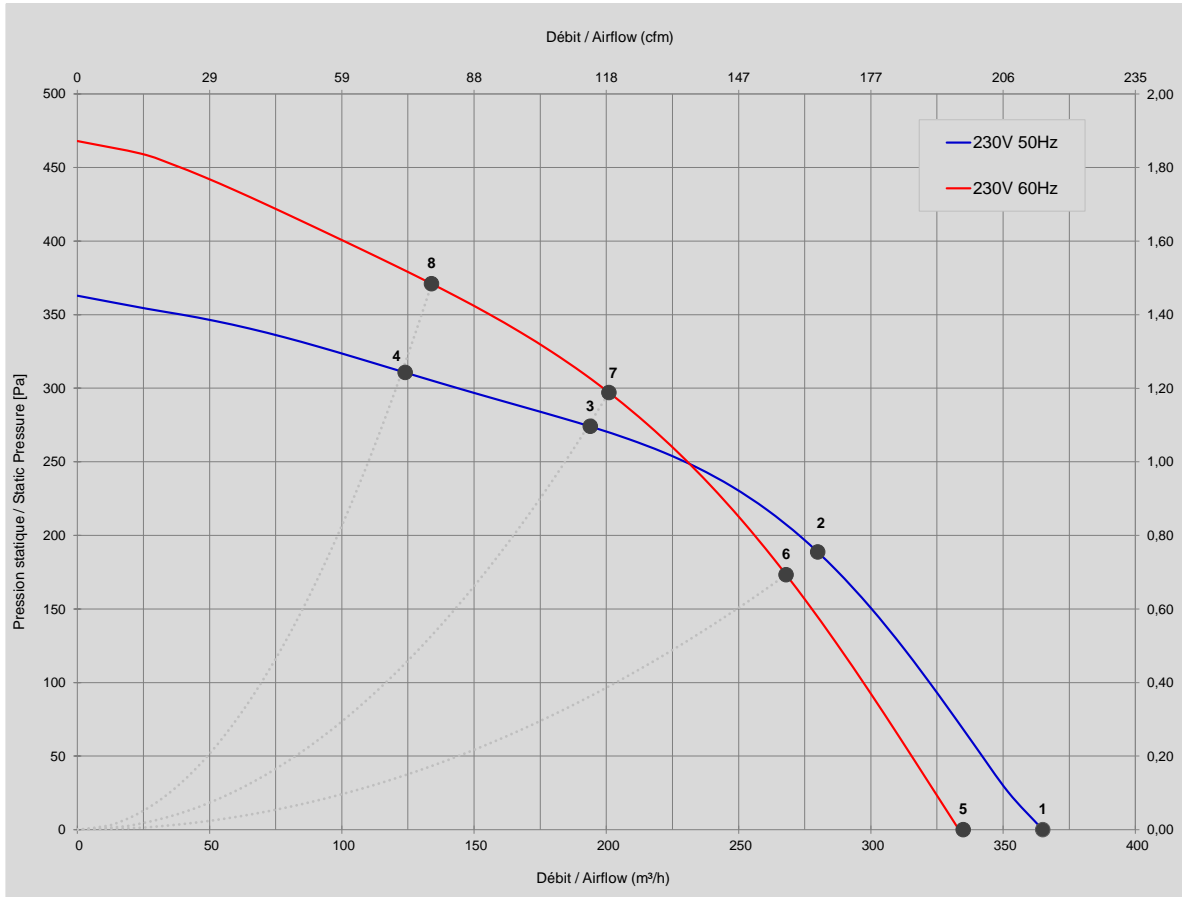
- Volute 15325-a VOL VV98D Ouie 125

DONNÉES ERP

Directive ErP (EU 2009/125/EC) non applicable :

- Puissance au point de rendement optimal <125W

CARACTÉRISTIQUES



Mesures / Measured Values *

| | Un (V) | F (Hz) | C (µF) | P (W) | n (RPM) | Q (m³/h) | P (Pa) | Q (cfm) | P (In.W) | Lp _m (dBA) |
|---|--------|--------|--------|-------|---------|----------|--------|---------|----------|-----------------------|
| 1 | 230 | 50 | 2 | 93 | 1470 | 365 | 0 | 215 | 0,000 | 59 |
| 2 | 230 | 50 | 2 | 84 | 1961 | 280 | 189 | 165 | 0,755 | 58 |
| 3 | 230 | 50 | 2 | 73 | 2302 | 194 | 274 | 114 | 1,098 | 59 |
| 4 | 230 | 50 | 2 | 67 | 2470 | 124 | 311 | 73 | 1,244 | 61 |
| 5 | 230 | 60 | 2 | 101 | 1375 | 335 | 0 | 197 | 0,000 | 56 |
| 6 | 230 | 60 | 2 | 99 | 1891 | 268 | 173 | 158 | 0,694 | 57 |
| 7 | 230 | 60 | 2 | 91 | 2383 | 201 | 297 | 118 | 1,190 | 61 |
| 8 | 230 | 60 | 2 | 84 | 2688 | 134 | 371 | 79 | 1,486 | 62 |

* Air performance measured according to: ISO 5801, installation category C.
Intake-side sound level: according to ISO 3744, LpA measured at 1 m distance from fan axis. The values given are only applicable under the specified measuring conditions and may differ depending on the installation conditions.

Produit construit selon les normes EN 60335-1, et la directive RoHS 2015/863/CE
IP selon EN 60034-5 à vérifier selon position et installation.