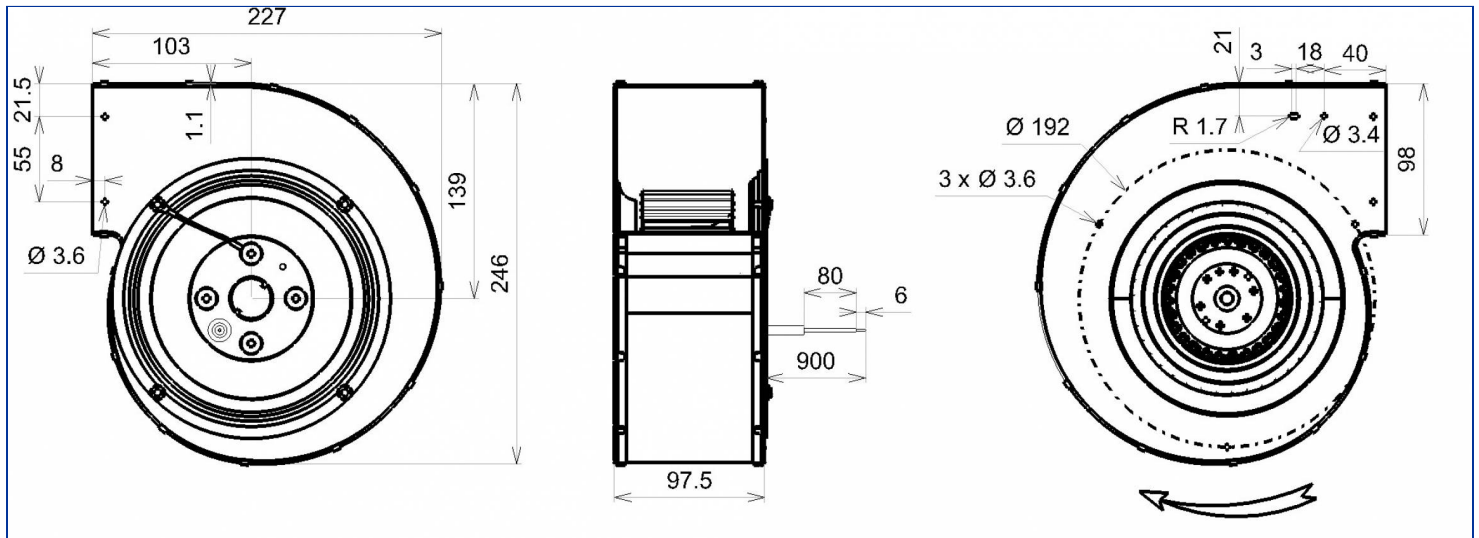


Désignation **2GRE15 140x59R**

Gamme Ventilateurs centrifuges simple ouie avec moteur asynchrone monophasé

## DONNÉES ÉLECTRIQUES

Vitesse		
Tension (V)	230	230
Fréquence (Hz)	50	60
Intensité (A)	0.41	0.44
Intensité maximum (A)	0.45	0.48
Puissance (W)	93	101
Puissance maximum (W)	93	101
Rotation (RPM)	1470	1375
Cos $\Phi$	0.986	0.998
Température min/max (°C)	-20/+70	-20/+65
Condensateur ( $\mu$ F)	2.00	2.00
U_condo (V)	400	400



## MARQUAGES &amp; NORMES

Conformité :

- CE

Thermally Protected  
Q07-10 17-21 0000

Produit construit selon les normes EN 60335-1, et la directive RoHS 2015/863/CE  
IP selon EN 60034-5 à vérifier selon position et installation.

Édité le 16/09/2021 à 08:51 Documents et photographies non contractuels, toutes les données de la présente fiche et du plan sont sujettes à modification.

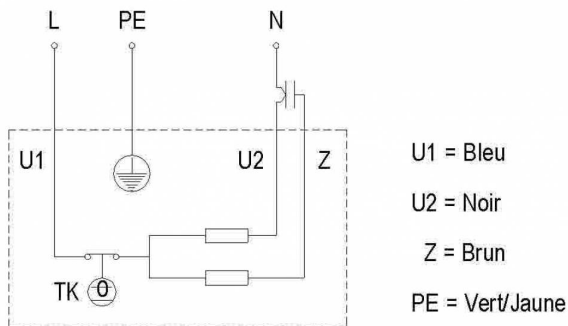
FR - Page 1 / 4

## DONNÉES TECHNIQUES

## Descriptif

- Poids : 2.50 kg
- Avec trous de condensats
- Classe F
- Indice de protection : 44 | Protection contre la pénétration de corps solide de diamètre  $\geq 1$  mm / Protection contre des projections d'eau
- Protection du moteur : T150° C Réarmement automatique
- Construction mécanique : 2 roulements à billes 608ZZ
- Équilibrage : G2.5

## Diagramme de branchement



## Finitions

- Rotor peint en noir
- Turbine tôle galvanisée
- Volute tôle galvanisée

DONNÉES COMPLÉMENTAIRES

Accessoires

- 19008 | Condensateur
- 21325 | Grille de protection

Documents

- Manuel d'utilisation  
<http://www.ecofit.com/site/normes>

Conditions de mesure

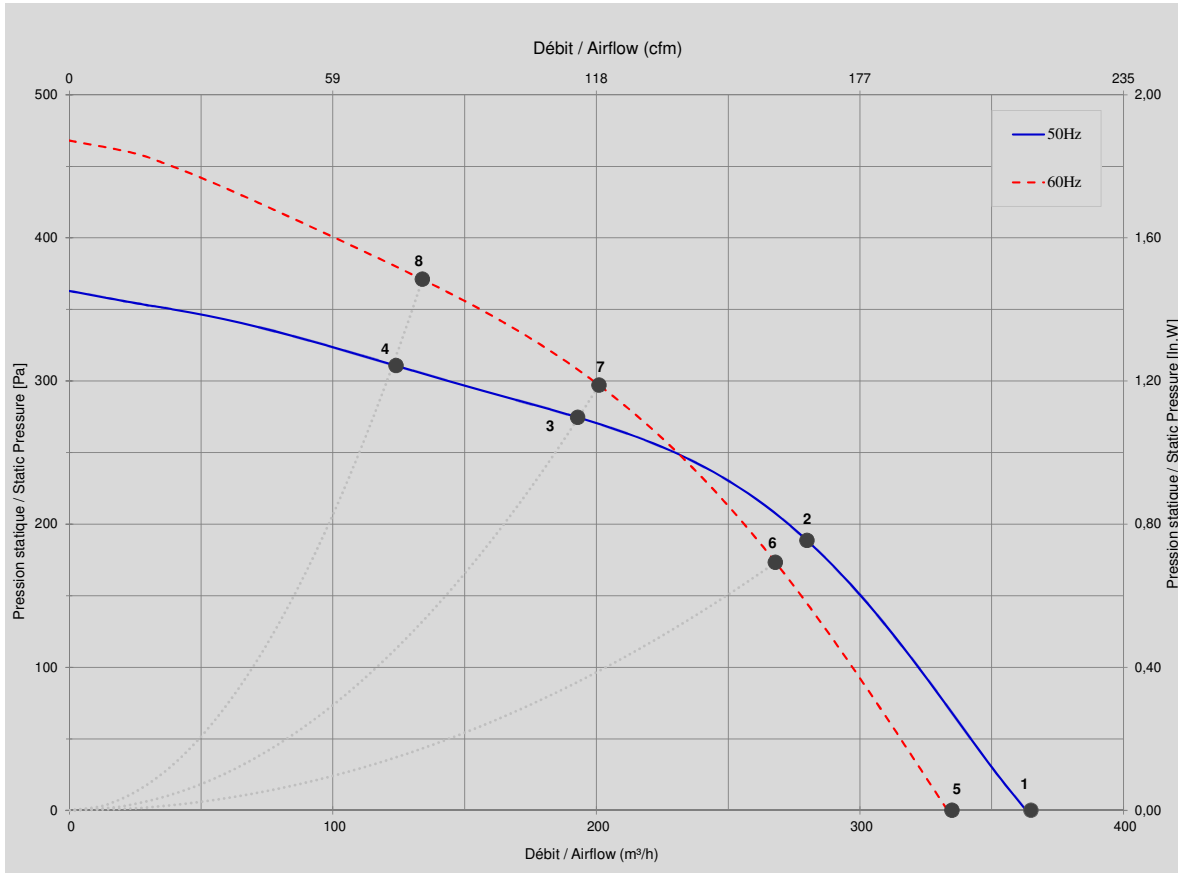
- Volute 15325-a VOL VV98D Ouie 125

DONNÉES ERP

Directive ErP (EU 2009/125/EC) non applicable :

- Puissance au point de rendement optimal <125W

CARACTÉRISTIQUES



Mesures / Measured Values \*

	Un (V)	F (Hz)	C (µF)	P (W)	n (RPM)	Q (m³/h)	P (Pa)	Q (cfm)	P (In.W)	Lp <sub>n</sub> (dBA)
1	230	50	2	93	1470	365	0	215	0,000	59,0
2	230	50	2	84	1961	280	189	165	0,755	58,0
3	230	50	2	73	2305	193	275	114	1,100	59,0
4	230	50	2	67	2470	124	311	73	1,244	61,0
5	230	60	2	101	1375	335	0	197	0,000	56,0
6	230	60	2	99	1891	268	173	158	0,694	57,0
7	230	60	2	91	2383	201	297	118	1,190	61,0
8	230	60	2	84	2688	134	371	79	1,486	62,0

\* Air performance measured according to: ISO 5801, installation category C.  
Intake-side sound level: according to ISO 3744, LpA measured at 1 m distance from fan axis. The values given are only applicable under the specified measuring conditions and may differ depending on the installation conditions. In the event of deviation

Produit construit selon les normes EN 60335-1, et la directive RoHS 2015/863/CE  
IP selon EN 60034-5 à vérifier selon position et installation.

Édité le 16/09/2021 à 08:51 Documents et photographies non contractuels, toutes les données de la présente fiche et du plan sont sujettes à modification.