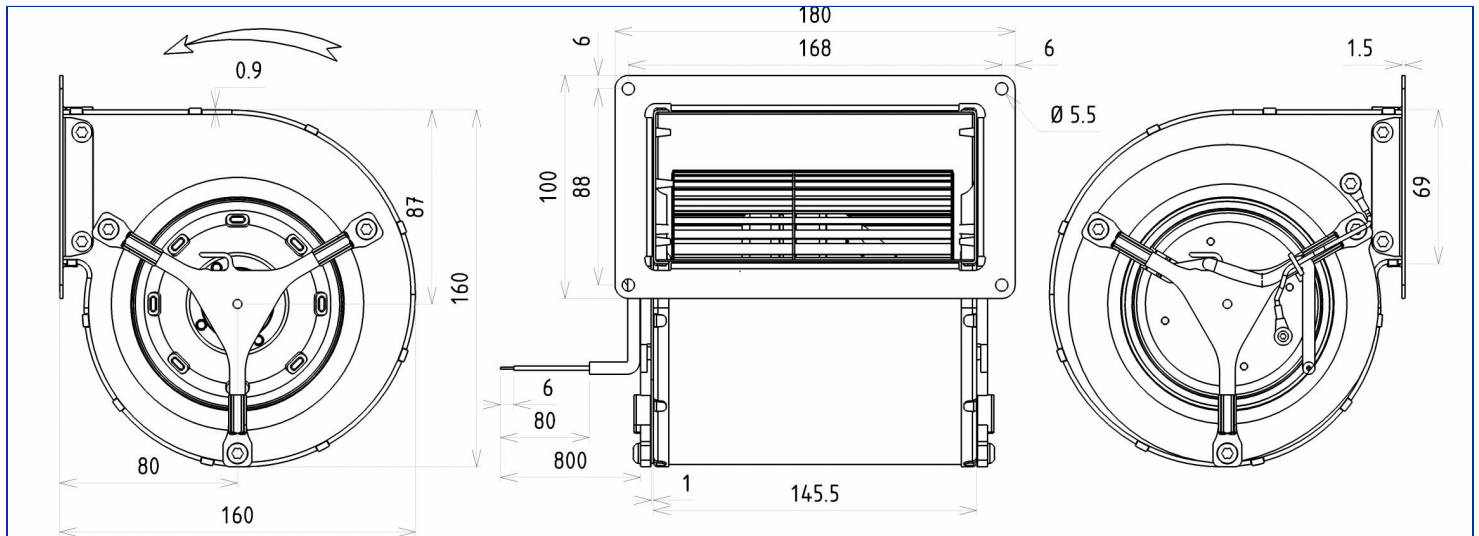


Désignation **2GDS15 120x126L**

Gamme Ventilateurs centrifuges double ouïe avec moteur asynchrone monophasé

## DONNÉES ÉLECTRIQUES

Vitesse		
Tension (V)	230	230
Fréquence (Hz)	50	60
Intensité (A)	0.44	0.50
Intensité maximum (A)	0.48	0.55
Puissance (W)	101	114
Puissance maximum (W)	101	114
Rotation (RPM)	1695	1620
Cos $\Phi$	0.998	0.991
Température min/max (°C)	-20/+70	-20/+70
Condensateur ( $\mu$ F)	2.50	2.50
U_condo (V)	400	400



## MARQUAGES &amp; NORMES

Conformité :

- CE
- UKCA


 Thermally Protected  
 Z18-16  
 17-22-1000  
 Z18-16

Produit construit selon les normes EN 60335-1, et la directive RoHS 2015/863/CE  
 IP selon EN 60034-5 à vérifier selon position et installation.

Édité le 10/05/2022 à 15:31 Documents et photographies non contractuels, toutes les données de la présente fiche et du plan sont sujettes à modification.

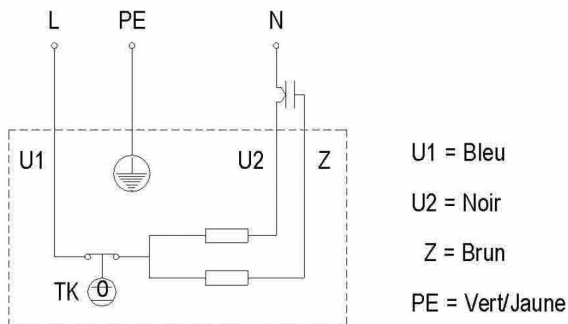
FR - Page 1 / 4

## DONNÉES TECHNIQUES

## Descriptif

- Poids : 2.40 kg
- Sans trous de condensats
- Classe F
- Indice de protection : 44 | Protection contre la pénétration de corps solide de diamètre  $\geq 1$  mm / Protection contre des projections d'eau
- Protection du moteur : T150° C Réarmement automatique
- Construction mécanique : 2 roulements à billes 608ZZ
- Équilibrage : G2.5

## Diagramme de branchement



## Finitions

- Turbine tôle galvanisée
- Volute tôle galvanisée

## DONNÉES COMPLÉMENTAIRES

### Accessoires

- 19011 | Condensateur
- 21237 | Grille de protection

### Documents

- Manuel d'utilisation  
<http://www.ecofit.com/site/normes>

### Conditions de mesure

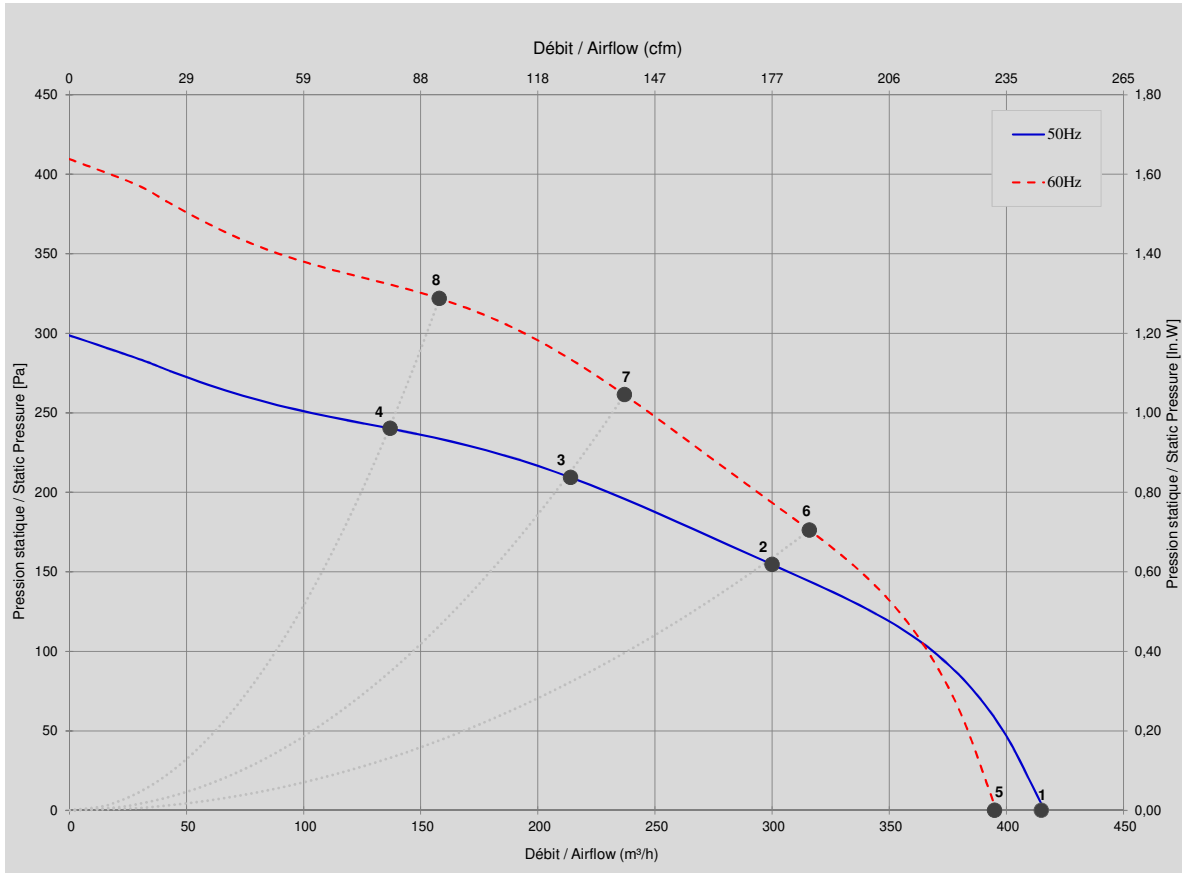
- Volute 15121-c VOL VSD146

## DONNÉES ERP

Directive ErP (EU 2009/125/EC) non applicable :

- Puissance au point de rendement optimal <125W

CARACTÉRISTIQUES



Mesures / Measured Values \*

	Un (V)	F (Hz)	C (µF)	P (W)	n (RPM)	Q (m³/h)	P (Pa)	Q (cfm)	P (In.W)	Lp <sub>n</sub> (dBA)
1	230	50	2,5	101	1695	415	0	244	0,000	58,0
2	230	50	2,5	84	2320	300	155	177	0,619	58,0
3	230	50	2,5	76	2551	214	209	126	0,839	58,0
4	230	50	2,5	72	2696	137	240	81	0,962	58,0
5	230	60	2,5	114	1620	395	0	233	0,000	57,0
6	230	60	2,5	104	2455	316	176	186	0,706	59,0
7	230	60	2,5	92	2840	237	261	140	1,047	60,0
8	230	60	2,5	82	3108	158	322	93	1,289	62,0

\* Air performance measured according to: ISO 5801, installation category C.  
Intake-side sound level: according to ISO 3744, LpA measured at 1 m distance from fan axis. The values given are only applicable under the specified measuring conditions and may differ depending on the installation conditions. In the event of deviation

Produit construit selon les normes EN 60335-1, et la directive RoHS 2015/863/CE  
IP selon EN 60034-5 à vérifier selon position et installation.

Édité le 10/05/2022 à 15:31 Documents et photographies non contractuels, toutes les données de la présente fiche et du plan sont sujettes à modification.