



VGCG9 250A

L46-C9-1



FICHE TECHNIQUE

Ind. c - Révision 01-2018

Tension	Fréquence	Puissance absorbée	Intensité absorbée	Débit	Vitesse de rotation	Niveau sonore	Sens de rotation	Température d'utilisation
V	Hz	W	A	m ³ /h	RPM	dBA	↻	Min/Max
230	50/60	148	1,14	1830	2600	70	R	-20°C / +50°C
230	50/60			1077 CFM				-4°F / 122°F

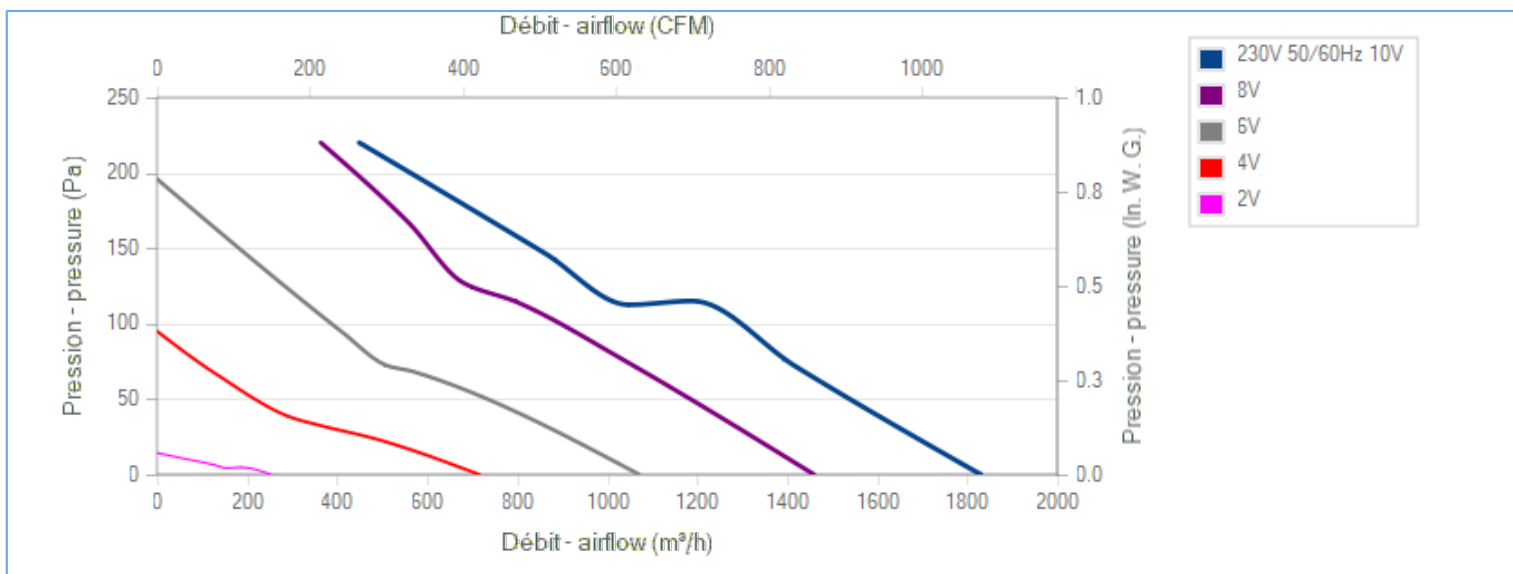
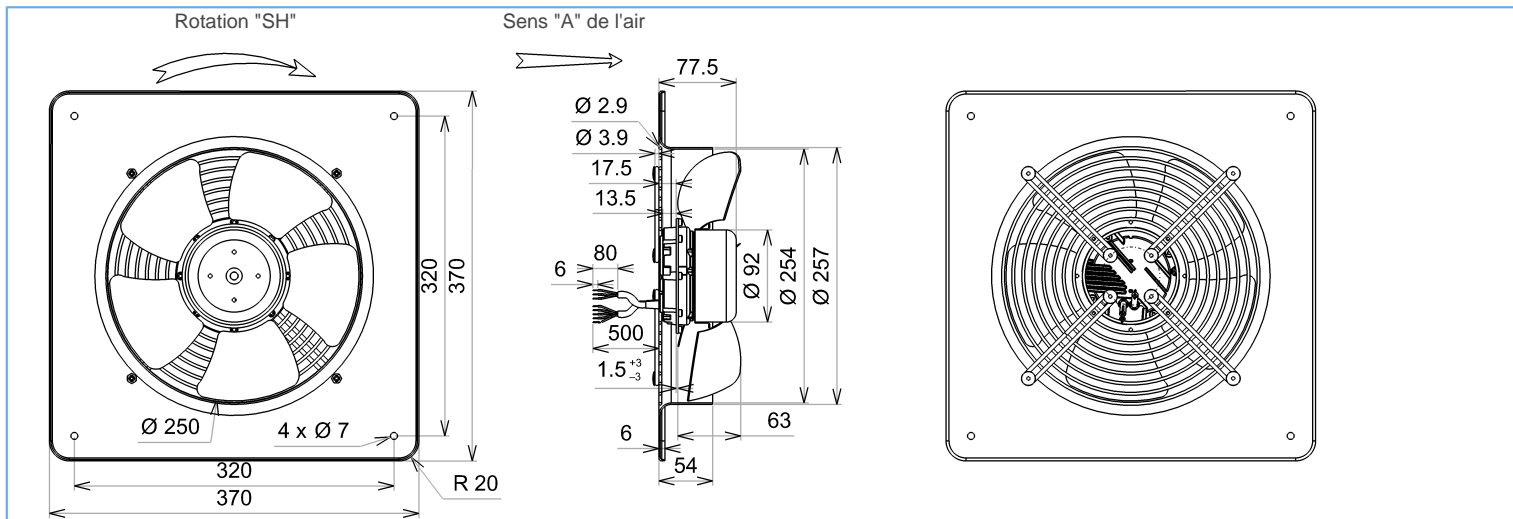
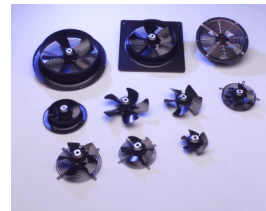
dBA : soufflage libre

ErP 2013

OK

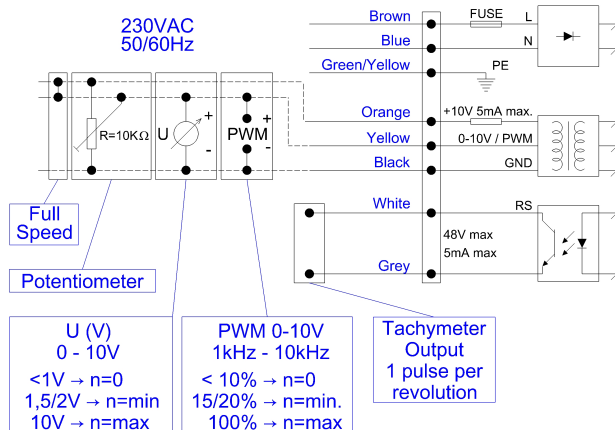
ErP 2015

OK



Descriptif

- .Poids : 1,9 Kg
- .Roulements à billes
- .Bobinage Classe F
- .IP4x peut être IP44 selon la norme EN 60034-5 après vérification de l'intégration dans le dispositif de client
- .Equilibrage G6.3
- .Rotor et hélice peints en noir
- .Grille et virole peintes en noir





VGCG9 250A

L46-C9-1



FICHE TECHNIQUE

Ind. c - Révision 01-2018

Données conformément à la directive ErP

Tension	230	V
Fréquence	50	Hz
Puissance	0,150	kW ⁽¹⁾
Débit	1190	m ³ /h ⁽¹⁾
Pression	115	Pa ⁽¹⁾
Vitesse de rotation	2441	RPM ⁽¹⁾

(1) Au point de rendement optimal

	Actuel	Cible 2013	Cible 2015
Rendement global (η)	29	24,5	28,5
Niveau de rendement (N)	40	36	40
Catégorie de mesure A-D	A		
Catégorie de rendement	statique		
Variateur de vitesse	oui		
Rapport spécifique	1,00		

Conçu pour des applications standards au sens de la directive EU 2009/125/EC

Accessoires

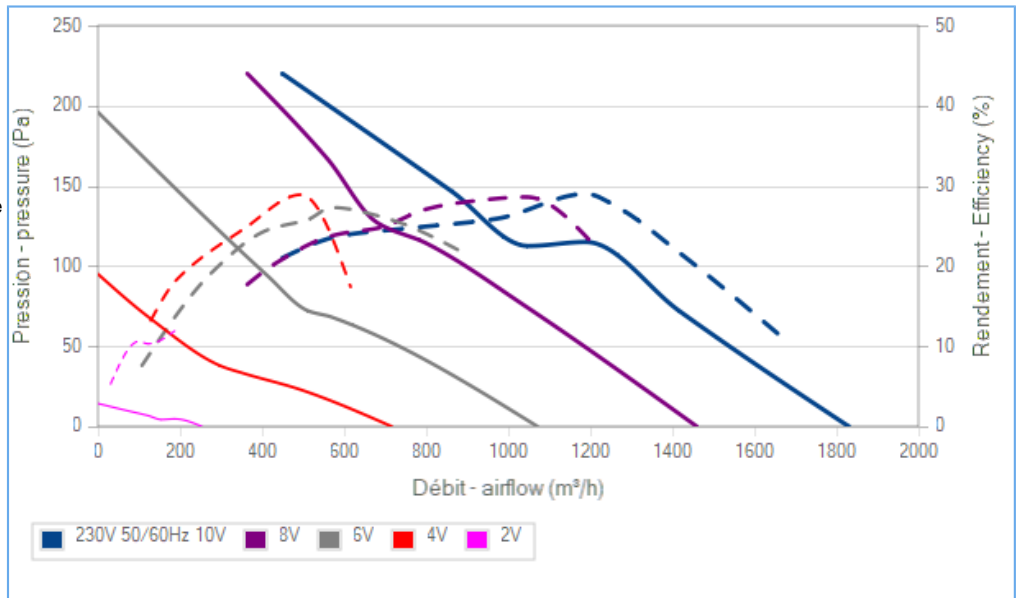
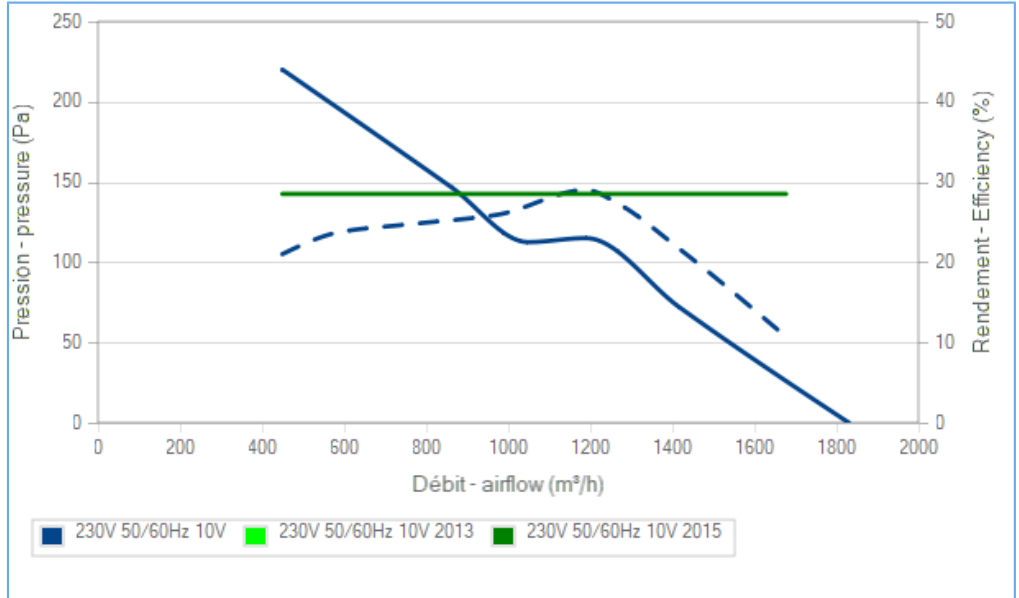
Conditions de mesure

16085 VIROLE V250 RONDE

Documents

Manuel d'utilisation
www.ecofit.com/site/normes

Operating and recycling manual
www.ecofit.com/anglais/normes



La courbe de rendement intègre le facteur de compensation de charge partielle du règlement (UE) n°327/2011
 The efficiency curve includes part load compensation factor of regulation (EU) n°327/2011

CE IEC 60335-2-80:2002 + A1:2004 + IEC 60335-1:2010
 EN 60335-2-80:2003 + A1:2004 + A2:2009 + EN 60335-1:2012
 RT9192CE