

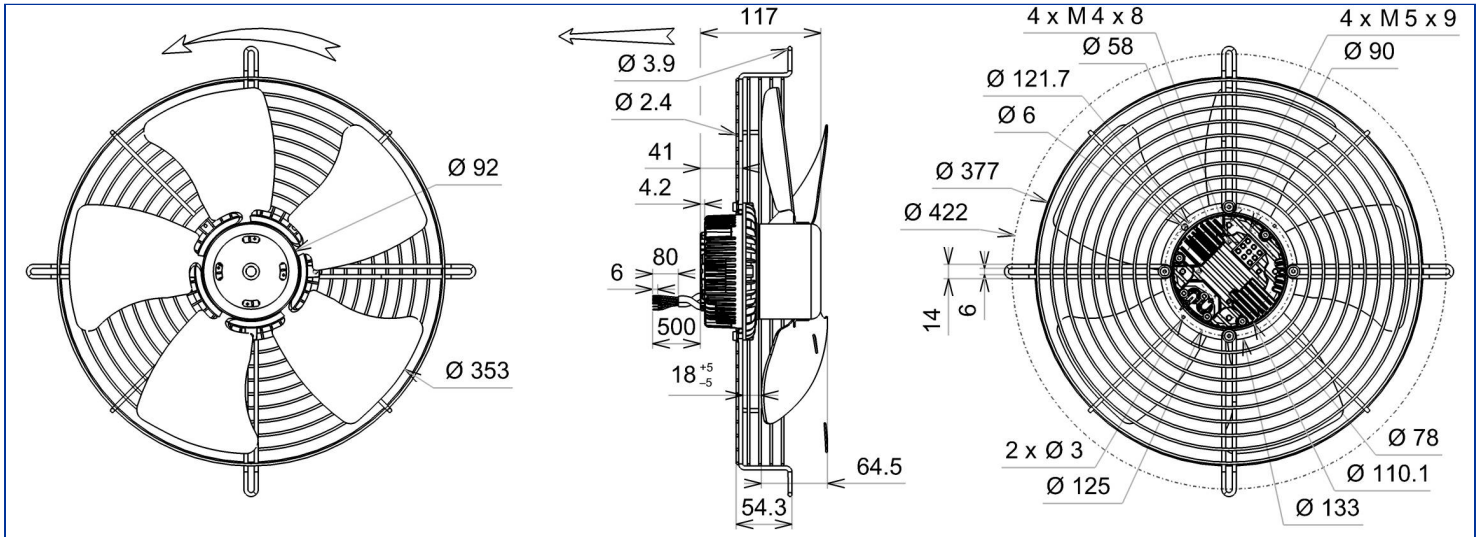


Désignation **VPRV8 350V**

Gamme Ventilateurs axiaux avec motorisation à commutation électronique

DONNÉES ÉLECTRIQUES

Tension (V)	230
Fréquence (Hz)	50/60
Intensité (A)	0.69
Intensité maximum (A)	1.45
Puissance (W)	151
Puissance maximum (W)	298
Vitesse de rotation (RPM)	1710
Cos Φ	0.951
Température min/max (°C)	-20/+60



MARQUAGES & NORMES

Conformité :

- CE RT9382CE EN 60335-1, IEC 60335-1, EN 60331-2-80, IEC 60335-2-80



Produit construit selon les normes EN 60335-1, et la directive RoHS 2015/863/CE
IP selon EN 60034-5 à vérifier selon position et installation.

Édité le 09/12/2025 à 18:06 Documents et photographies non contractuels, toutes les données de la présente fiche et du plan sont sujettes à modification.

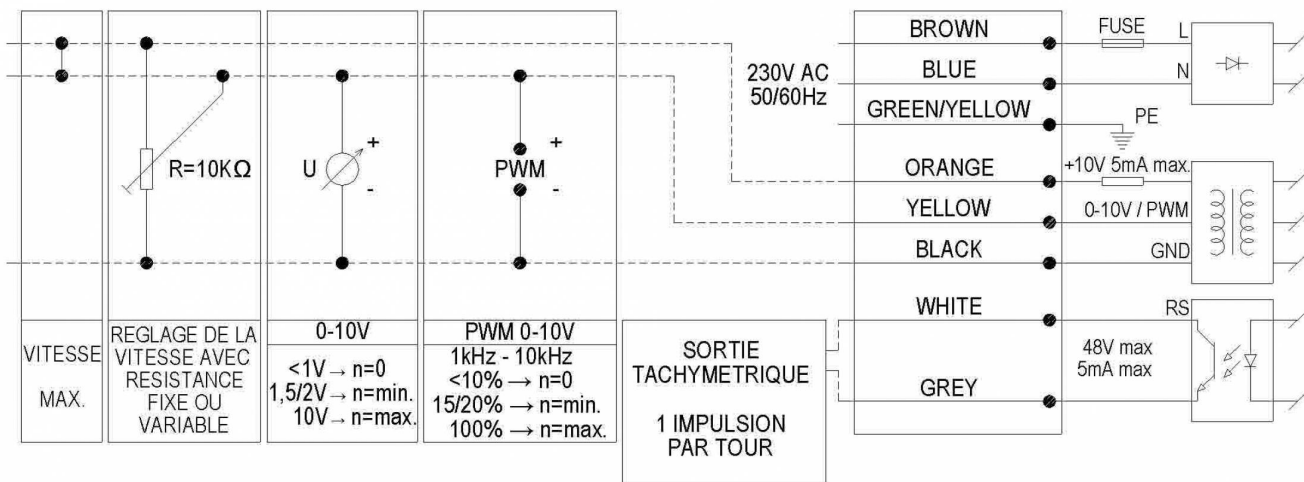
FR - Page 1 / 4

DONNÉES TECHNIQUES

Descriptif

- Poids : 4.00 kg
- Classe F
- Indice de protection : IP 54 | Protection contre la poussière / Protection contre des projections d'eau
- Protection du moteur : Protection électronique
- Construction mécanique : 2 roulements à billes 6000ZZ
- Équilibrage : G6.3

Diagramme de branchement



Finitions

- Rotor électrozingué
- Hélice peinte noire
- Grille panier peinte en noir

DONNÉES COMPLÉMENTAIRES

Documents

- Manuel d'utilisation.
<https://www.ecofit.com/contact/contact/2-nous-contacter.html>

Conditions de mesure

- Virole 16087-0 VIROLE V350 RONDE

DONNÉES ERP

Données conformément à la directive ErP

Tension	230	V
Fréquence	50/60	Hz
Puissance ¹	0.195	kW
Débit ¹	2361	m3/h
Pression ¹	105	Pa
Vitesse de rotation ¹	1704	RPM
Catégorie de mesure	A	
Catégorie de rendement	statique	
Variateur de vitesse	Oui	
Rapport spécifique	1.00	

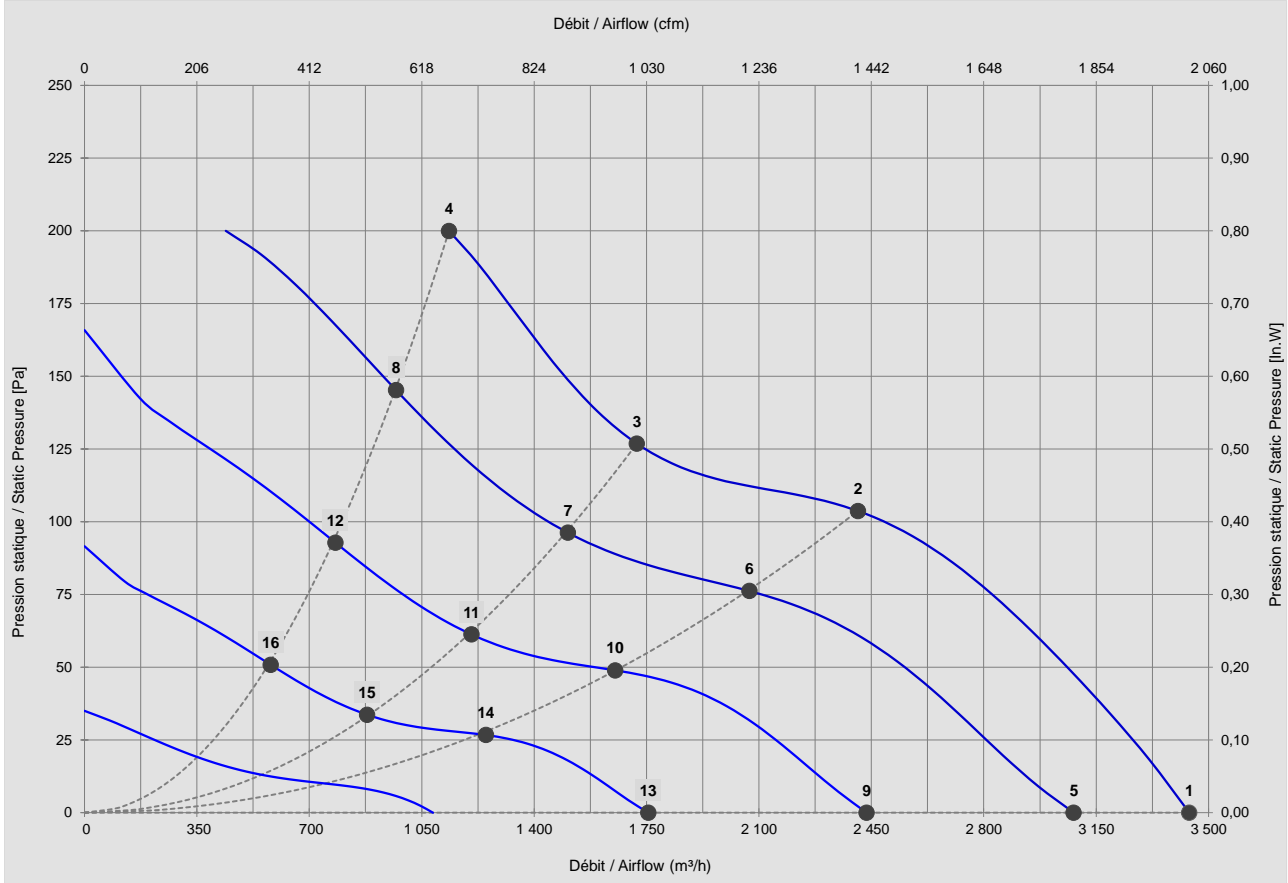
- Conçu pour des applications standards au sens de la directive EU 2009/125/EC

	Actuel	2015
Rendement global	40.3	29.2
Niveau de rendement	51	40

¹ au point de rendement optimal

CARACTÉRISTIQUES

Ne pas utiliser dans la zone de pompage.



Mesures / Measured Values*

	Un (V)	Vctl (Vdc)	F (Hz)	P (W)	n (RPM)	Q (m³/h)	P (Pa)	Q (cfm)	P (In.W)	LD _{in} (dBA)
1	230	10	50/60	151	1710	3 440	0	2 025	0,000	
2	230	10	50/60	193	1704	2 408	104	1 417	0,416	
3	230	10	50/60	203	1703	1 720	127	1 012	0,508	
4	230	10	50/60	255	1712	1 135	200	668	0,801	
5	230	8	50/60	108	1467	3 080	0	1 813	0,000	
6	230	8	50/60	128	1462	2 070	76	1 218	0,305	
7	230	8	50/60	132	1464	1 505	96	886	0,386	
8	230	8	50/60	163	1465	970	145	571	0,582	
9	230	6	50/60	58	1172	2 435	0	1 433	0,000	
10	230	6	50/60	68	1171	1 652	49	972	0,196	
11	230	6	50/60	72	1171	1 205	61	709	0,245	
12	230	6	50/60	85	1171	781	93	460	0,372	
13	230	4	50/60	29	869	1 755	0	1 033	0,000	
14	230	4	50/60	33	869	1 250	27	736	0,107	
15	230	4	50/60	34	870	880	34	518	0,135	
16	230	4	50/60	39	870	580	51	341	0,204	

* Air performance measured according to: ISO 5801, installation category C.
Intake-side sound level: according to ISO 3744, LpA measured at 1 m distance from fan axis. The values given are only applicable under the specified measuring conditions and may differ depending on the installation conditions. In the event of deviation.

Produit construit selon les normes EN 60335-1, et la directive RoHS 2015/863/CE
IP selon EN 60034-5 à vérifier selon position et installation.