

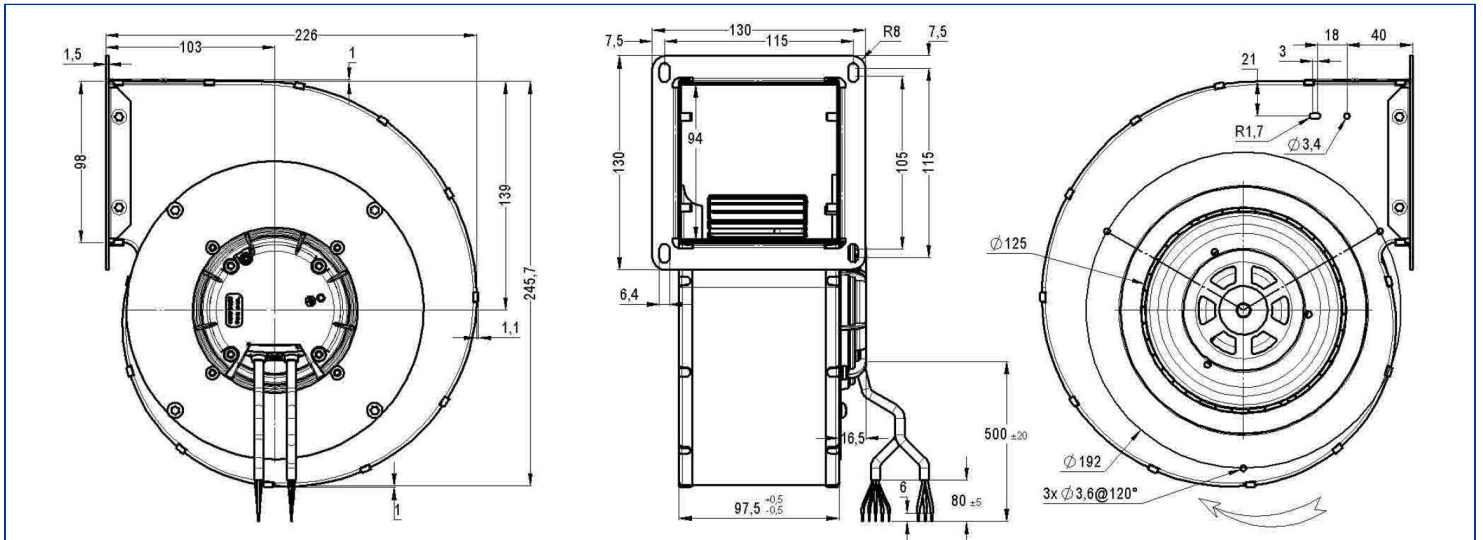


Désignation **GREF5 140x59R**

Gamme Ventilateurs centrifuges simple ouïe avec motorisation à commutation électronique

DONNÉES ÉLECTRIQUES

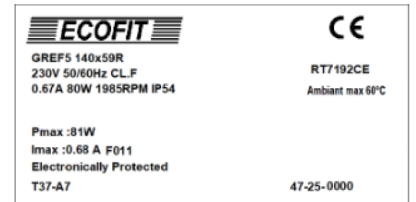
Tension (V)	230
Fréquence (Hz)	50/60
Intensité (A)	0.67
Intensité maximum (A)	0.68
Puissance (W)	80
Puissance maximum (W)	81
Vitesse de rotation (RPM)	1985
Cos Φ	0.519
Température min/max (°C)	-25/+60



MARQUAGES & NORMES

Conformité :

- CE RT7192CE EN 60335-1, IEC 60335-1, EN 60331-2-80, IEC 60335-2-80



Produit construit selon les normes EN 60335-1, et la directive RoHS 2015/863/CE
IP selon EN 60034-5 à vérifier selon position et installation.

Édité le 18/11/2025 à 11:20 Documents et photographies non contractuels, toutes les données de la présente fiche et du plan sont sujettes à modification.

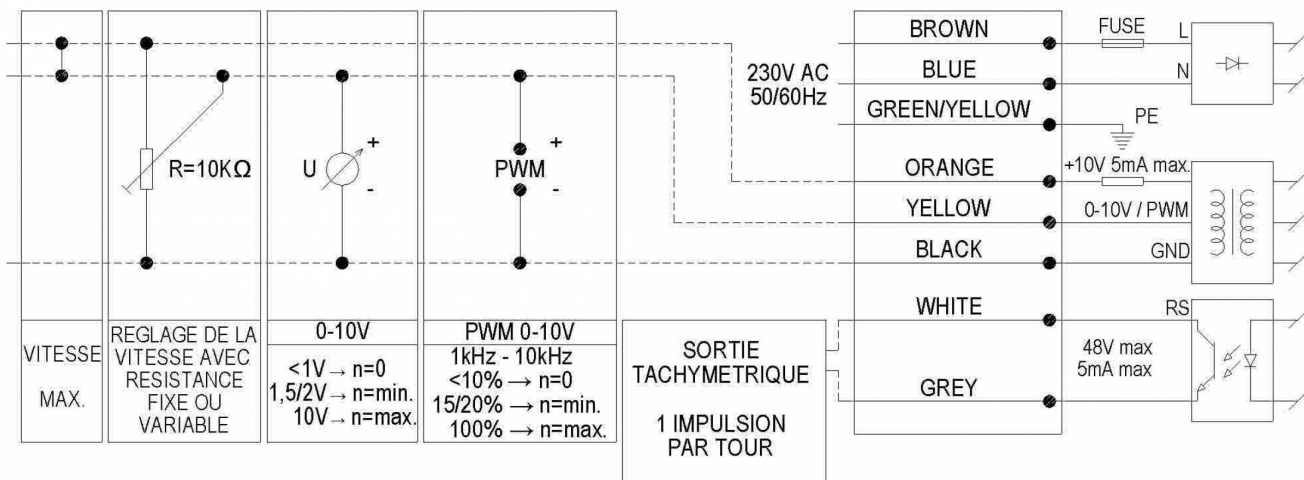
FR - Page 1 / 4

DONNÉES TECHNIQUES

Descriptif

- Poids : 2.34 kg
- Classe F
- Indice de protection : IP 54 | Protection contre la poussière / Protection contre des projections d'eau
- Protection du moteur : Protection électronique
- Construction mécanique : 2 roulements à billes 608ZZ
- Équilibrage : G2.5

Diagramme de branchement



Finitions

- Rotor électrozingué
- Volute et cadre Galvanisés



by



DONNÉES COMPLÉMENTAIRES

Accessoires en option

- 21325 | Grille de protection

Documents

- Manuel d'utilisation.
<https://www.ecofit.com/contact/contact/2-nous-contacter.html>

Conditions de mesure

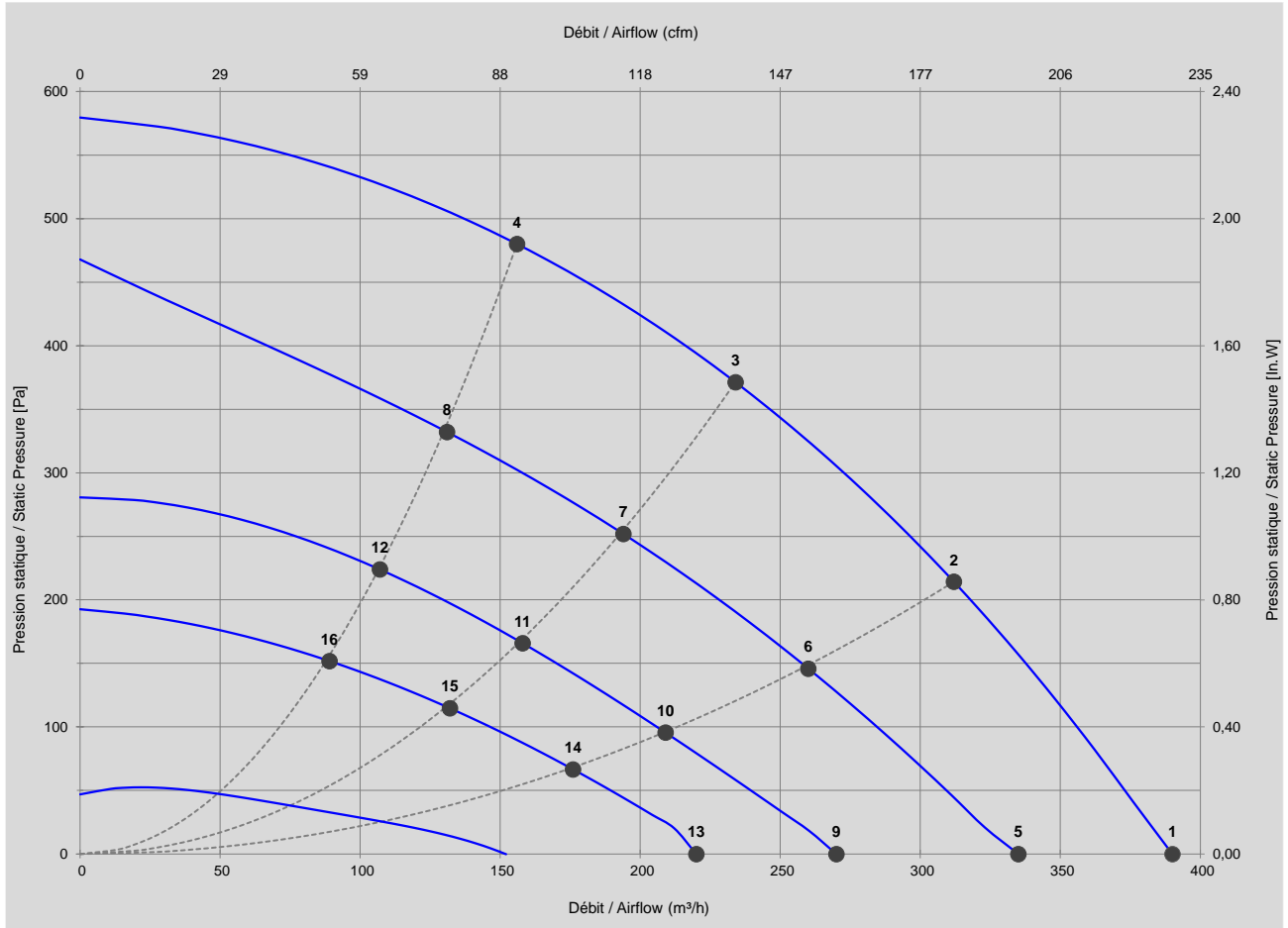
- Volute 15325-a VOL VV98D Ouie 125

DONNÉES ERP

Directive ErP (EU 2009/125/EC) non applicable :

- Puissance au point de rendement optimal <125W

CARACTÉRISTIQUES



Mesures / Measured Values*

	Un (V)	Vctl (V)	F (Hz)	P (W)	n (RPM)	Q (m³/h)	P (Pa)	Q (cfm)	P (in.W)	Lp _n (dBA)
1	230	10	50/60	80	1985	390	0	230	0,000	63
2	230	10	50/60	80	2320	312	214	184	0,858	63
3	230	10	50/60	80	2725	234	371	138	1,487	64
4	230	10	50/60	81	3098	156	480	92	1,923	67
5	230	8	50/60	46	1661	335	0	197	0,000	59
6	230	8	50/60	45	1934	260	146	153	0,585	59
7	230	8	50/60	45	2265	194	252	114	1,009	60
8	230	8	50/60	44	2512	131	332	77	1,330	63
9	230	6	50/60	24	1349	270	0	159	0,000	54
10	230	6	50/60	24	1561	209	96	123	0,383	54
11	230	6	50/60	24	1819	158	166	93	0,665	55
12	230	6	50/60	27	2158	107	224	63	0,897	57
13	230	4	50/60	15	1134	220	0	129	0,000	
14	230	4	50/60	15	1310	176	67	104	0,267	
15	230	4	50/60	15	1543	132	115	78	0,460	
16	230	4	50/60	16	1788	89	152	52	0,608	

* Air performance measured according to: ISO 5801, installation category C.
Intake-side sound level: according to ISO 3744, LpA measured at 1 m distance from fan axis. The values given are only applicable under the specific measuring conditions and may differ depending on the installation conditions. In the event of deviation

Produit construit selon les normes EN 60335-1, et la directive RoHS 2015/863/CE
IP selon EN 60034-5 à vérifier selon position et installation.