

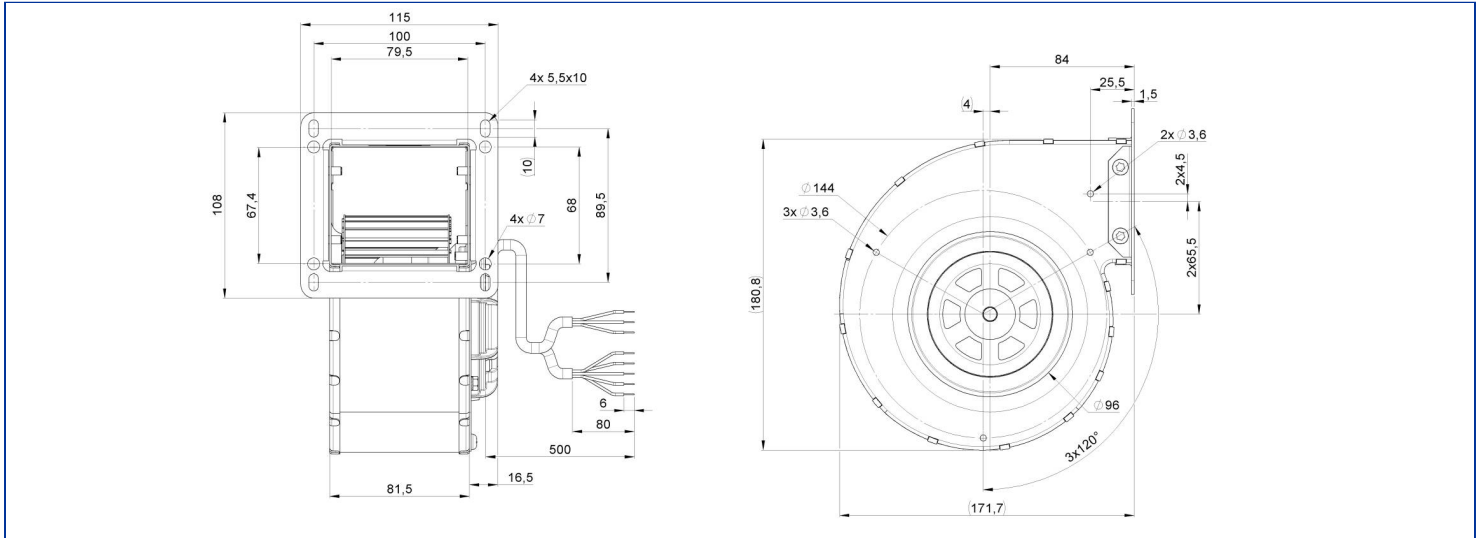


Désignation **GRAF5 120x62R**

Gamme Ventilateurs centrifuges simple ouïe avec motorisation à commutation électronique

DONNÉES ÉLECTRIQUES

Tension (V)	230
Fréquence (Hz)	50/60
Intensité (A)	0.65
Intensité maximum (A)	0.66
Puissance (W)	80
Puissance maximum (W)	81
Vitesse de rotation (RPM)	2710
Cos Φ	0.535
Température min/max (°C)	-20/+60



MARQUAGES & NORMES

Conformité :

- **CE RT7192CE EN 60331-2-80, EN 60335-1, IEC 60335-1, IEC 60335-2-80**

ECOFIT	CE
GRAF5 120x62R 230V 50/60Hz CL.F 0.65A 80W 2710RPM IP54	
Pmax :81W Imax :0.66 A F010 Electronically Protected T37-A6	
	23-24-0000

Produit construit selon les normes EN 60335-1, et la directive RoHS 2015/863/CE
IP selon EN 60034-5 à vérifier selon position et installation.

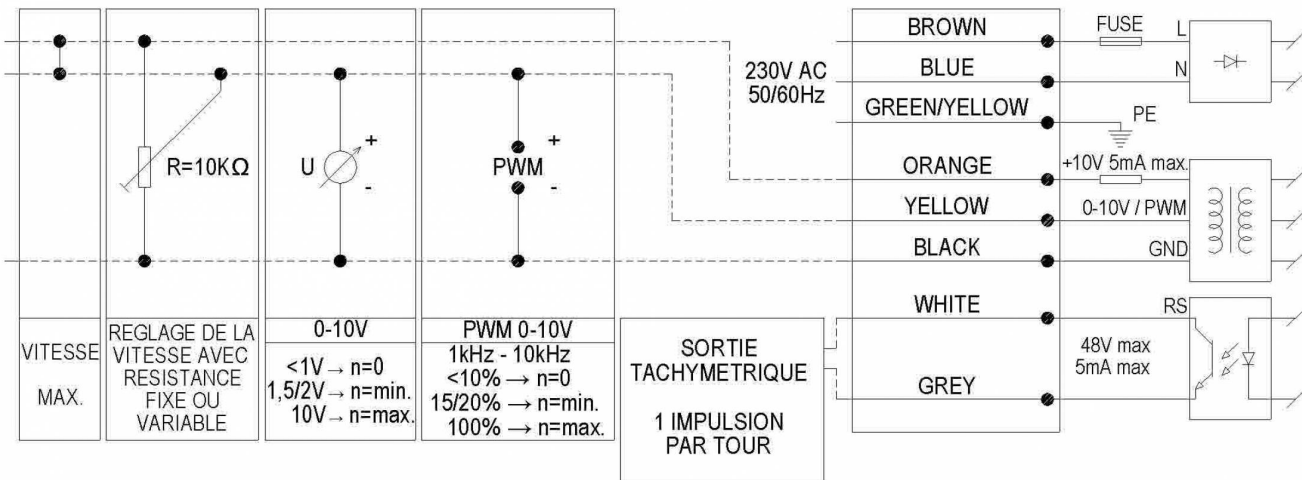
Édité le 09/09/2025 à 12:40 Documents et photographies non contractuels, toutes les données de la présente fiche et du plan sont sujettes à modification.

DONNÉES TECHNIQUES

Descriptif

- Poids : 1.70 kg
- Classe F
- Indice de protection : IP 54 | Protection contre la poussière / Protection contre des projections d'eau
- Protection du moteur : Protection électronique
- Construction mécanique : 2 roulements à billes 608ZZ
- Équilibrage : G2.5

Diagramme de branchement



Finitions

- Volute et cadre Galvanisés

DONNÉES COMPLÉMENTAIRES

Accessoires en option

- 21236 | Grille de protection

Documents

- Manuel d'utilisation.
<https://www.ecofit.com/contact/contact/2-nous-contacter.html>

Conditions de mesure

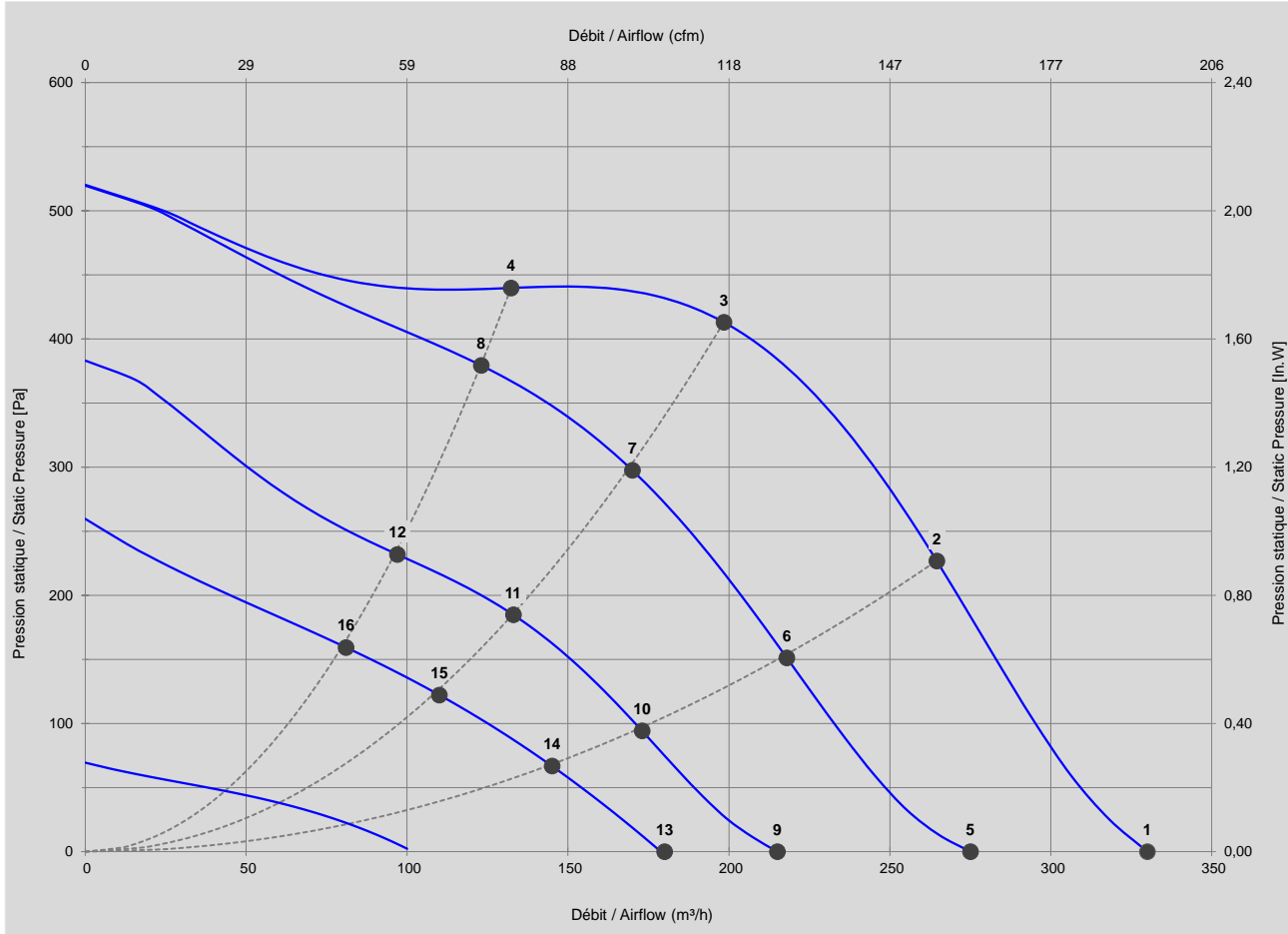
- Volute 15542-0 volute VR82D

DONNÉES ERP

Directive ErP (EU 2009/125/EC) non applicable :

- Puissance au point de rendement optimal <125W

CARACTÉRISTIQUES



Mesures / Measured Values*

	Un (V)	Vctl (V)	F (Hz)	P (W)	n (RPM)	Q (m³/h)	P (Pa)	Q (cfm)	P (In.W)	Lp _{in} (dBA)
1	230	10	50/60	80	2710	330	0	194	0,000	61
2	230	10	50/60	81	3079	265	227	156	0,909	64
3	230	10	50/60	71	3345	198	413	117	1,655	62
4	230	10	50/60	56	3462	132	440	78	1,762	63
5	230	8	50/60	45	2236	275	0	162	0,000	59
6	230	8	50/60	45	2527	218	151	128	0,606	60
7	230	8	50/60	45	2873	170	297	100	1,192	60
8	230	8	50/60	45	3215	123	379	72	1,520	62
9	230	6	50/60	23	1800	215	0	127	0,000	54
10	230	6	50/60	23	2013	173	94	102	0,377	55
11	230	6	50/60	24	2286	133	185	78	0,740	55
12	230	6	50/60	23	2551	97	232	57	0,929	56
13	230	4	50/60	15	1515	180	0	106	0,000	51
14	230	4	50/60	15	1697	145	67	85	0,268	50
15	230	4	50/60	15	1908	110	122	65	0,490	51
16	230	4	50/60	15	2125	81	159	48	0,638	52

* Air performance measured according to: ISO 5801, installation category C.
Intake-side sound level: according to ISO 3744, LpA measured at 1 m distance from fan axis. The values given are only applicable under the specific measuring conditions and may differ depending on the installation conditions. In the event of deviation

Produit construit selon les normes EN 60335-1, et la directive RoHS 2015/863/CE
IP selon EN 60034-5 à vérifier selon position et installation.