

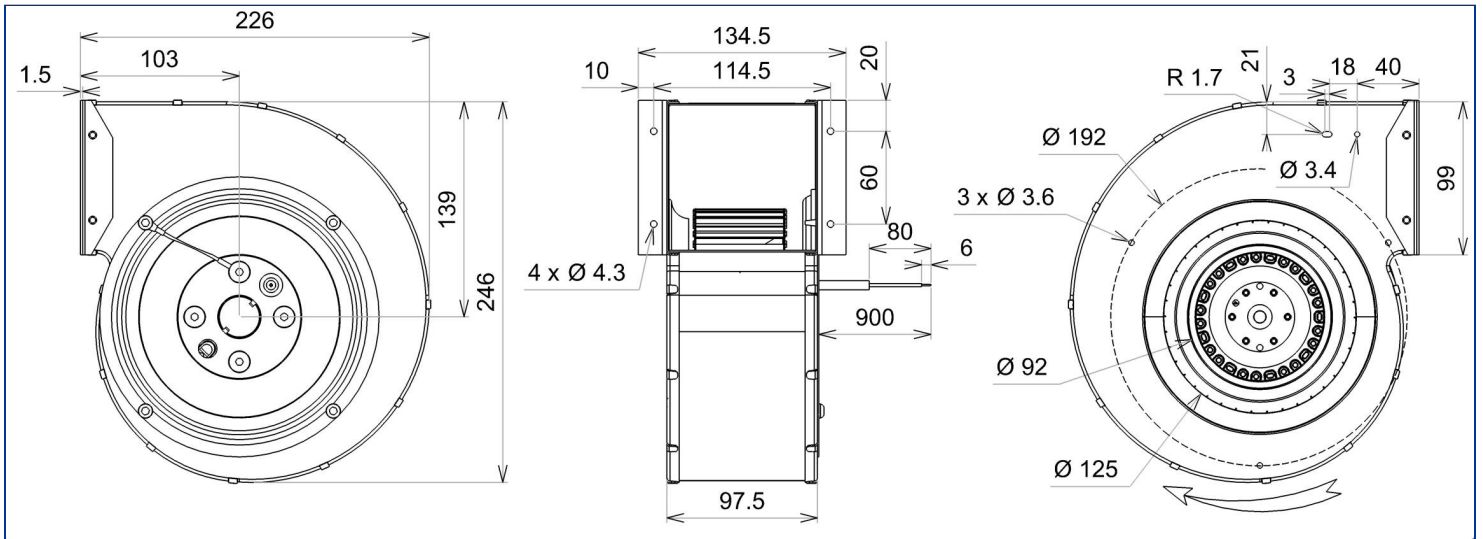


Désignation **2GRE25 140x59R**

Gamme Ventilateurs centrifuges simple ouïe avec moteur asynchrone monophasé

DONNÉES ÉLECTRIQUES

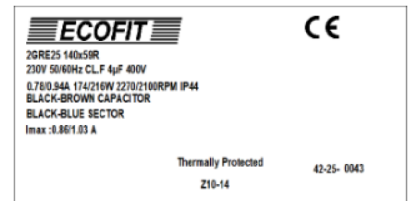
Vitesse		
Tension (V)	230	230
Fréquence (Hz)	50	60
Intensité (A)	0.78	0.94
Intensité maximum (A)	0.86	1.03
Puissance (W)	174	216
Puissance maximum (W)	174	216
Vitesse de rotation (RPM)	2270	2100
Cos Φ	0.970	0.999
Température min/max (°C)	-20/+70	-20/+50
Condensateur (µF)	4.00	4.00
U_condo (V)	400	400



MARQUAGES & NORMES

Conformité :

- CE



Produit construit selon les normes EN 60335-1, et la directive RoHS 2015/863/CE
IP selon EN 60034-5 à vérifier selon position et installation.

Édité le 17/10/2025 à 10:32 Documents et photographies non contractuels, toutes les données de la présente fiche et du plan sont sujettes à modification.

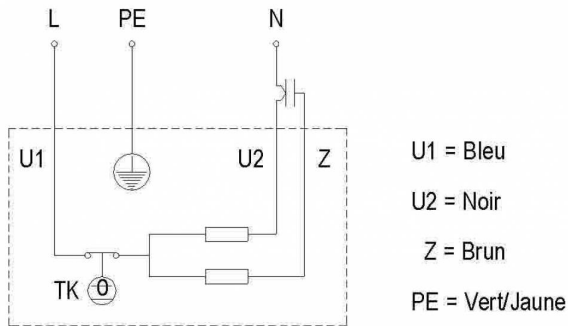
FR - Page 1 / 4

DONNÉES TECHNIQUES

Descriptif

- Poids : 3.20 kg
- Avec trous de condensats
- Classe F
- Indice de protection : IP 44 | Protection contre la pénétration de corps solide de diamètre ≥ 1 mm / Protection contre des projections d'eau
- Protection du moteur : T150° C Réarmement automatique
- Construction mécanique : 2 roulements à billes 608ZZ
- Équilibrage : G2.5

Diagramme de branchement



Finitions

- Turbine tôle galvanisée
- Rotor peint en noir
- Volute tôle galvanisée

DONNÉES COMPLÉMENTAIRES

Accessoires en option

- 19019 | Condensateur
- 21325 | Grille de protection

Documents

- Manuel d'utilisation.
<https://www.ecofit.com/contact/contact/2-nous-contacter.html>

Conditions de mesure

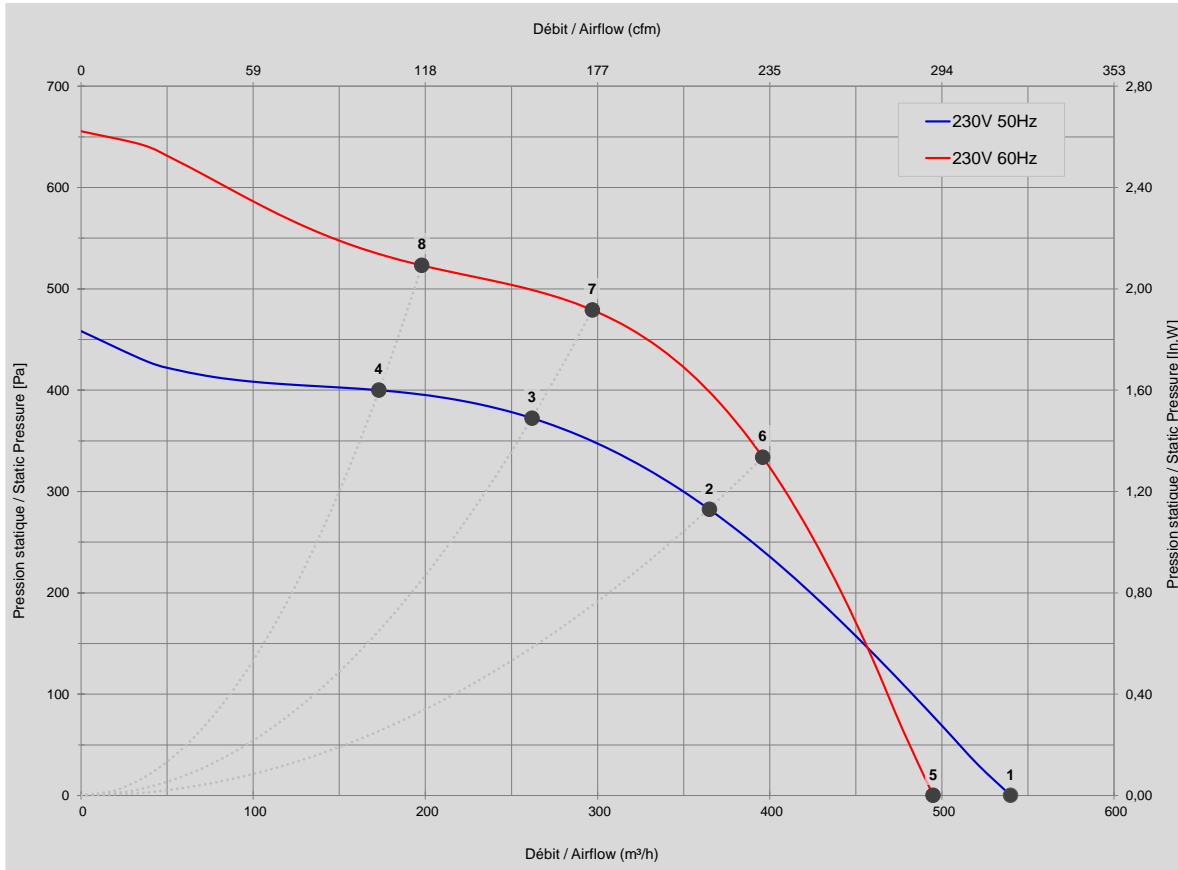
- Volute 15325-a VOL VV98D Ouie 125

DONNÉES ERP

Directive ErP (EU 2009/125/EC) non applicable :

- Puissance au point de rendement optimal <125W

CARACTÉRISTIQUES



Mesures / Measured Values *

	Un (V)	F (Hz)	C (µF)	P (W)	n (RPM)	Q (m³/h)	P (Pa)	Q (cfm)	P (in.W)	Lp _{in} (dBA)
1	230	50	4	174	2270	540	0	318	0,000	66
2	230	50	4	134	2571	365	282	215	1,131	64
3	230	50	4	109	2715	262	372	154	1,492	63
4	230	50	4	91	2811	173	400	102	1,602	63
5	230	60	4	216	2100	495	0	291	0,000	65
6	230	60	4	182	2770	396	334	233	1,337	66
7	230	60	4	151	3061	297	479	175	1,920	66
8	230	60	4	124	3242	198	523	117	2,096	67

* Air performance measured according to: ISO 5801, installation category C.
Intake-side sound level: according to ISO 3744, LpA measured at 1 m distance from fan axis. The values given are only applicable under the specified measuring conditions and may differ depending on the installation conditions.

Produit construit selon les normes EN 60335-1, et la directive RoHS 2015/863/CE
IP selon EN 60034-5 à vérifier selon position et installation.