

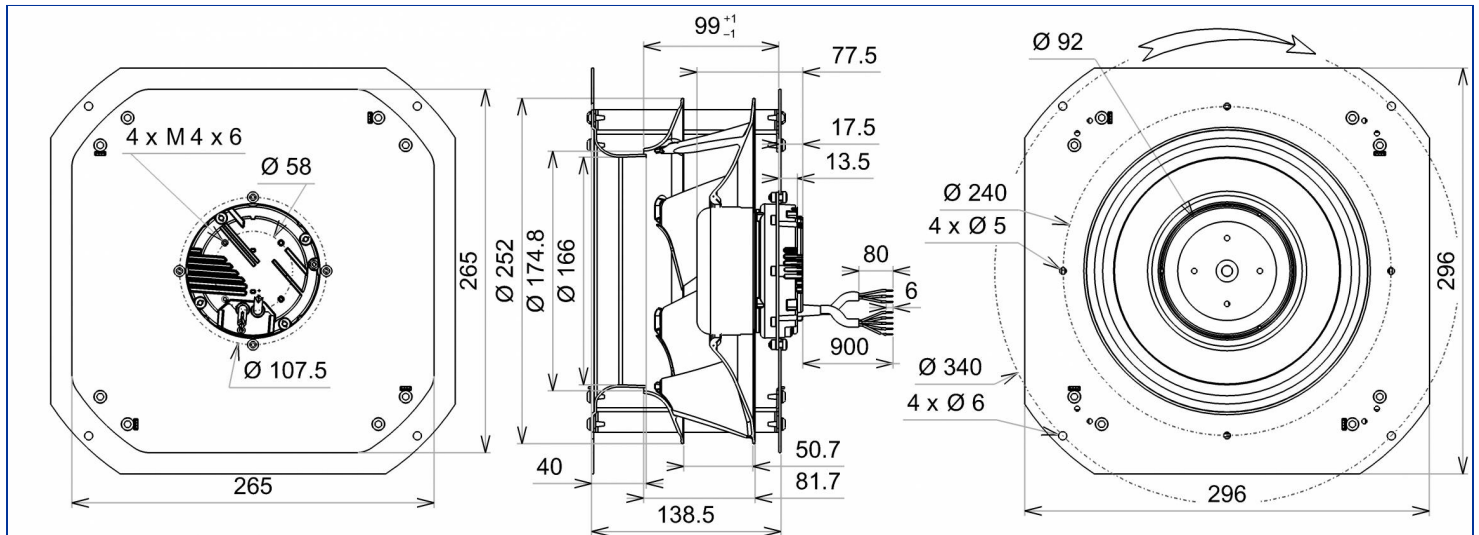


Désignation **RRMG9 250x50R**

Gamme Ventilateurs centrifuges à réaction avec motorisation à commutation électronique

DONNÉES ÉLECTRIQUES

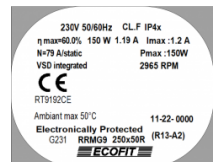
Tension (V)	230
Fréquence (Hz)	50/60
Intensité (A)	1.19
Intensité maximum (A)	1.20
Puissance (W)	150
Puissance maximum (W)	150
Rotation (RPM)	2965
Cos Φ	0.548
Température min/max (°C)	-20/+50



MARQUAGES & NORMES

Conformité :

- **CE** RT9192CE IEC 60335-2-80:2002 + A1:2004



Produit construit selon les normes EN 60335-1, et la directive RoHS 2015/863/CE
 IP selon EN 60034-5 à vérifier selon position et installation.

Édité le 15/03/2022 à 17:46 Documents et photographies non contractuels, toutes les données de la présente fiche et du plan sont sujettes à modification.

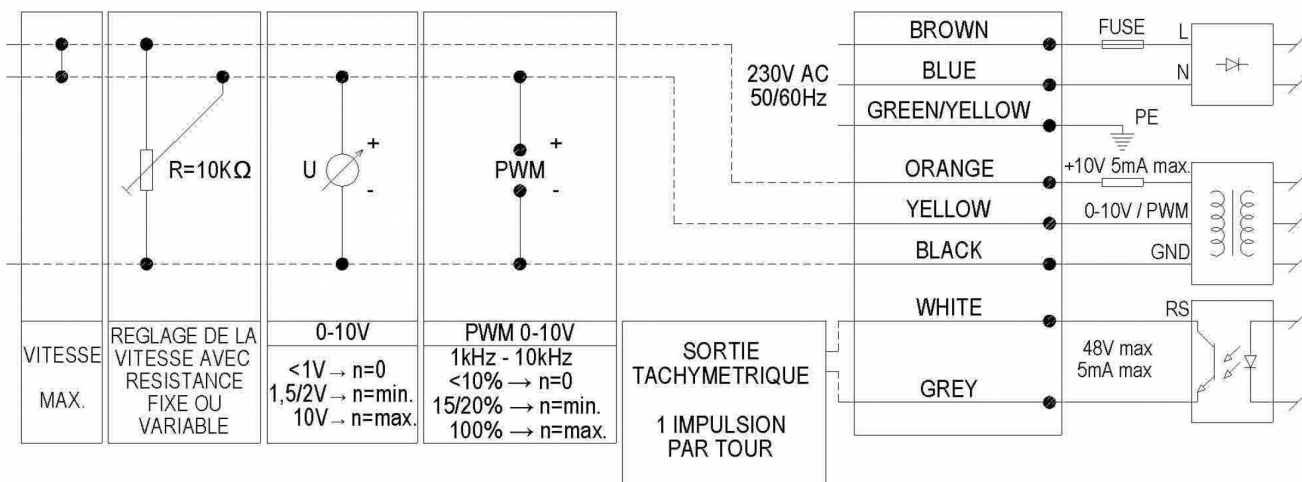
FR - Page 1 / 4

DONNÉES TECHNIQUES

Descriptif

- Poids : 3.50 kg
- Avec trous de condensats
- Classe F
- Indice de protection : 4x | Protection contre la pénétration de corps solide de diamètre ≥ 1 mm / Pas d'information
- Protection du moteur : Protection électronique
- Construction mécanique : 2 roulements à billes 608ZZ
- Équilibrage : G2.5

Diagramme de branchement



Finitions

- Rotor peint en noir
- Turbine plastique PA 6/6 UL 94 V-0

DONNÉES COMPLÉMENTAIRES

Accessoires

- 21360 | Grille de protection

Documents

- Manuel d'utilisation
<http://www.ecofit.com/site/normes>

Conditions de mesure

- Ouie 16234-0 Ouie 250R69

DONNÉES ERP

Données conformément à la directive ErP

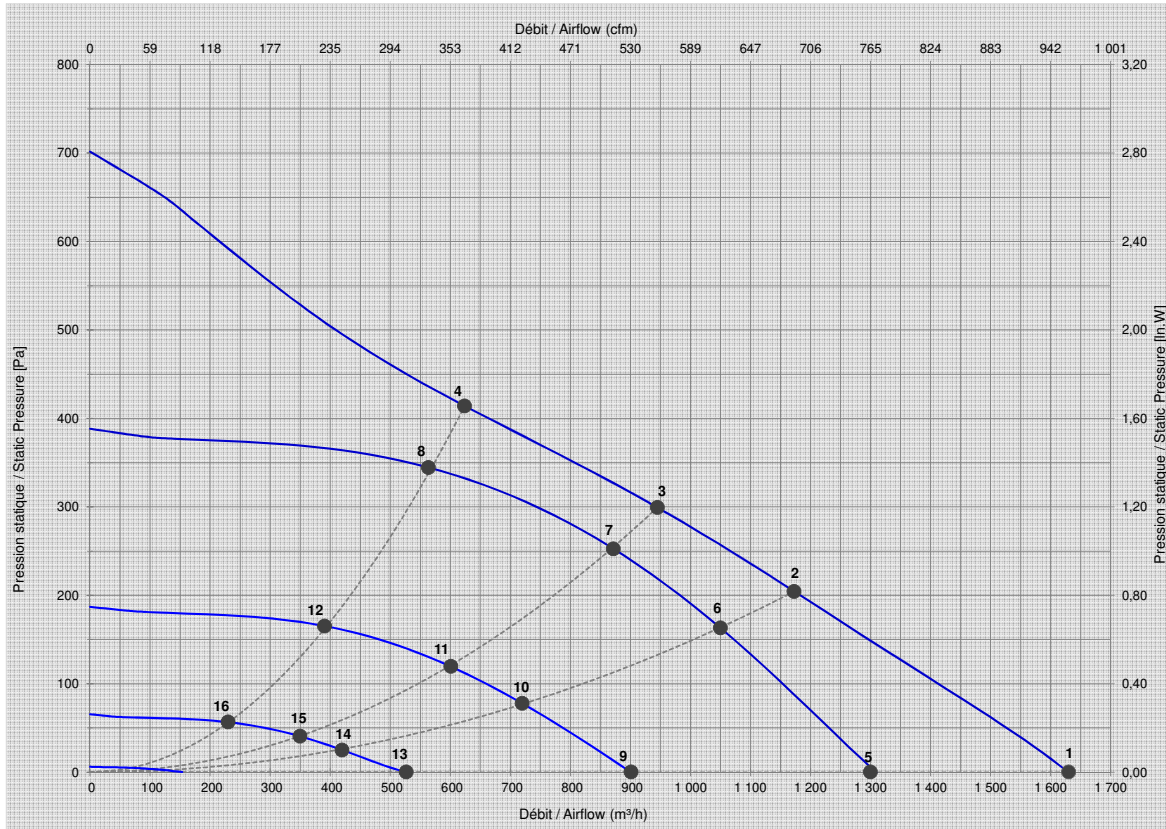
Tension	230 V
Fréquence	50/60 Hz
Puissance ¹	0.15 kW
Débit ¹	864 m ³ /h
Pression ¹	328 Pa
Rotation ¹	2573 RPM
Catégorie de mesure	A
Catégorie de rendement	statique
Variateur de vitesse	Oui
Rapport spécifique	1.00

- Conçu pour des applications standards au sens de la directive EU 2009/125/EC

	Actuel	2015
Rendement global	60.0	42.8
Niveau de rendement	79	62

¹ au point de rendement optimal

CARACTÉRISTIQUES



Mesures / Measured Values*

	Un (V)	Vctl (Vdc)	F (Hz)	P (W)	n (RPM)	Q (m³/h)	P (Pa)	Q (cfm)	P (In.W)	Lp _{in} (dBA)
1	230	10	50/60	151	2957	1 630	0	959	0,000	68,0
2	230	10	50/60	151	2663	1 173	204	690	0,819	66,1
3	230	10	50/60	150	2591	945	299	556	1,199	63,2
4	230	10	50/60	149	2610	624	414	367	1,659	63,1
5	230	8	50/60	80	2386	1 300	0	765	0,000	64,1
6	230	8	50/60	107	2386	1 050	163	618	0,653	64,1
7	230	8	50/60	118	2387	872	252	513	1,012	62,1
8	230	8	50/60	113	2379	564	344	332	1,380	61,1
9	230	6	50/60	30	1652	901	0	530	0,000	57,0
10	230	6	50/60	37	1657	720	78	424	0,311	56,0
11	230	6	50/60	40	1655	601	119	354	0,478	55,0
12	230	6	50/60	39	1655	391	165	230	0,662	52,0
13	230	4	50/60	8	980	527	0	310	0,000	
14	230	4	50/60	10	977	420	25	247	0,100	
15	230	4	50/60	11	977	350	41	206	0,163	
16	230	4	50/60	11	976	230	57	135	0,226	

* Air performance measured according to: ISO 5801, installation category C.
Intake-side sound level, according to ISO 3744, LpA measured at 1 m distance from fan axis. The values given are only applicable under the specified measuring conditions and may differ depending on the installation conditions. In the event of deviation

Produit construit selon les normes EN 60335-1, et la directive RoHS 2015/863/CE
IP selon EN 60034-5 à vérifier selon position et installation.