

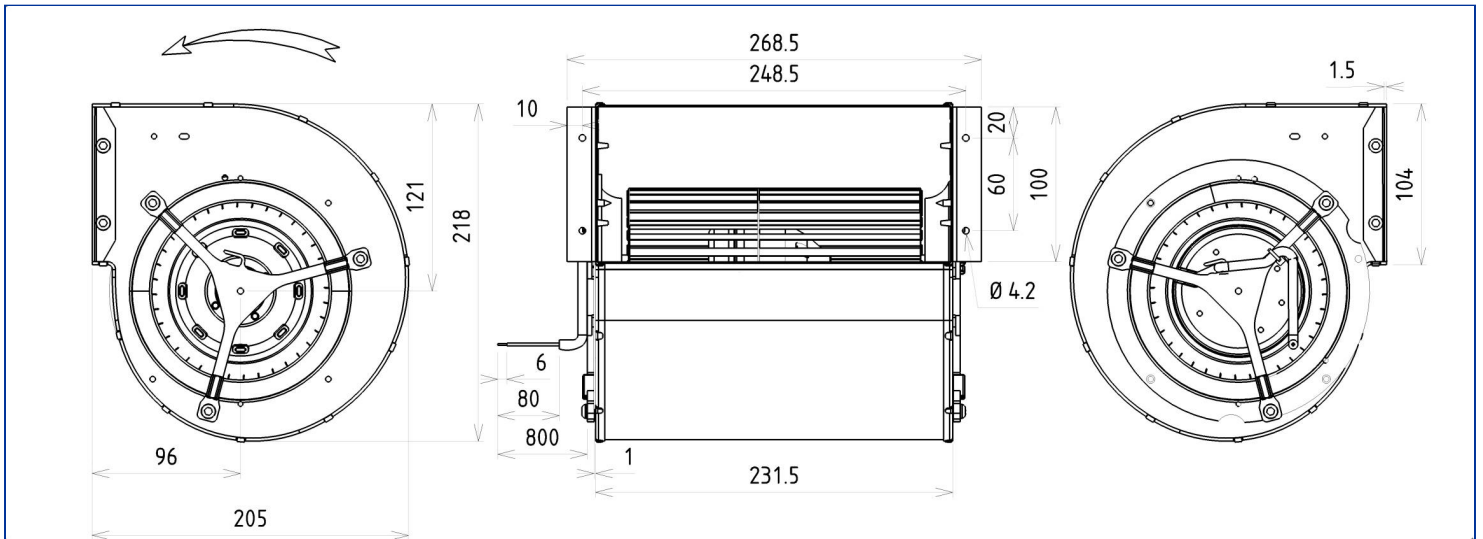


Désignation **4GDS25 133x190L**

Gamme Ventilateurs centrifuges double ouïe avec moteur asynchrone monophasé

**DONNÉES ÉLECTRIQUES**

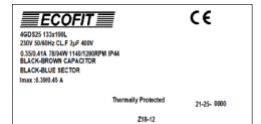
Vitesse		
Tension (V)	230	230
Fréquence (Hz)	50	60
Intensité (A)	0.35	0.41
Intensité maximum (A)	0.39	0.45
Puissance (W)	78	94
Puissance maximum (W)	78	94
Vitesse de rotation (RPM)	1140	1200
Cos Φ	0.969	0.997
Température min/max (°C)	-20/+70	-20/+70
Condensateur (µF)	2.00	2.00
U_condo (V)	400	400



**MARQUAGES & NORMES**

Conformité :

- CE



Produit construit selon les normes EN 60335-1, et la directive RoHS 2015/863/CE  
IP selon EN 60034-5 à vérifier selon position et installation.

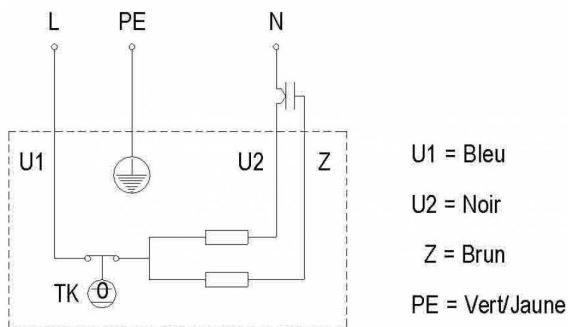
Édité le 26/05/2025 à 08:25 Documents et photographies non contractuels, toutes les données de la présente fiche et du plan sont sujettes à modification.

## DONNÉES TECHNIQUES

## Descriptif

- Poids : 3.70 kg
- Sans trous de condensats
- Classe F
- Indice de protection : IP 44 | Protection contre la pénétration de corps solide de diamètre  $\geq 1$  mm / Protection contre des projections d'eau
- Protection du moteur : T150° C Réarmement automatique
- Construction mécanique : 2 roulements à billes 608ZZ
- Équilibrage : G2.5

## Diagramme de branchement



## Finitions

- Turbine tôle galvanisée
- Volute tôle galvanisée

## DONNÉES COMPLÉMENTAIRES

### Accessoires en option

- 19008 | Condensateur
- 21338 | Grille de protection

### Documents

- Manuel d'utilisation.  
<https://www.ecofit.com/contact/contact/2-nous-contacter.html>

### Conditions de mesure

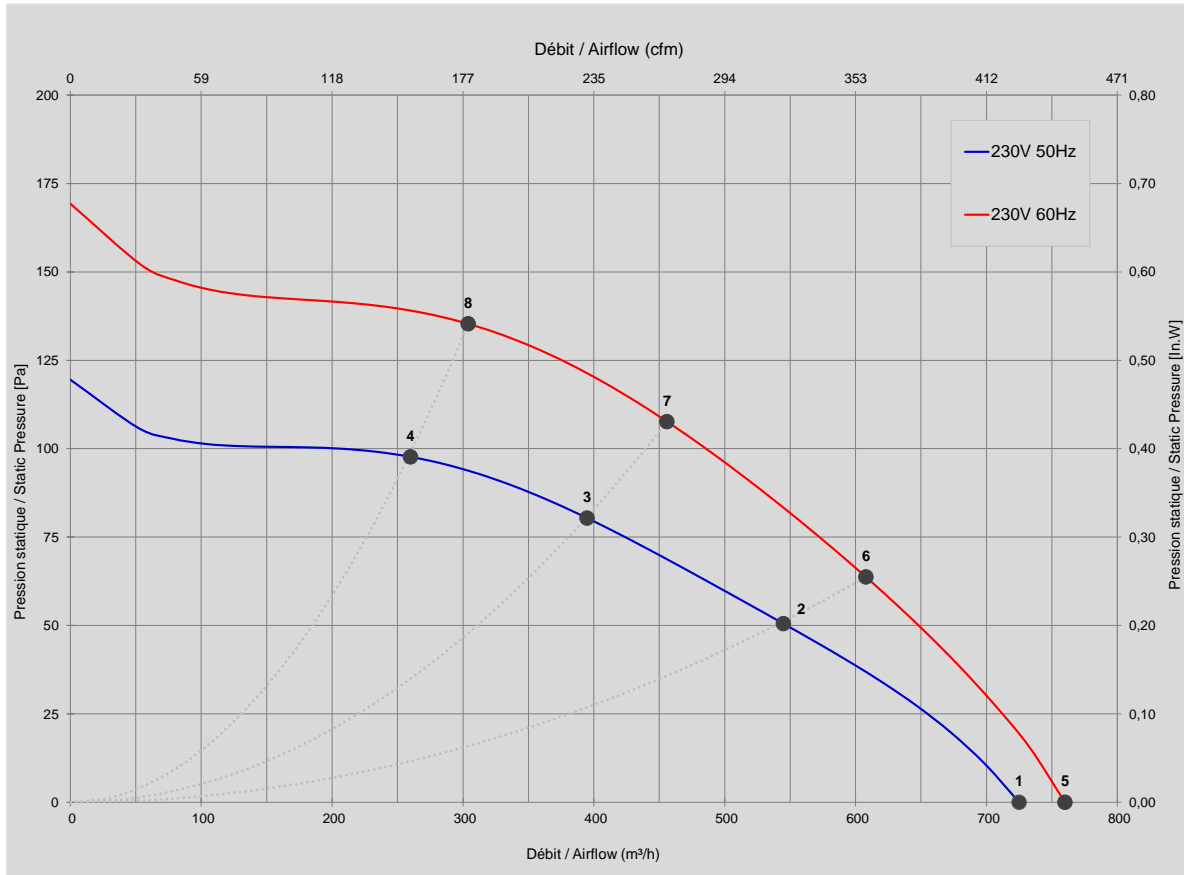
- Volute 15278-b VOL VHD232 H18

## DONNÉES ERP

Directive ErP (EU 2009/125/EC) non applicable :

- Puissance au point de rendement optimal <125W

CARACTÉRISTIQUES



Mesures / Measured Values \*

	Un (V)	F (Hz)	C (µF)	P (W)	n (RPM)	Q (m³/h)	P (Pa)	Q (cfm)	P (In.W)	Lp <sub>n</sub> (dBA)
1	230	50	2	78	1140	725	0	427	0,000	63
2	230	50	2	70	1274	545	50	321	0,202	59
3	230	50	2	66	1343	395	80	233	0,322	58
4	230	50	2	62	1391	260	98	153	0,391	57
5	230	60	2	94	1200	760	0	447	0,000	65
6	230	60	2	85	1417	608	64	358	0,255	62
7	230	60	2	77	1536	456	108	268	0,431	61
8	230	60	2	71	1629	304	135	179	0,542	60

\* Air performance measured according to: ISO 5801, installation category C.  
Intake-side sound level: according to ISO 3744, LpA measured at 1 m distance from fan axis. The values given are only applicable under the specified measuring conditions and may differ depending on the installation conditions.

Produit construit selon les normes EN 60335-1, et la directive RoHS 2015/863/CE  
IP selon EN 60034-5 à vérifier selon position et installation.