

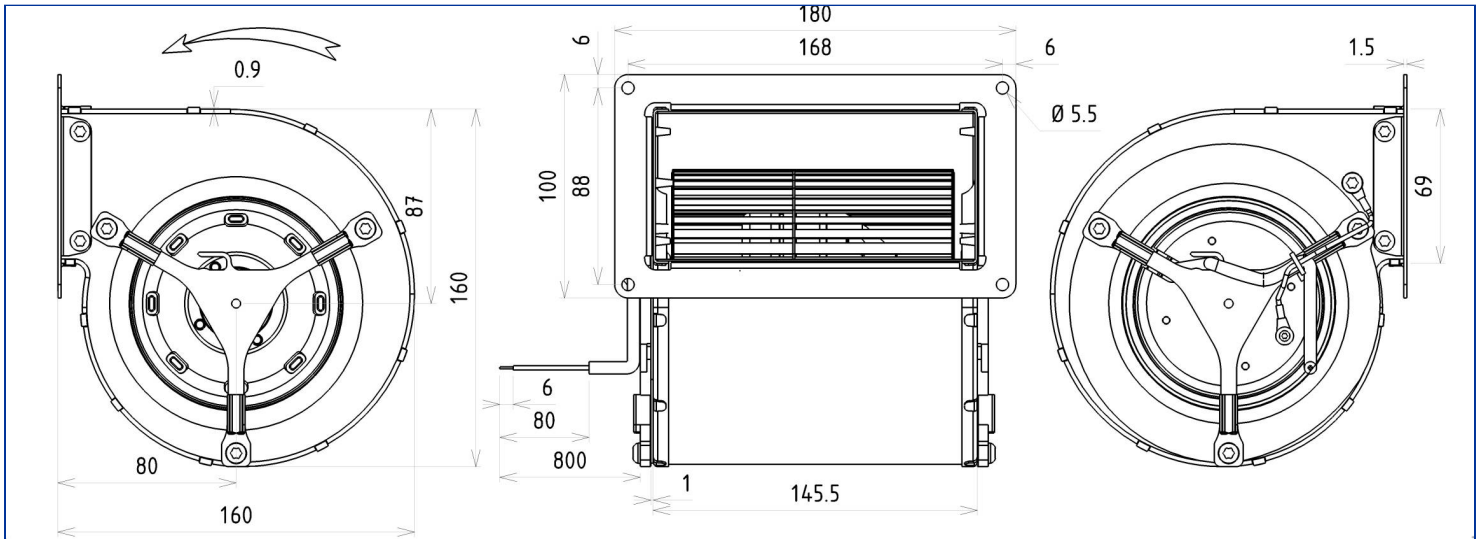


Désignation **2GDS15 120x126L**

Gamme Ventilateurs centrifuges double ouïe avec moteur asynchrone monophasé

DONNÉES ÉLECTRIQUES

| Vitesse | | |
|---------------------------|---------|---------|
| Tension (V) | 230 | 230 |
| Fréquence (Hz) | 50 | 60 |
| Intensité (A) | 0.44 | 0.50 |
| Intensité maximum (A) | 0.48 | 0.55 |
| Puissance (W) | 101 | 114 |
| Puissance maximum (W) | 101 | 114 |
| Vitesse de rotation (RPM) | 1695 | 1620 |
| Cos Φ | 0.998 | 0.991 |
| Température min/max (°C) | -20/+70 | -20/+70 |
| Condensateur (µF) | 2.50 | 2.50 |
| U_condo (V) | 400 | 400 |



MARQUAGES & NORMES

Conformité :

- CE



Thermally Protected 31-25-0000 Z18-16

Produit construit selon les normes EN 60335-1, et la directive RoHS 2015/863/CE
IP selon EN 60034-5 à vérifier selon position et installation.

Édité le 30/07/2025 à 17:25 Documents et photographies non contractuels, toutes les données de la présente fiche et du plan sont sujettes à modification.

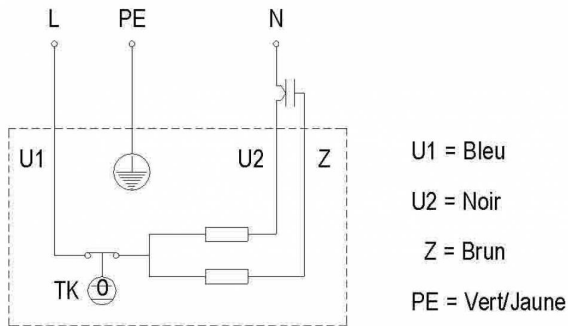
FR - Page 1 / 4

DONNÉES TECHNIQUES

Descriptif

- Poids : 2.40 kg
- Sans trous de condensats
- Classe F
- Indice de protection : IP 44 | Protection contre la pénétration de corps solide de diamètre ≥ 1 mm / Protection contre des projections d'eau
- Protection du moteur : T150° C Réarmement automatique
- Construction mécanique : 2 roulements à billes 608ZZ
- Équilibrage : G2.5

Diagramme de branchement



Finitions

- Turbine tôle galvanisée
- Volute tôle galvanisée

DONNÉES COMPLÉMENTAIRES

Accessoires en option

- 19011 | Condensateur
- 21237 | Grille de protection

Documents

- Manuel d'utilisation.
<https://www.ecofit.com/contact/contact/2-nous-contacter.html>

Conditions de mesure

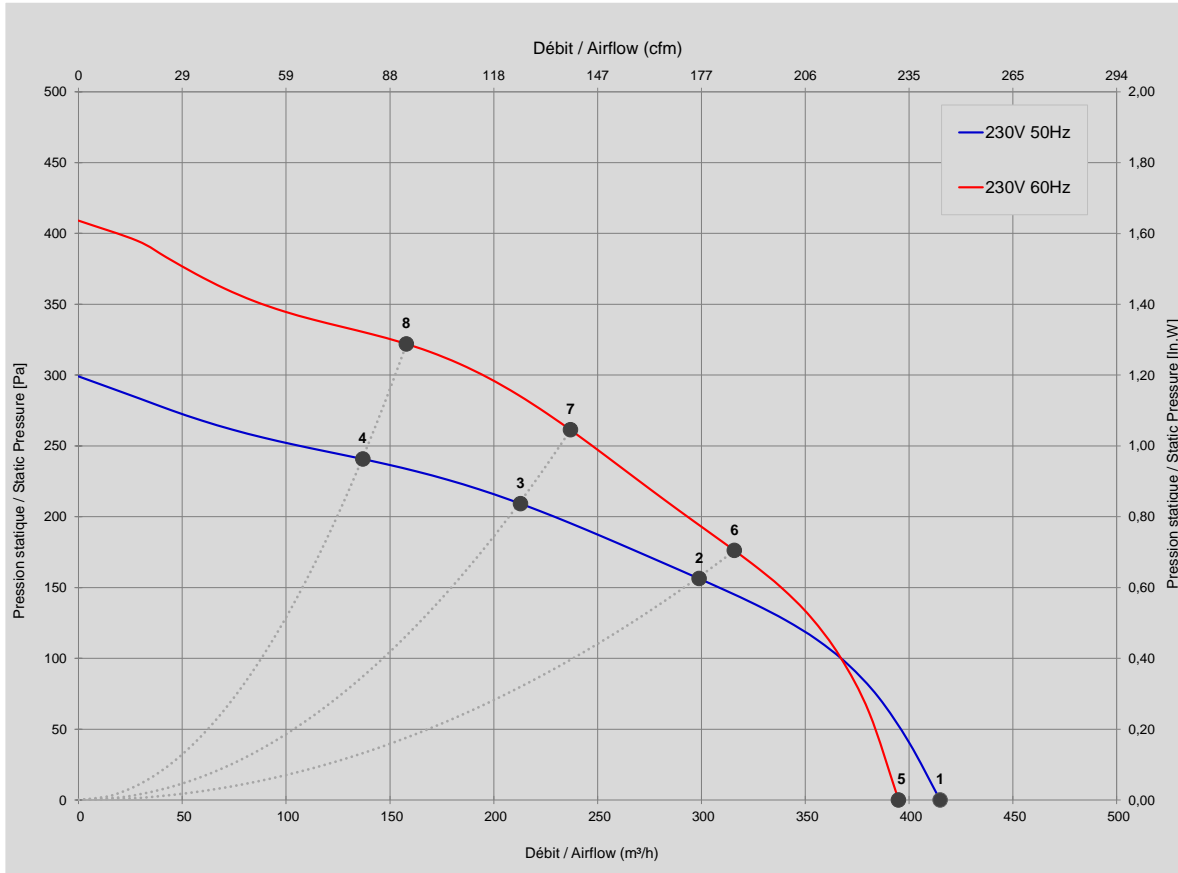
- Volute 15121-c VOL VSD146

DONNÉES ERP

Directive ErP (EU 2009/125/EC) non applicable :

- Puissance au point de rendement optimal <125W

CARACTÉRISTIQUES



Mesures / Measured Values *

| | Un (V) | F (Hz) | C (µF) | P (W) | n (RPM) | Q (m³/h) | P (Pa) | Q (cfm) | P (In.W) | Lp _m (dBA) |
|---|--------|--------|--------|-------|---------|----------|--------|---------|----------|-----------------------|
| 1 | 230 | 50 | 2,5 | 101 | 1695 | 415 | 0 | 244 | 0,000 | 58 |
| 2 | 230 | 50 | 2,5 | 84 | 2326 | 299 | 156 | 176 | 0,626 | 58 |
| 3 | 230 | 50 | 2,5 | 76 | 2551 | 213 | 209 | 125 | 0,838 | 58 |
| 4 | 230 | 50 | 2,5 | 72 | 2698 | 137 | 241 | 81 | 0,964 | 58 |
| 5 | 230 | 60 | 2,5 | 114 | 1620 | 395 | 0 | 233 | 0,000 | 57 |
| 6 | 230 | 60 | 2,5 | 104 | 2455 | 316 | 176 | 186 | 0,705 | 59 |
| 7 | 230 | 60 | 2,5 | 92 | 2840 | 237 | 261 | 140 | 1,047 | 60 |
| 8 | 230 | 60 | 2,5 | 82 | 3108 | 158 | 322 | 93 | 1,290 | 62 |

* Air performance measured according to: ISO 5801, installation category C.
Intake-side sound level: according to ISO 3744, LpA measured at 1 m distance from fan axis. The values given are only applicable under the specified measuring conditions and may differ depending on the installation conditions.

Produit construit selon les normes EN 60335-1, et la directive RoHS 2015/863/CE
IP selon EN 60034-5 à vérifier selon position et installation.