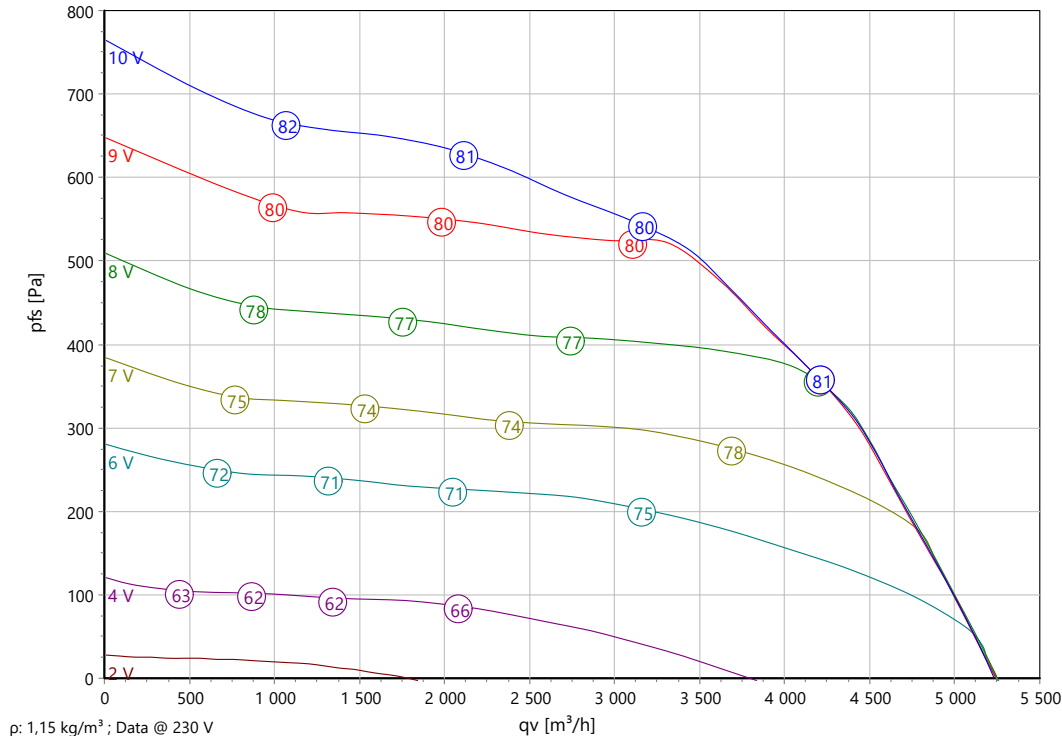




Type: **DRAG 281.5FA**
Réf.: C52-28100



Courbe caractéristique:



Données ErP:

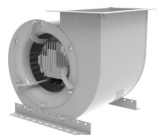
	(EU) Nr. 327/2011	(Lot11)
qv	3737	m³/h
pf	551	Pa
η _{ed,tot}	56,1	%
P _{ed}	1,11	kW
n	1346	tr/min
N	62	
v	13,0	m/s

Données nominales:

U [V]	f [Hz]	Data @ [V]	P _{ed} [kW]	I _N [A]	n _N [tr/min]	t _R [°C]	k ₁₀ [m²s/h]	Catégorie	IP	m [kg]
1~200-277	50/60	230	1,11	4,9	1550	-25 .. +40	-	IE4	IP 54	25

Données acoustique:

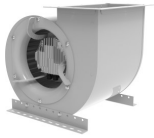
Fréquence	Σ	63Hz	125Hz	250Hz	500Hz	1kHz	2kHz	4kHz	8kHz	Distance	1 m	4 m
LwA(A,in) [dB(A)]	-3	-34	-22	-17	-13	-8	-9	-9	-18	LpA(A,in) [dB(A)]	-10	-20
LwA(A,out) [dB(A)]		-30	-23	-16	-9	-5	-6	-6	-17	LpA(A,out) [dB(A)]	-7	-17



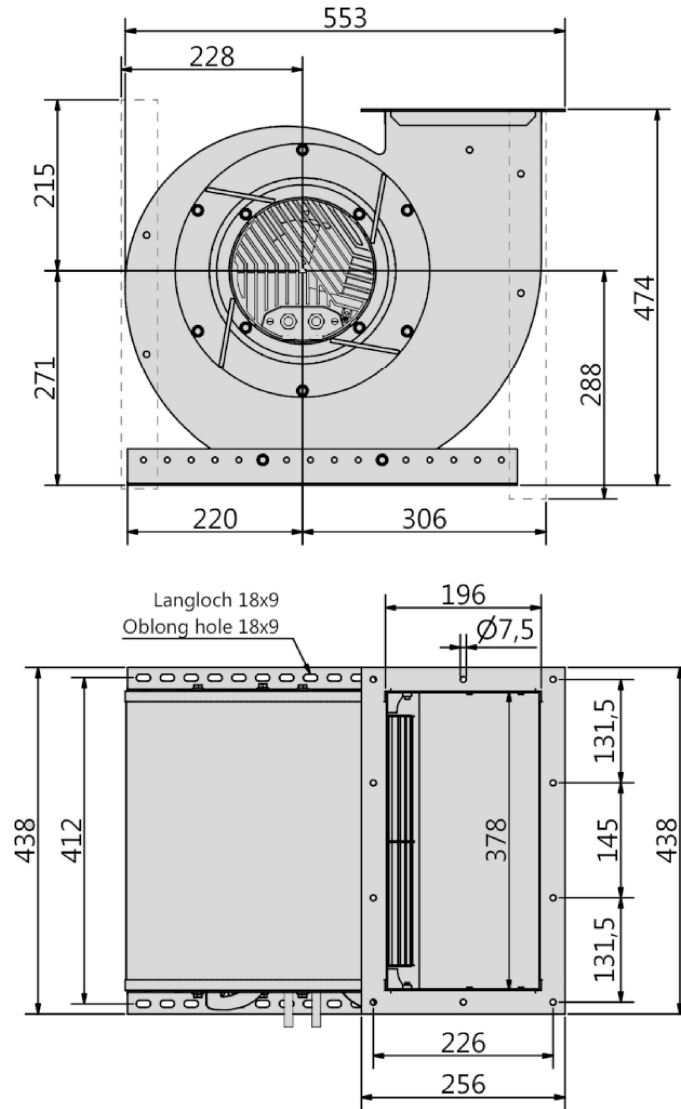
Type: **DRAG 281.5FA**
 Réf.: C52-28100

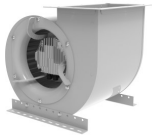


Réf.	Nom	Quantité
C52-28100	DRAG 281.4FF	1

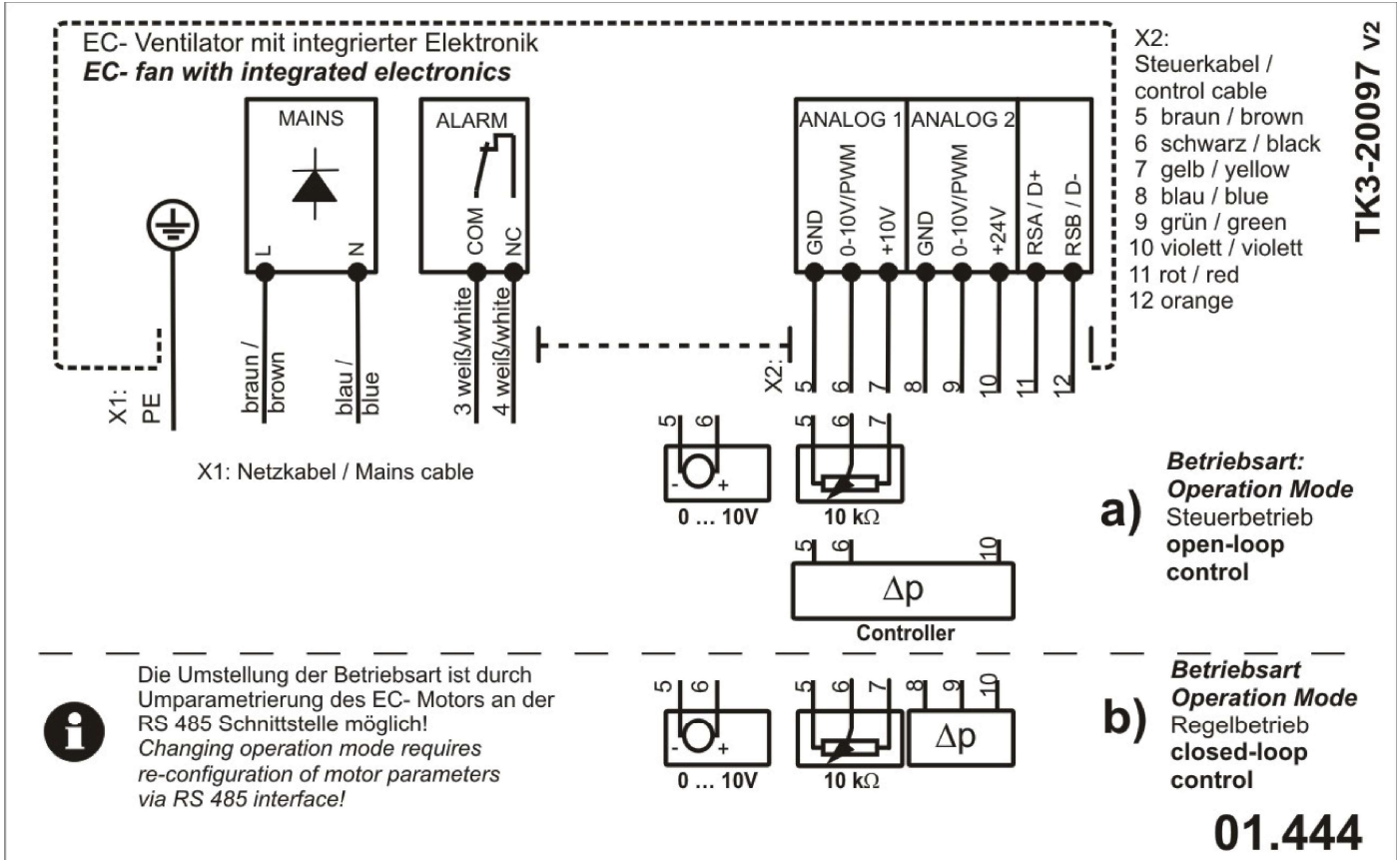


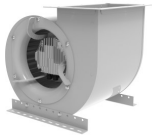
Type: **DRAG 281.5FA**
 Réf.: C52-28100





Type: **DRAG 281.5FA**
 Réf.: C52-28100

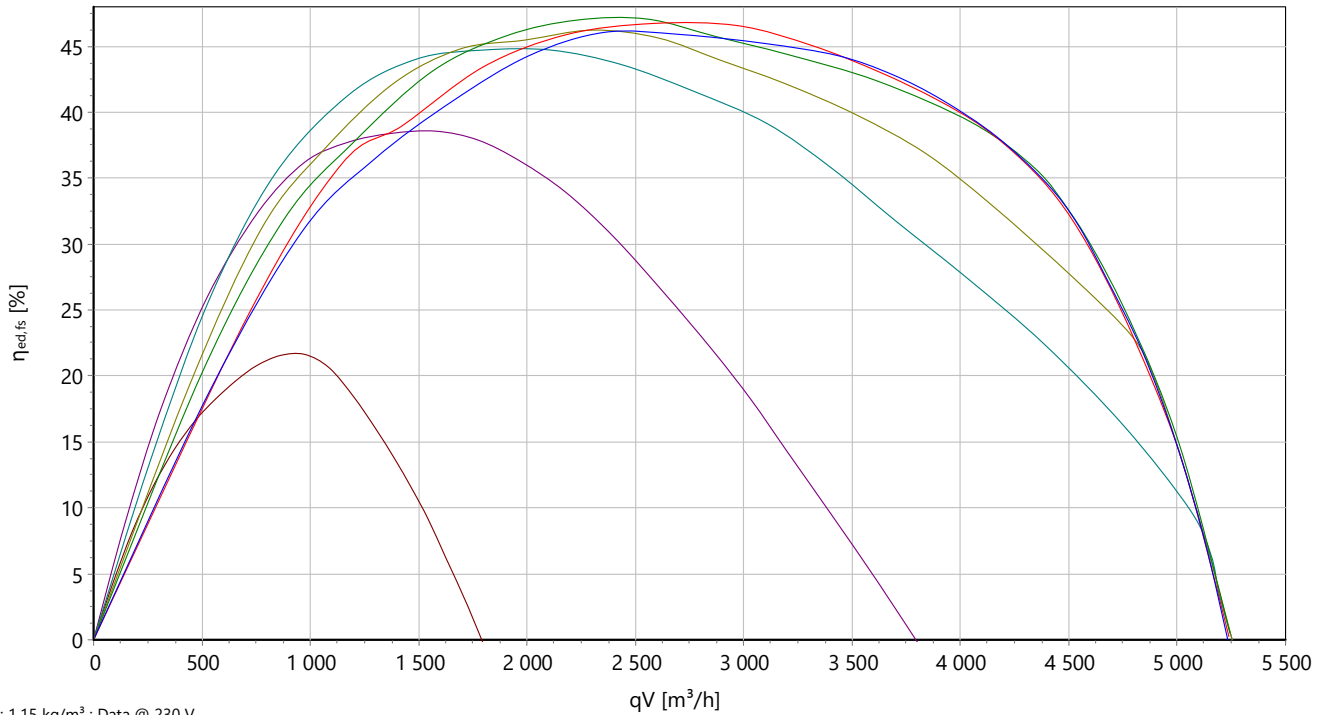




Type: **DRAG 281.5FA**
 Réf.: C52-28100

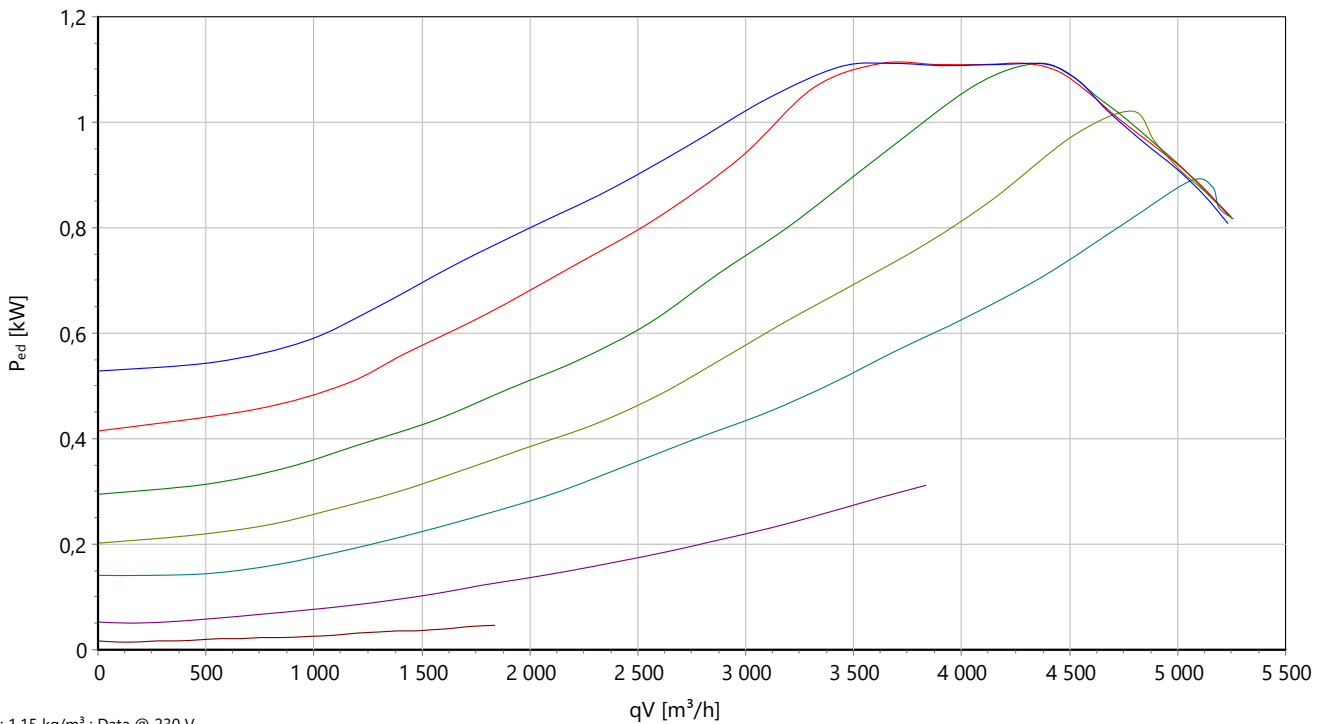


Rendement stat.

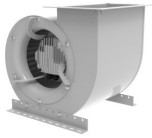


ρ : 1,15 kg/m^3 ; Data @ 230 V

Puissance abs.



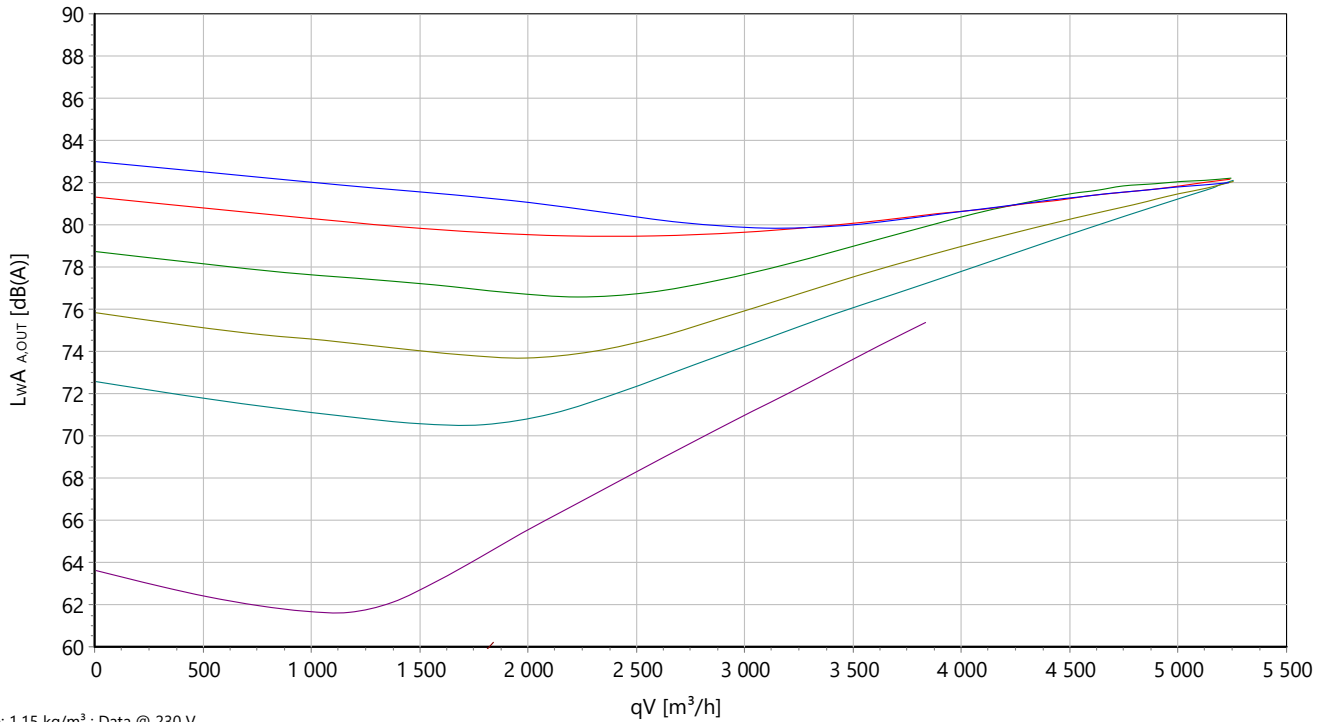
ρ : 1,15 kg/m^3 ; Data @ 230 V



Type: **DRAG 281.5FA**
 Réf.: C52-28100



P acoustique



Ventilateur radial EC

Dans un boîtier en spirale avec une turbine courbée vers l'avant

Turbine à aspiration des deux côtés en tôle d'acier galvanisé avec pales courbées vers l'avant. Compte tenu du grand nombre de pales, on obtient un design à la fois optimisé en termes de bruit et compact. Boîtier à spirale à courant optimisé en tôle d'acier galvanisé. Aspiration des deux côtés. Boîtier ou montage sur pied dans toutes les positions à 90°. Unité mototurbine correspondant à la catégorie de qualité G2.5 selon DIN ISO 21940-11 à équilibrage statique et dynamique. Moteur EC à rotor extérieur économique en énergie. Dépasse la classe d'efficacité énergétique IE4. Roulements à billes sans entretien avec lubrification longue durée. Aimants permanents sans terre rare. Moteur peint en noir et/ou en fonte d'aluminium moulé sous pression. Indice de protection IP54. Version monophasée avec câbles pour la commande et l'alimentation ainsi que PFC (Power Factor Correction) actif intégré. Variante triphasée avec boîte à bornes et presse-étoupes résistants à l'environnement extérieur (3x M20x1,5). À 100 % pilotable en vitesse avec protection moteur intégrée et démarrage progressif. Interface ModBus RTU disponible. Contact d'alarme, libre de potentiel et source de tension 24 V intégrée pour accessoires optionnels. Utilisation dans tous les réseaux d'énergie classiques. Commutation silencieuse.

Le ventilateur remplit la directive relative aux machines, CEM, ERP et nasse tension requises pour le respect de la déclaration d'incorporation et de conformité ainsi que le marquage CE.

Données nominales :

Tension

1~200-277 V

Fréquence

50/60 Hz

Puissance absorbée

1,11 kW

Consommation de courant

4,9 A

Vitesse de rotation

1550 tr/min

Temp. du fluide

40 °C

Type de protection

IP 54

Classe d'efficacité

IE4

Poids

25 kg

Dimensions

553 mm / 438 mm / 474 mm

Contact :

Rosenberg Ventilatoren GmbH

Maybachstraße 1

D - 74653 Künzelsau - Gaisbach

www.rosenberg-gmbh.com

Type :

DRAG 281.5FA

Référence :

C52-28100

