



GREG9 160x62R

K39-A7-1



FICHE TECHNIQUE

Ind. i - Révision 01-2015

Tension	Fréquence	Puissance absorbée	Intensité absorbée	Débit	Vitesse de rotation	Niveau sonore	Sens de rotation	Température d'utilisation
V	Hz	W	A	m³/h	RPM	dBA		Min/Max
230	50/60	56	0,49	490	1390	59	R	-20°C / +50°C
230	50/60			288 CFM				-4°F / 122°F

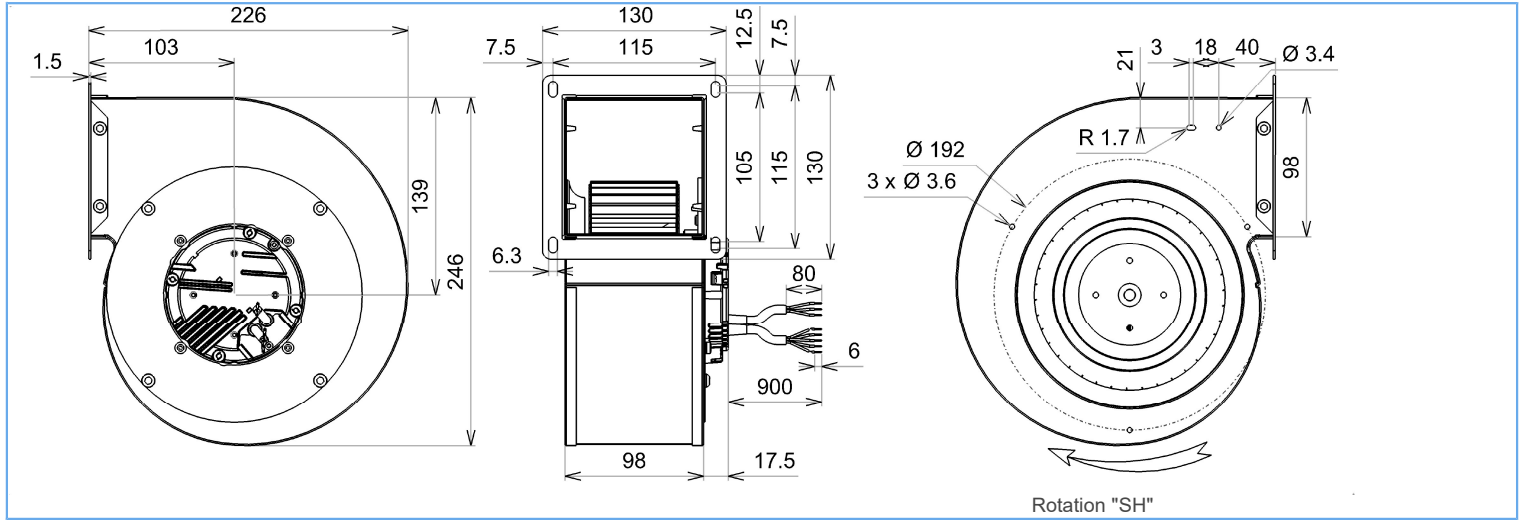
dBA : soufflage libre

ErP 2013

OK

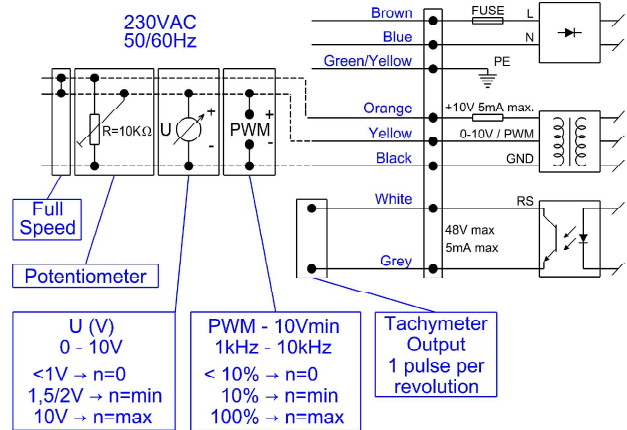
ErP 2015

OK



Descriptif

- .Poids : 2,7 Kg
- .Roulements à billes
- .Bobinage Classe F
- .IP4x peut être IP44 selon la norme EN 60034-5 après vérification de l'intégration dans le dispositif de client
- .Equilibrage G2.5
- .Volute peinte en noir
- .Turbine tôle galvanisée
- .Rotor peint en noir





GREG9 160x62R

K39-A7-1



FICHE TECHNIQUE

Ind. i - Révision 01-2015

Données conformément à la directive ErP

Tension	230	V
Fréquence	50	Hz
Puissance	0,129	kW ⁽¹⁾
Débit	332,5	m ³ /h ⁽¹⁾
Pression	552	Pa ⁽¹⁾
Vitesse de rotation	2741	RPM ⁽¹⁾

(1) Au point de rendement optimal

	Actuel	Cible 2013	Cible 2015
Rendement global (η)	45,4	25,1	32,1
Niveau de rendement (N)	57	37	44
Catégorie de mesure A-D	A		
Catégorie de rendement	statique		
Variateur de vitesse	oui		
Rapport spécifique	1,00		

Conçu pour des applications standards au sens de la directive EU 2009/125/EC

Accessoires

21325

Conditions de mesure

Contacter ECOFIT

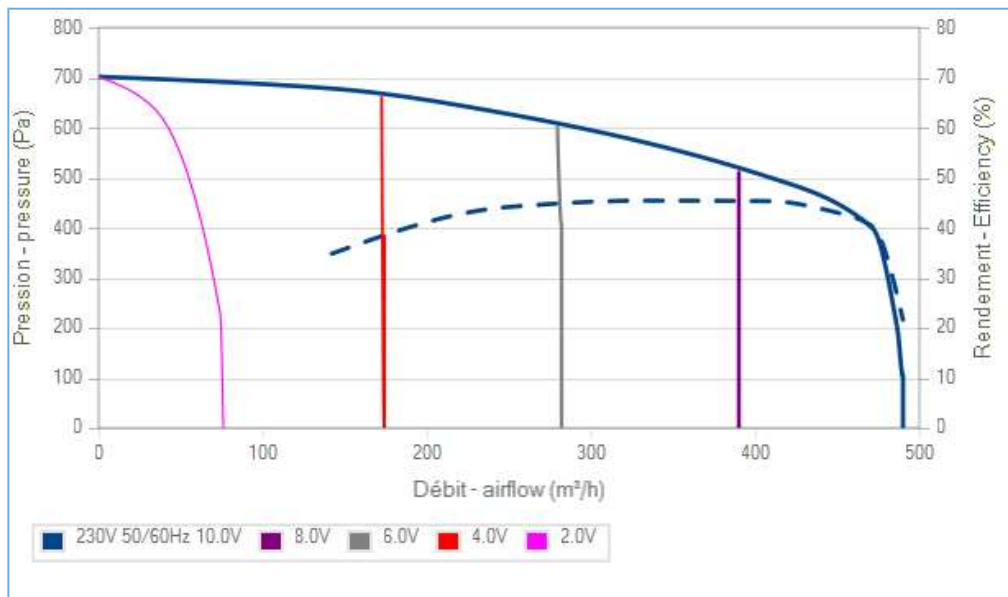
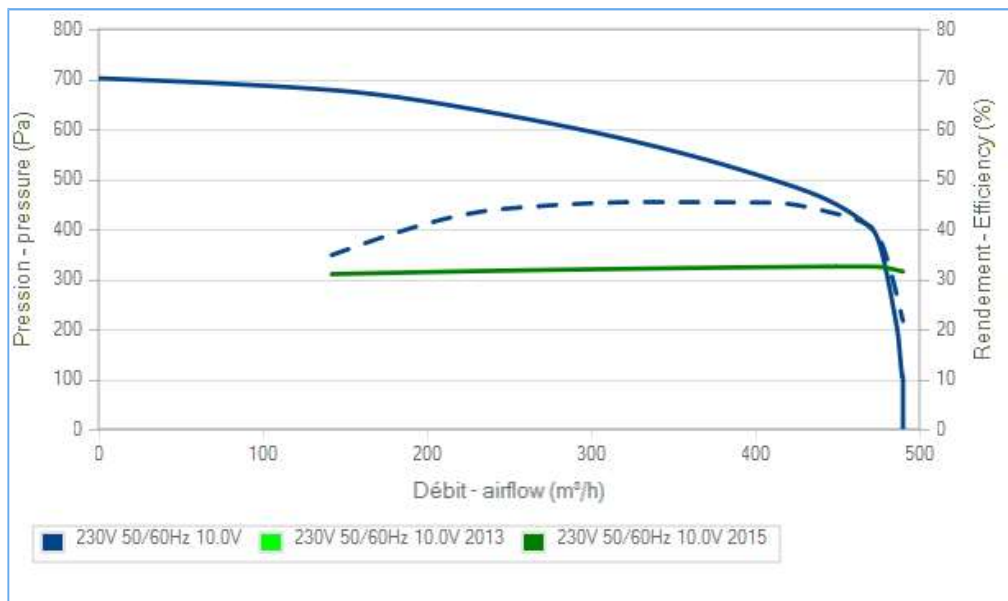
Documents

Manuel d'utilisation

www.ecofit.com/site/normes

Operating and recycling manual

www.ecofit.com/anglais/normes



La courbe de rendement intègre le facteur de compensation de charge partielle du règlement (UE) n°327/2011
The efficiency curve includes part load compensation factor of regulation (EU) n°327/2011



IEC 60335-2-80:2002 + A1:2004 +
IEC 60335-1:2010
EN 60335-2-80:2003 + A1:2004 + A2:2009 +
EN 60335-1:2012
RT9192CE

Document non contractuel. Toutes les données de cette page sont sujettes à modifications. Photo pour information uniquement.