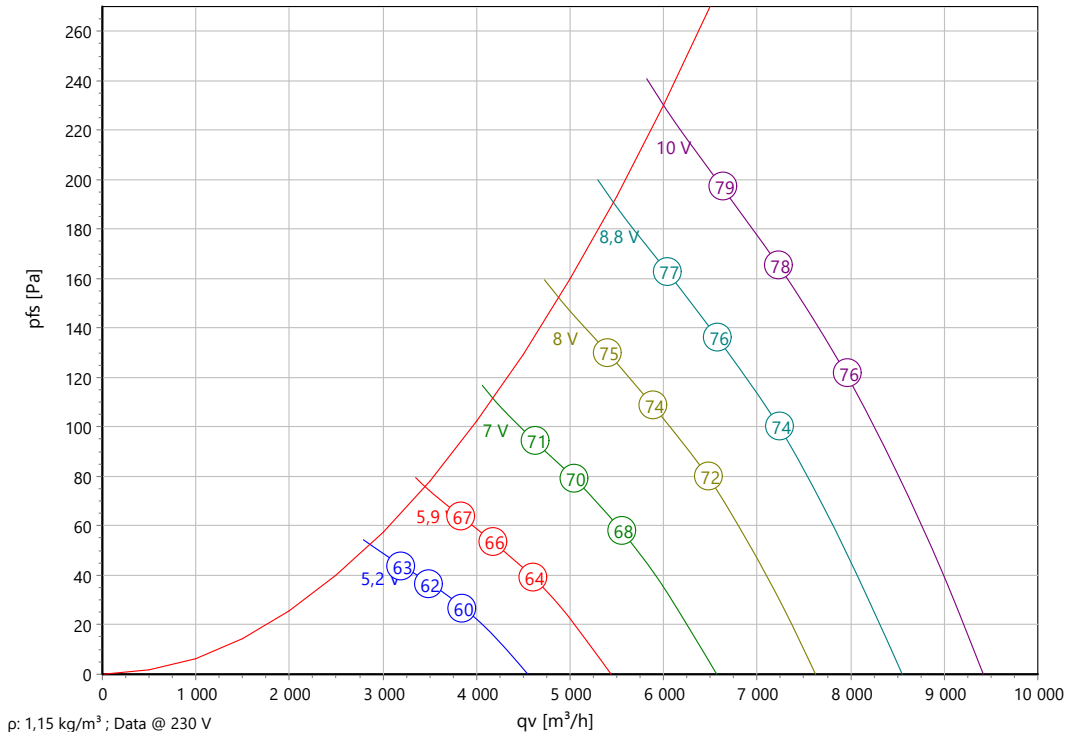




Type: **GQ 500 K.5FA KS**
 Réf.: E02-50003



Courbe caractéristique:



Données ErP:

	(EU) Nr. 327/2011	(Lot11)
q _v	6465	m ³ /h
p _{fs}	219	Pa
η _{ed,fs}	41,7	%
P _{ed}	1,03	kW
n	1650	tr/min
N	48	
v	9,02	m/s

Données nominales:

U [V]	f [Hz]	Data @ [V]	P _{ed} [kW]	I _N [A]	n _N [tr/min]	t _R [°C]	k ₁₀ [m ² s/h]	Catégorie	IP	m [kg]
1~200-277	50/60	230	1,05	4,65	1650	-25 .. +60	-	IE4	IP 54	15

Données acoustique:

Fréquence	Σ	125Hz	250Hz	500Hz	1kHz	2kHz	4kHz	8kHz	Distance	1 m	4 m
LwA(A,in) [dB(A)]		-17	-14	-9	-4	-5	-11	-16	LpA(A,in) [dB(A)]	-7	-17
LwA(A,out) [dB(A)]	1	-10	-9	-8	-4	-5	-11	-16	LpA(A,out) [dB(A)]	-6	-16



Type: **GQ 500 K.5FA KS**

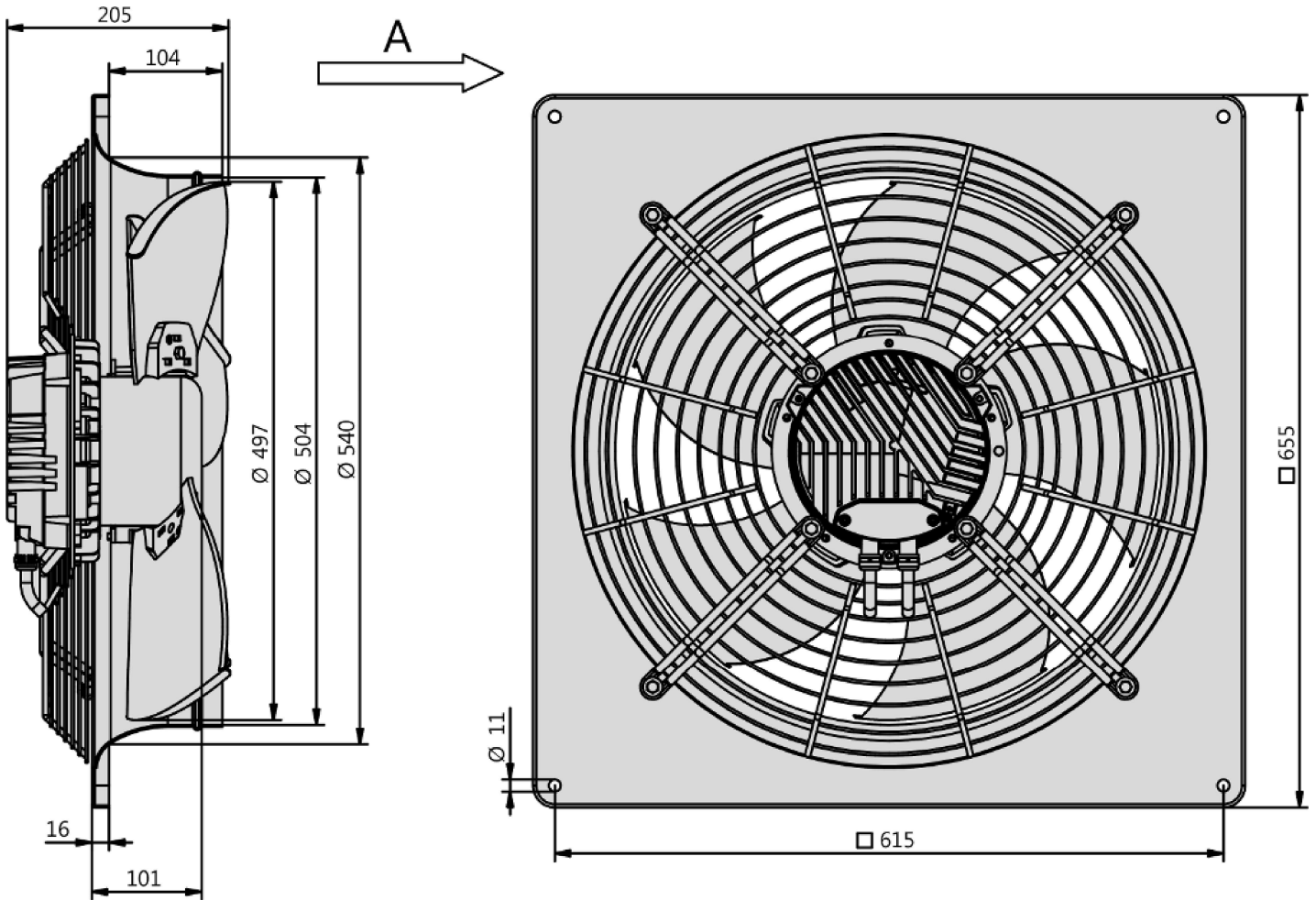
Réf.: E02-50003



Réf.	Nom	Quantité
E02-50003	GQ 500 K.5FA KS 1~200-277V	1

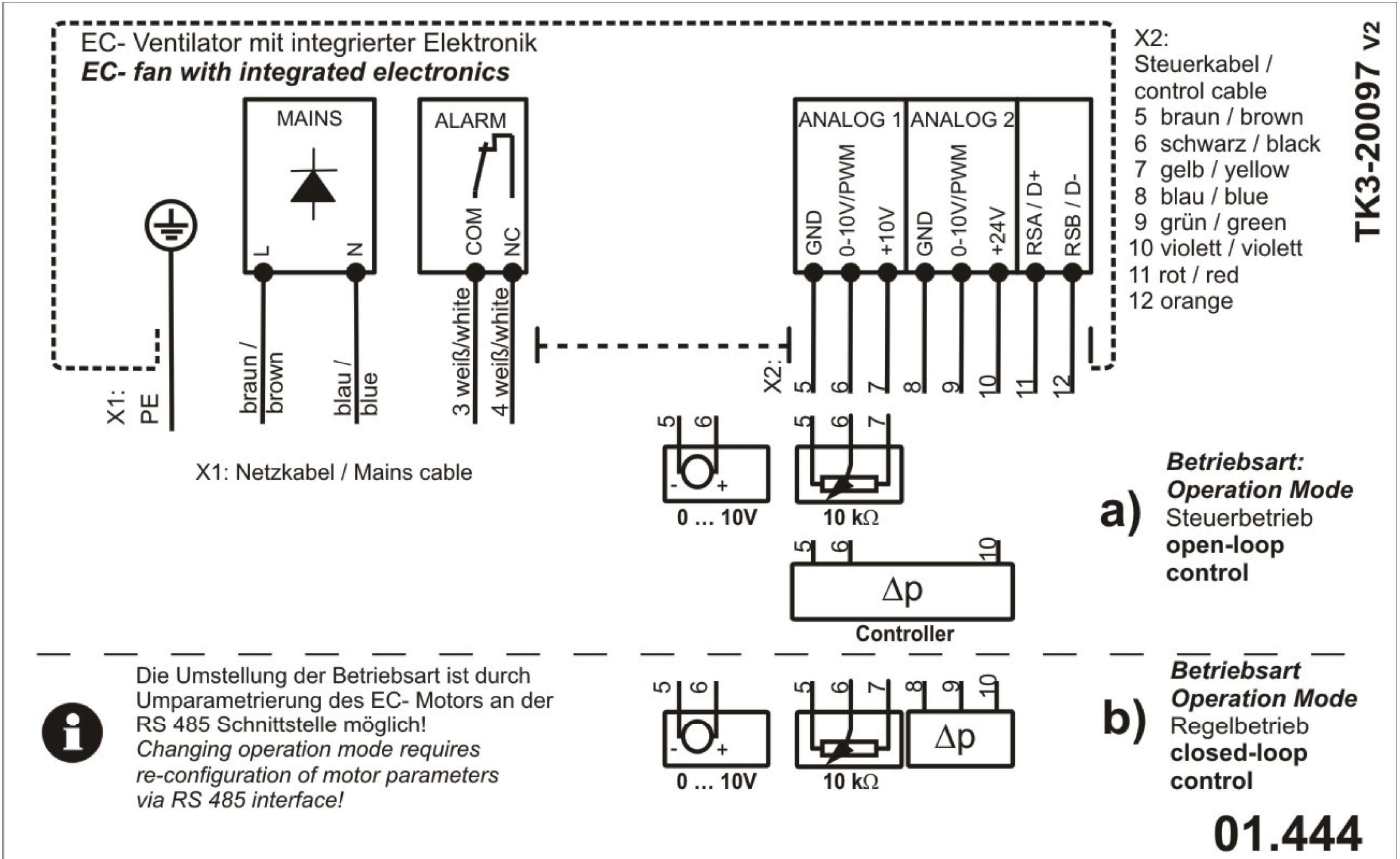


Type: **GQ 500 K.5FA KS**
 Réf.: E02-50003





Type: **GQ 500 K.5FA KS**
 Réf.: E02-50003

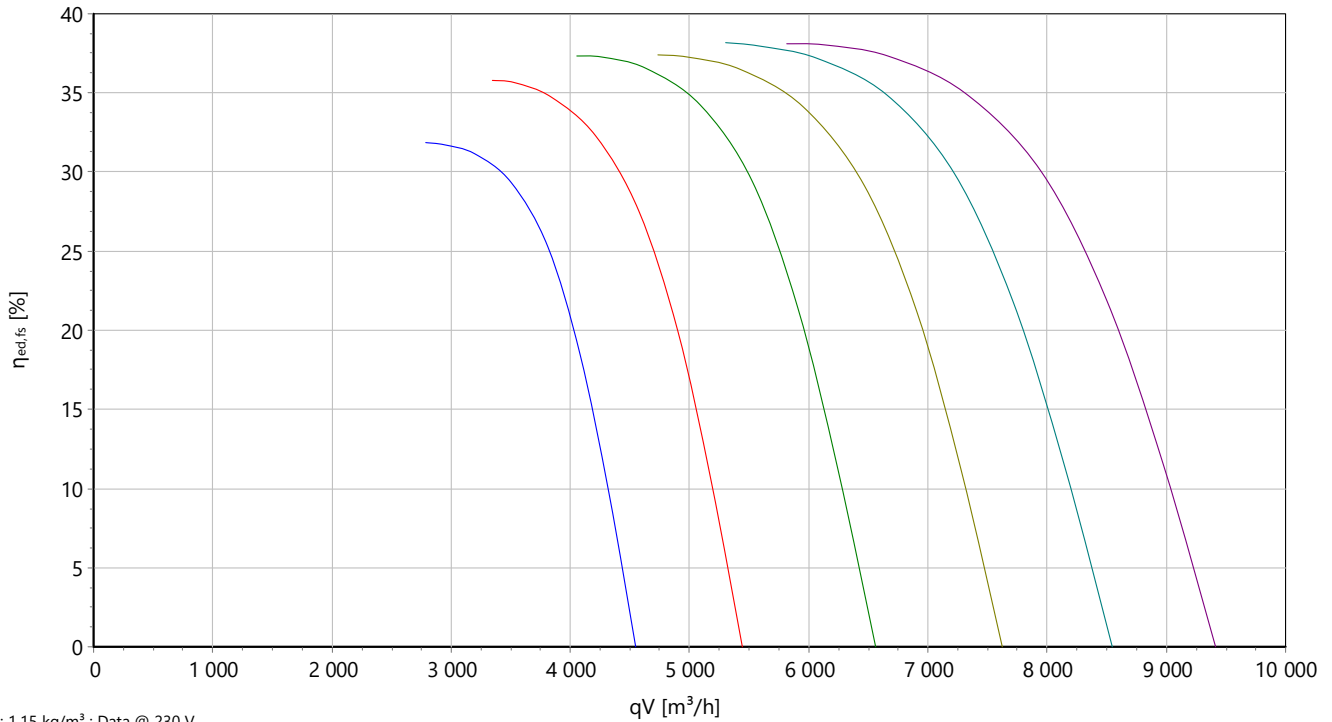




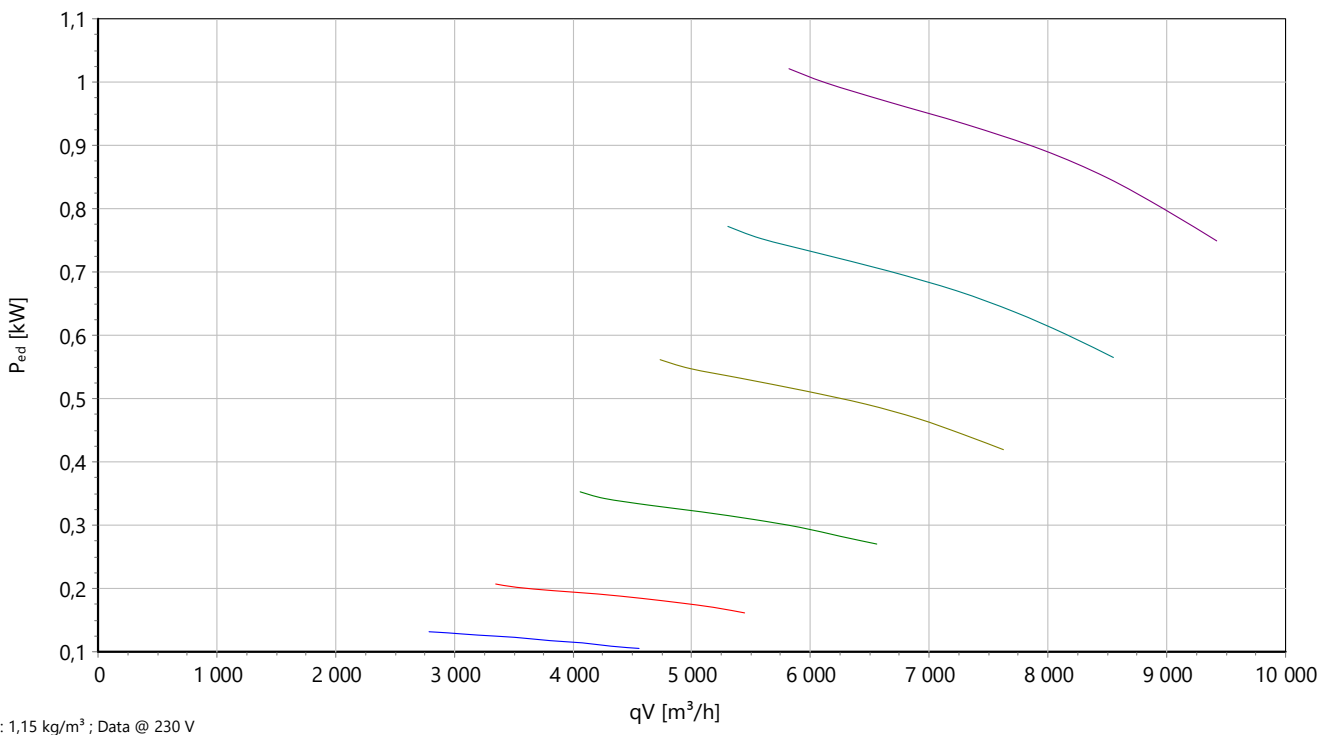
Type: **GQ 500 K.5FA KS**
 Réf.: E02-50003



Rendement stat.



Puissance abs.

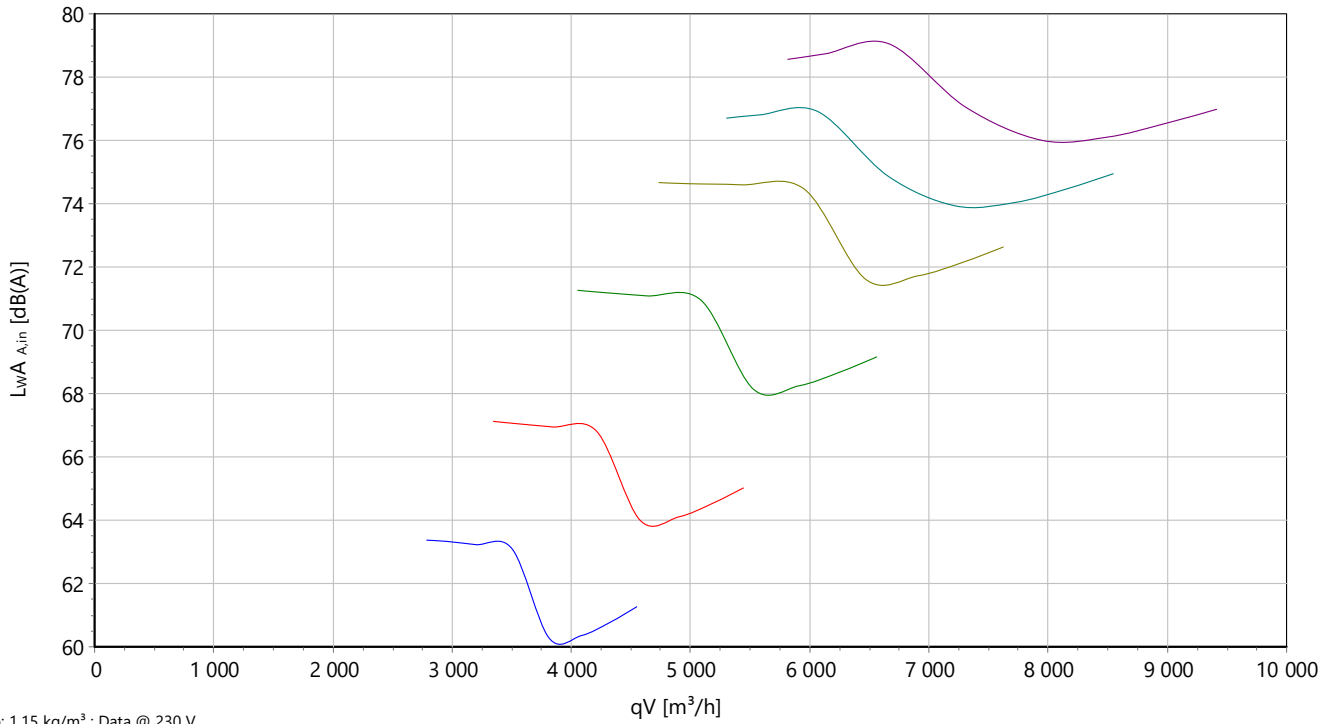




Type: **GQ 500 K.5FA KS**
 Réf.: E02-50003



P acoustique



Ventilateur axial

Avec plaque murale carrée

Boîtier en tôle d'acier galvanisé et à revêtement plastique, avec plaque de montage mural carrée. Montage avec arbre moteur horizontal ou vertical. Pale déversée en aluminium ou en tôle d'acier avec revêtement. Moteur EC à rotor extérieur économique en énergie. Dépasse la classe d'efficacité énergétique IE4. Roulements à billes sans entretien avec lubrification longue durée. Aimants permanents sans terre rare. Moteur peint en noir et/ou en fonte d'aluminium moulé sous pression. Indice de protection IP54. Version monophasée avec câbles pour la commande et l'alimentation ainsi que PFC (Power Factor Correction) actif intégré. Variante triphasée avec boîte à bornes et presse-étoupes résistants à l'environnement extérieur (3x M20x1,5). À 100 % pilotable en vitesse avec protection moteur intégrée et démarrage progressif. Interface ModBus RTU disponible. Contact d'alarme, libre de potentiel et source de tension 24 V intégrée pour accessoires optionnels. Utilisation dans tous les réseaux d'énergie classiques. Commutation silencieuse.

Unité mototurbine correspondant au minimum à la catégorie de qualité G6.3 selon DIN ISO 21940-11 à équilibrage statique et dynamique. Le raccordement électrique est effectué à l'aide d'un câble de raccordement du moteur. La régulation du débit d'air est possible en continu via un signal 0-10 V (accessoires).

Le ventilateur remplit la directive relative aux machines, CEM, ERP et nasse tension requises pour le respect de la déclaration d'incorporation et de conformité ainsi que le marquage CE.

Données nominales :

Tension

1~200-277 V

Fréquence

50/60 Hz

Puissance absorbée

1,05 kW

Consommation de courant

4,65 A

Vitesse de rotation

1650 tr/min

Temp. du fluide

60 °C

Type de protection

IP 54

Classe d'efficacité

IE4

Poids

15 kg

Dimensions

655 mm / 655 mm / 205 mm

Contact :

Rosenberg Ventilatoren GmbH

Maybachstraße 1

D - 74653 Künzelsau - Gaisbach

www.rosenberg-gmbh.com

Type :

GQ 500 K.5FA KS

Référence :

E02-50003

