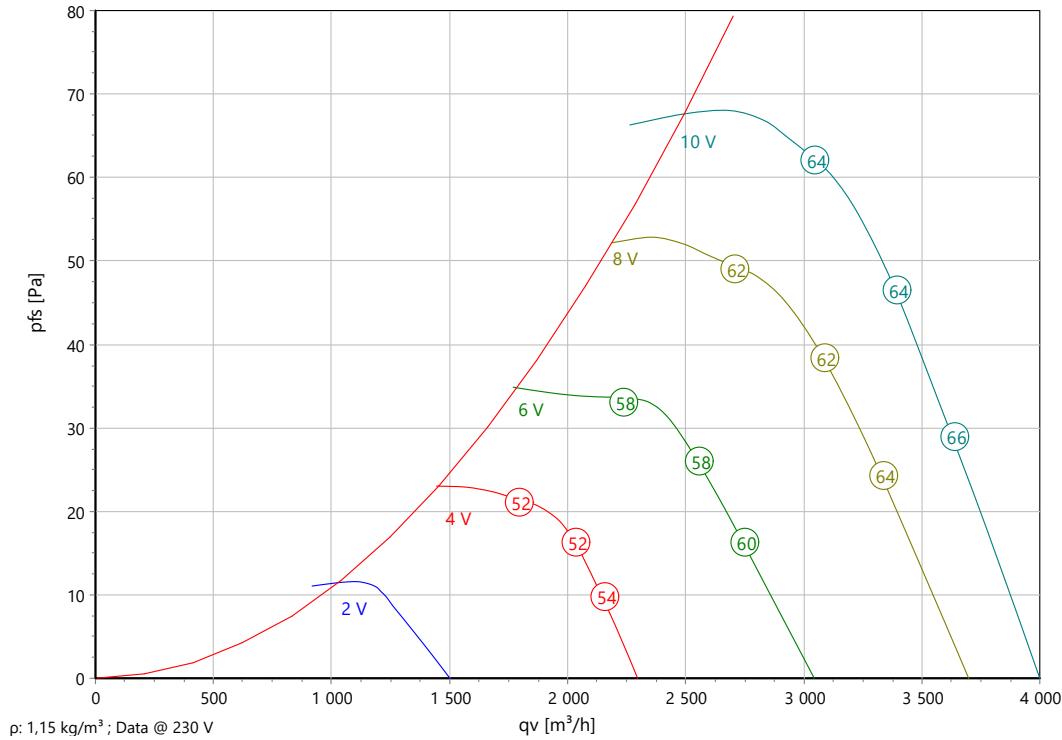




Type: **GQ 400.3DI KS | P38-B0-1**  
Réf.: E02-40005



**Courbe caractéristique:**



**Données ErP:**

	(EU) Nr. 327/2011	(Lot11)
qv	3029	m³/h
pfs	65	Pa
ηed,fs	34,4	%
Ped	0,182	kW
n	1408	tr/min
N	45	
v	6,68	m/s

**Données nominales:**

U [V]	f [Hz]	Data @ [V]	Ped [kW]	IN [A]	nN [tr/min]	tr [°C]	k10 [m²s/h]	IA / IN	IP	m [kg]
1~200-277	50/60	230	0,18	0,8	1430	-25 .. +45	-	-	IP 54	7,5

**Données acoustique:**

Fréquence	Σ	125Hz	250Hz	500Hz	1kHz	2kHz	4kHz	8kHz	Distance	1 m	4 m
LwA(A,in) [dB(A)]		-15	-9	-8	-6	-5	-11	-18	LpA(A,in) [dB(A)]	-7	-17
LwA(A,out) [dB(A)]		-13	-9	-8	-6	-5	-11	-18	LpA(A,out) [dB(A)]	-7	-17



Type: **GQ 400.3DI KS | P38-B0-1**

Réf.: E02-40005



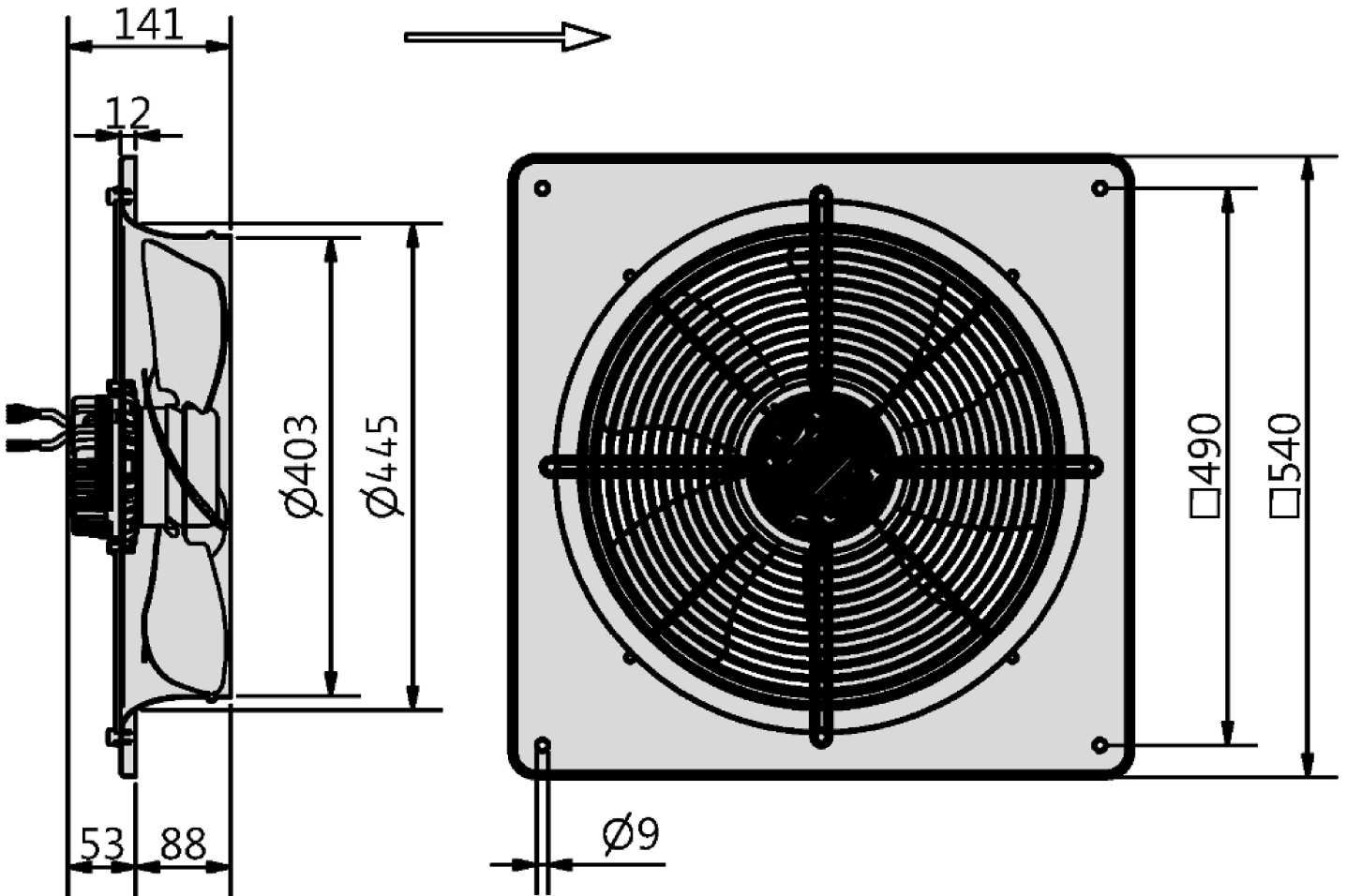
Réf.	Nom	Quantité
E02-40005	GQ 400.3DI KS 1~230V	1



Type: **GQ 400.3DI KS | P38-B0-1**  
 Réf.: E02-40005

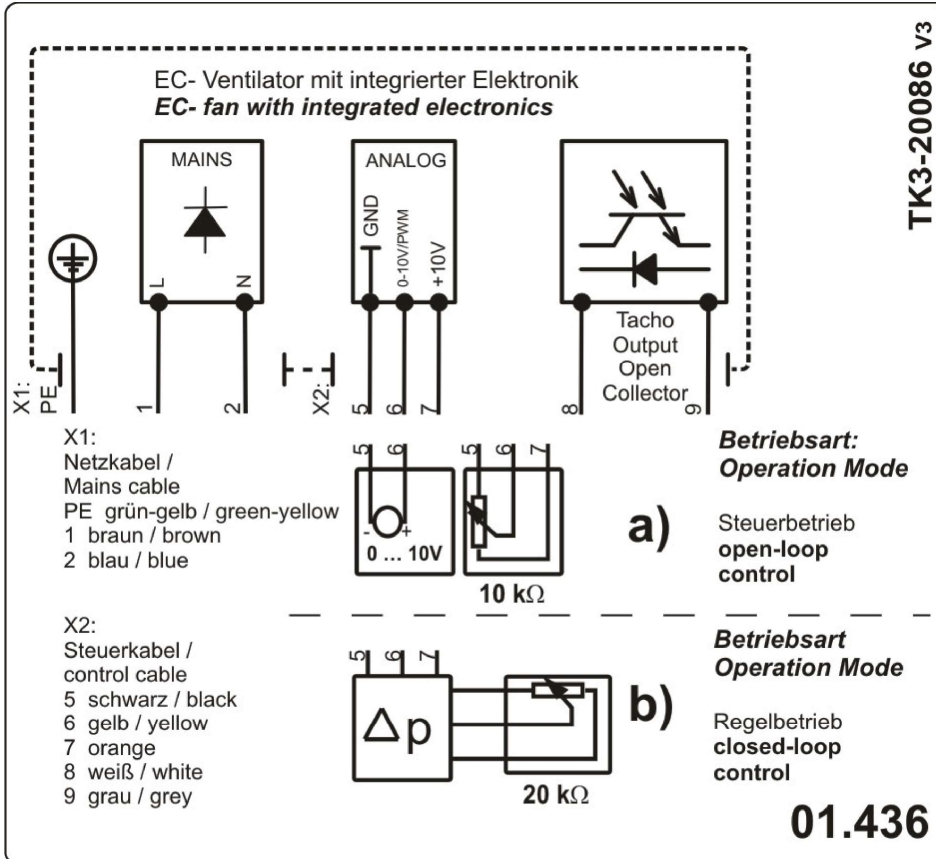


Förderrichtung / Air Direction "A"





Type: **GQ 400.3DI KS | P38-B0-1**  
 Réf.: E02-40005

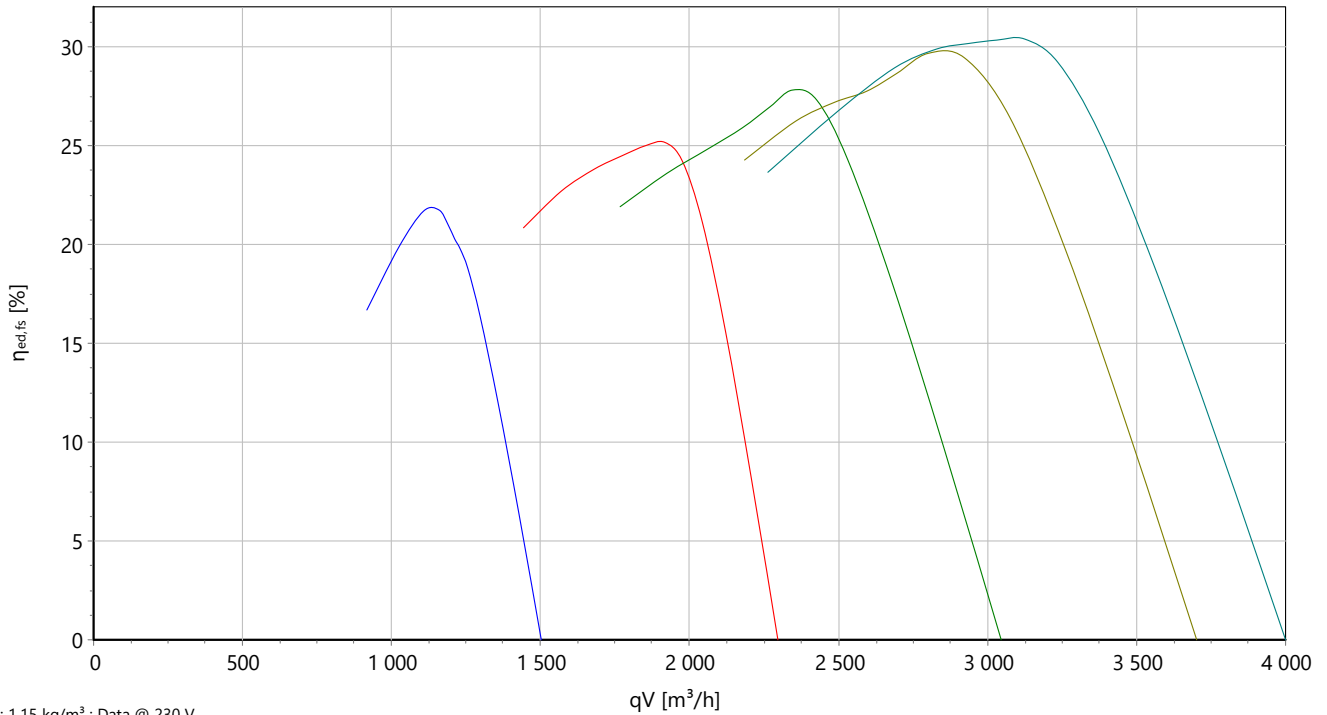




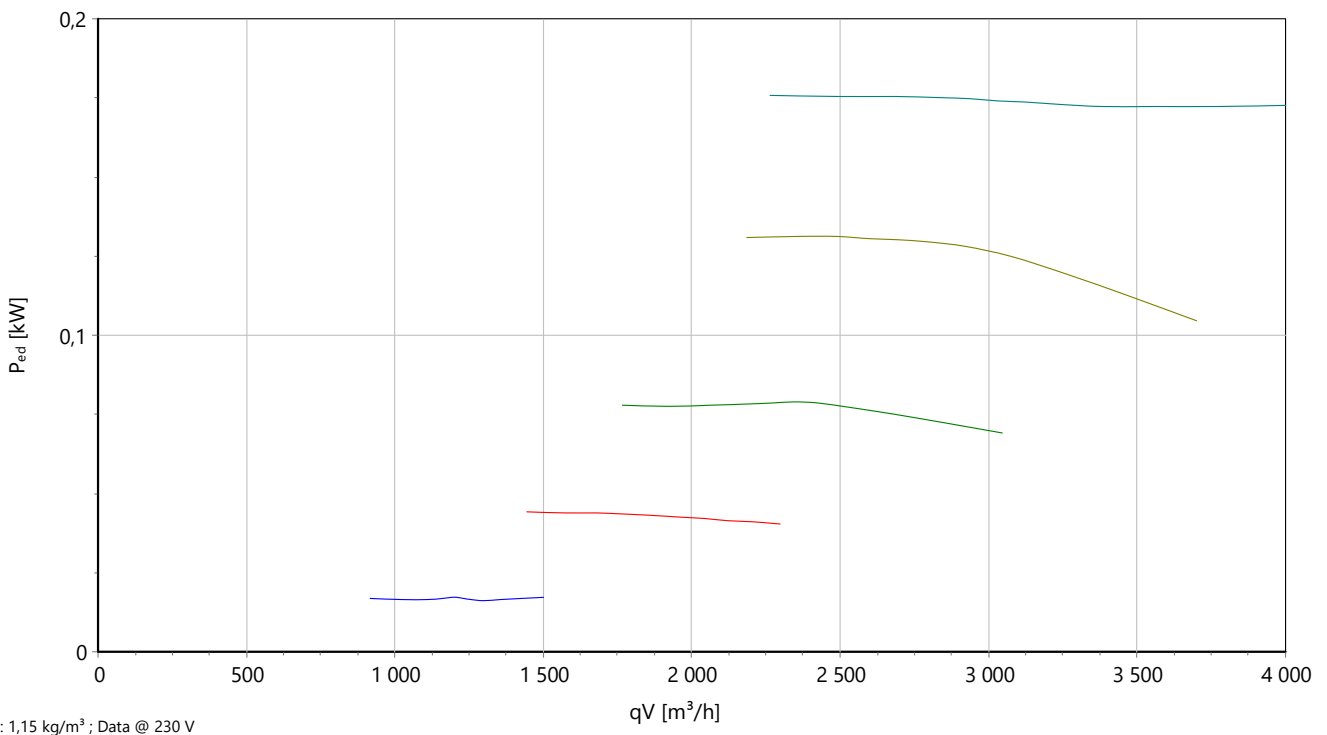
Type: **GQ 400.3DI KS | P38-B0-1**  
 Réf.: E02-40005



**Rendement stat.**



**Puissance abs.**

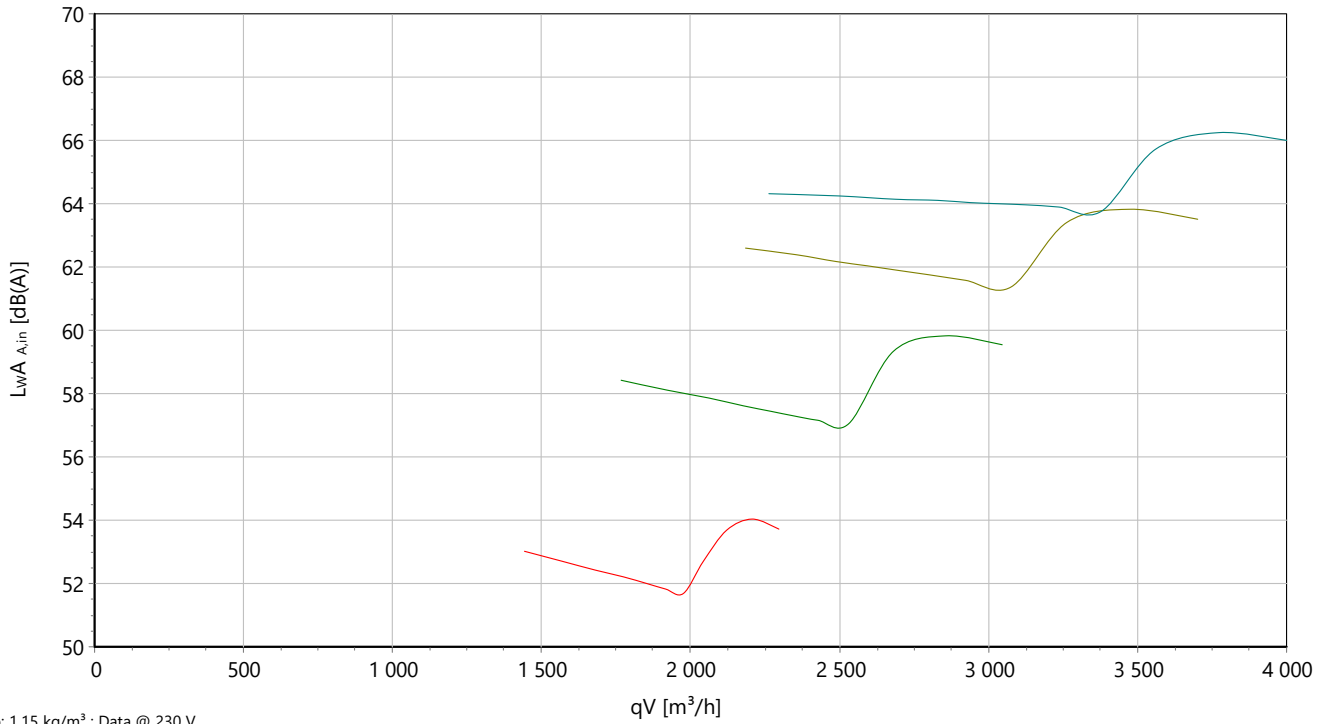




Type: **GQ 400.3DI KS | P38-B0-1**  
 Réf.: E02-40005



**P acoustique**



### **Ventilateur axial**

Avec plaque murale carrée

Boîtier en tôle d'acier galvanisé et à revêtement plastique, avec plaque de montage mural carrée. Montage avec arbre moteur horizontal ou vertical. Pale en tôle d'acier galvanisé. Moteur à induit extérieur EC économique en énergie. Stockage fermé des deux côtés sans entretien avec lubrification à long terme. Moteur peint en noir et/ou galvanisé. Câble pour câble de commande et alimentation Vitesse de rotation 100 % contrôlable avec protection moteur intégrée. Utilisation dans tous les réseaux d'énergie classiques. Unité mototurbine correspondant à la catégorie de qualité G2.5 selon DIN ISO 21940-11 à équilibrage statique et dynamique. Le raccordement électrique est effectué à l'aide d'un câble de raccordement du moteur. La régulation du débit d'air est possible en continu via un signal 0-10 V (accessoires).

Le ventilateur remplit la directive relative aux machines, CEM, ERP et nasse tension requises pour le respect de la déclaration d'incorporation et de conformité ainsi que le marquage CE.

### **Données nominales :**

Tension  
1~200-277 V  
Fréquence  
50/60 Hz  
Puissance absorbée  
0,18 kW  
Consommation de courant  
0,8 A  
Vitesse de rotation  
1430 tr/min  
Temp. du fluide  
45 °C  
Type de protection  
IP 54  
Poids  
7,5 kg  
Dimensions  
540 mm / 540 mm / 100 mm

### **Contact :**

Rosenberg Ventilatoren GmbH  
Maybachstraße 1  
D - 74653 Künzelsau - Gaisbach  
[www.rosenberg-gmbh.com](http://www.rosenberg-gmbh.com)

### **Type :**

GQ 400.3DI KS | P38-B0-1

### **Référence :**

E02-40005

## **GQ...** - Ventilateur axial EC

Avec plaque murale carrée

- Faible profondeur de montage
- Utilisable dans toutes les positions de montage
- Plaque murale à revêtement blanc
- Meilleur comportement au bruit grâce à la géométrie des pales optimisée
- Régulation intégrée (contrôleur EC)
- Contrôle ou régulation en continu

### **Description :**

Les ventilateurs axiaux EC à haute performance sont utilisés partout où des grands débits d'air doivent être acheminés avec des résistances faibles à moyennes. La version avec plaque murale carrée est utilisée pour la ventilation et l'aération. Une vaste gamme d'accessoires complète le profil des ventilateurs axiaux de façon optimale.

Les ventilateurs sont essentiellement adaptés pour une installation à l'intérieur.

### **Domaines d'application :**

Restaurants / salles de sport / usines / hangars

### **Boîtier :**

Ventilateur axial à plaque murale carrée pour le montage mural. Plaque murale carrée à tôle d'acier galvanisé, revêtement blanc (RAL 9010). Avec grille de protection contre les contacts sur l'aspiration, revêtement noir (RAL 9005).

### **Turbines :**

Les pales sont montées directement sur les rotors des moteurs à induit extérieur EC et équilibrées de façon dynamique avec la catégorie de qualité correspondante G2.5/G6.3 selon DIN ISO 21940-11 sur deux niveaux

- |                            |   |
|----------------------------|---|
| <b>Taille 200 :</b>        | = turbines axiales en plastique           |
| <b>Taille 250 à 400 :</b>  | = turbines axiales en acier peint en noir |
| <b>Taille 450 à 1000 :</b> | = turbines axiales en aluminium           |

### **Moteurs :**

Moteurs à induit extérieur EC à commande continue avec imperméabilisation de protection contre l'humidité et avec une protection moteur montée dans le bobinage.

Les moteurs EC utilisés se caractérisent par un très haut degré d'efficacité, même avec une charge partielle, ainsi que par un bon comportement de contrôle et de régulation. Ils sont faciles à raccorder, préconfigurés de façon individuelle, compacts et présentent une grande densité de puissance. Les moteurs EC Rosenberg correspondent en grande partie à la catégorie de

protection IP54 et à une tension d'entrée de 230 V ou 400 V (50/60 Hz). En outre les moteurs sont à vitesse réglable en continu et disposent d'une protection moteur intégrée.

### Informations sur la protection moteur

Les fonctions suivantes sont surveillées :

- Température de l'électronique
- Température du moteur
- Position du rotor erreur de détection
- Sous-tension secteur
- Défaillance de phase

Si l'une des erreurs mentionnées survient, le moteur est désactivé automatiquement (électroniquement, pas de séparation de potentiel) et le relais de notification de défaut est commuté. Le redémarrage du ventilateur est possible en désactivant la tension secteur pendant min. 30 secondes.

---

### Raccordement électrique :

#### Modèle 230 V :

Le raccordement électrique est effectué à l'aide d'un câble de raccordement du moteur.

#### Modèle 400 V :

Le raccordement électrique est effectué directement via des raccords de câble sur le bornier intégré du moteur.

---

### Régulation du débit d'air :

Vous trouverez plus d'informations dans les accessoires de régulation.

### Commande continue :

Via un potentiomètre

---

### Contenu de la livraison :

- Ventilateur axial EC (GQ)
- Manuel

---

## INFORMATIONS IMPORTANTES :

### Caractéristiques aérauliques :

Les caractéristiques aérauliques des ventilateurs sont mesurées selon la norme DIN EN ISO 5801 sur une chambre d'essai à l'aspiration suivant la catégorie d'installation A. Les courbes indiquent le tracé de la pression en fonction du débit-volume.

Les mesures sont effectuées avec une virole et sans grille de protection.

### Bruits :

Dans les caractéristiques de puissance de ventilation, le niveau de puissance acoustique de l'aspiration libre évalué A **LWA(in)** est indiqué (chiffres encadrés). Le niveau de puissance acoustique du soufflage libre évalué A **LWA(out)** (mesure acoustique selon DIN 45635, partie 38 ou DIN EN ISO 3745 et ISO 13347-3 réalisée avec une surface de mesure enveloppante) est calculé selon la formule correspondante à droite à côté de la caractéristique de puissance d'air.

<b>GQ 200.3BK KS :</b>	<b>LWA(out) = LWA(in)</b>
<b>GQ 250.3BK KS :</b>	<b>LWA(out) = LWA(in)</b>
<b>GQ 300.3BK KS :</b>	<b>LWA(out) = LWA(in)</b>
<b>GQ 350.3DE KS :</b>	<b>LWA(out) = LWA(in)</b>
<b>GQ 400.3DE KS :</b>	<b>LWA(out) = LWA(in)</b>
<b>GQ 450 N.4FF KS :</b>	<b>LWA(out) = LWA(in) + 1 dB</b>
<b>GQ 500 N.4FF KS :</b>	<b>LWA(out) = LWA(in) + 1 dB</b>
<b>GQ 500 N.5FA KS :</b>	<b>LWA(out) = LWA(in) + 1 dB</b>
<b>GQ 500 N. 5HF KK :</b>	<b>LWA(out) = LWA(in) + 1 dB</b>
<b>GQ 560 K.5HF KS :</b>	<b>LWA(out) = LWA(in) + 1 dB</b>
<b>GQ 560 K.5HF KK :</b>	<b>LWA(out) = LWA(in) + 1 dB</b>
<b>GQ 630 N.5HF KS :</b>	<b>LWA(out) = LWA(in) - 1 dB</b>
<b>GQ 630 N.5HF KK :</b>	<b>LWA(out) = LWA(in) - 1 dB</b>
<b>GQ 630 K.6FF KK :</b>	<b>LWA(out) = LWA(in) + 2 dB</b>
<b>GQ 710 K.6IF KK :</b>	<b>LWA(out) = LWA(in) + 2 dB</b>
<b>GQ 800 K.6IF KK :</b>	<b>LWA(out) = LWA(in) + 2 dB</b>
<b>GQ 1000 K.6NA KK :</b>	<b>LWA(out) = LWA(in) + 1 dB</b>

Le niveau de puissance acoustique évalué A **LpA** à une distance de 1 m est obtenu approximativement en retirant **7 dB(A)** du niveau de puissance acoustique A. Il faut noter que les réflexions et les caractéristiques ambiantes, ainsi que les fréquences propres influencent le niveau de pression acoustique. Le niveau de puissance acoustique relatif en octaves **LWArel** pour les fréquences moyennes en octaves est spécifié dans les tableaux directement associés des différents types de ventilateurs.

### Information ErP :

Les ventilateurs Rosenberg ont un rapport de pression spécifique < 1,05 (pressions < 5000 Pa).

### Durée de vie :

La durée de vie optimale des produits Rosenberg est assurée en respectant les consignes de maintenance dans le manuel d'utilisation spécifique au produit.

### Recyclage et mise au rebut :

Pour le recyclage et la mise au rebut des produits Rosenberg, les exigences et dispositions régionales applicables localement doivent être respectées.