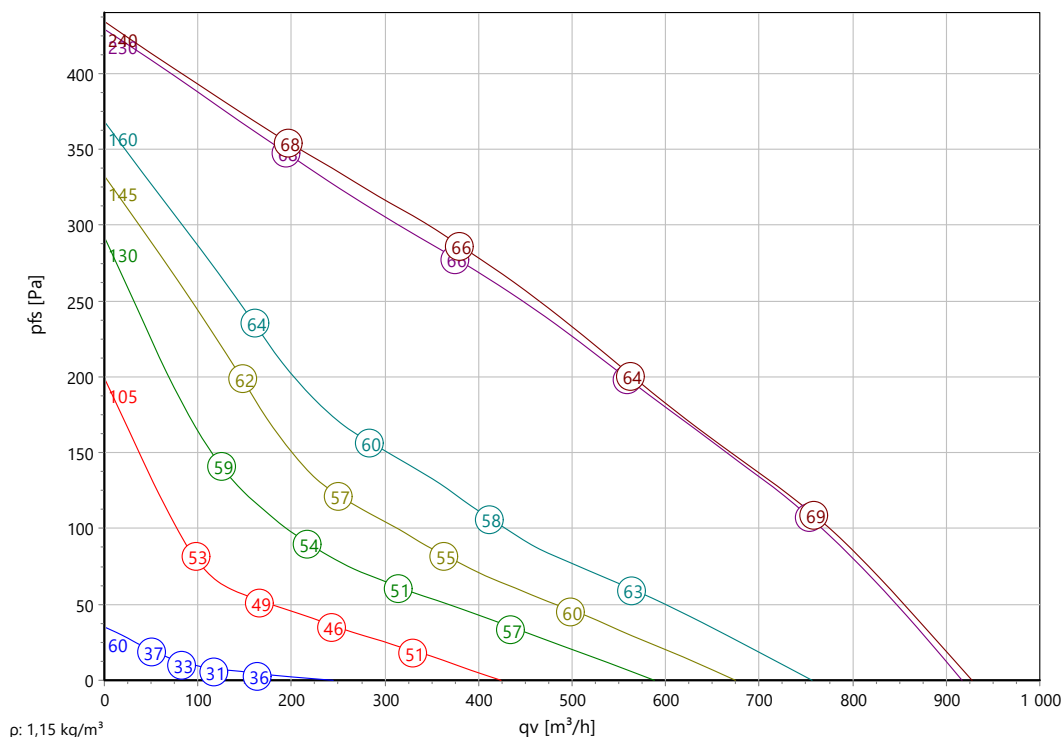




Type: **RS 250**
 Réf.: F00-25051

Courbe caractéristique:



Données nominales:

U [V]	f [Hz]	C [μF]	P _e [kW]	I _N [A]	n _N [tr/min]	t _R [°C]	k ₁₀ [m ² s/h]	I _A / I _N	IP	m [kg]
230	50	3	0,115	0,5	2450	-25 .. +50	-	1,5	IP 44	3,4

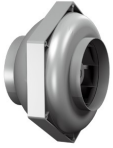
Données acoustique:

Fréquence	Σ	125Hz	250Hz	500Hz	1kHz	2kHz	4kHz	8kHz	Distance	1 m	4 m
LwA(D,in) [dB(A)]	1	-19	-9	-6	-4	-4	-9	-19	LpA(D,in) [dB(A)]	-6	-16
LwA(D,out) [dB(A)]		-20	-9	-11	-6	-4	-9	-20	LpA(D,out) [dB(A)]	-7	-17
LwA(D,cas) [dB(A)]	-13	-27	-20	-20	-19	-19	-25	-35	LpA(D,cas) [dB(A)]	-20	-30

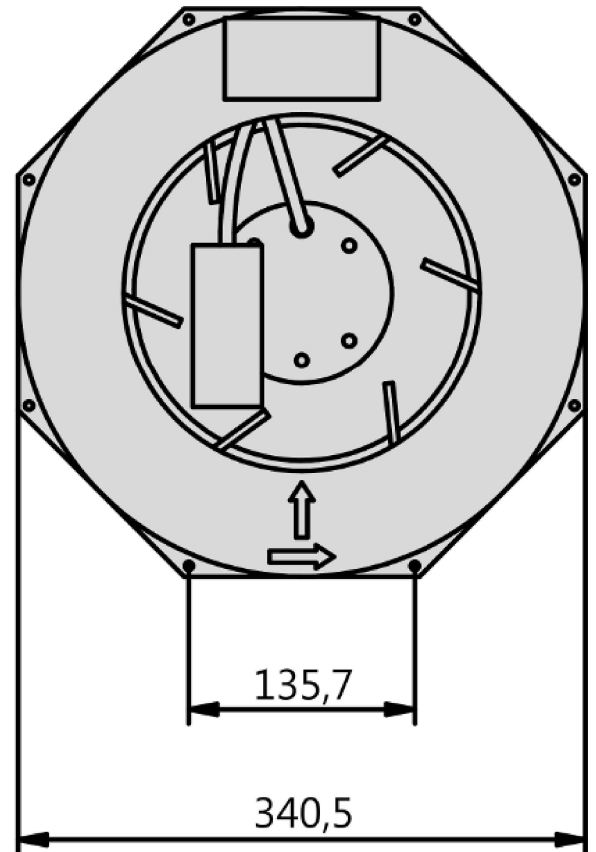
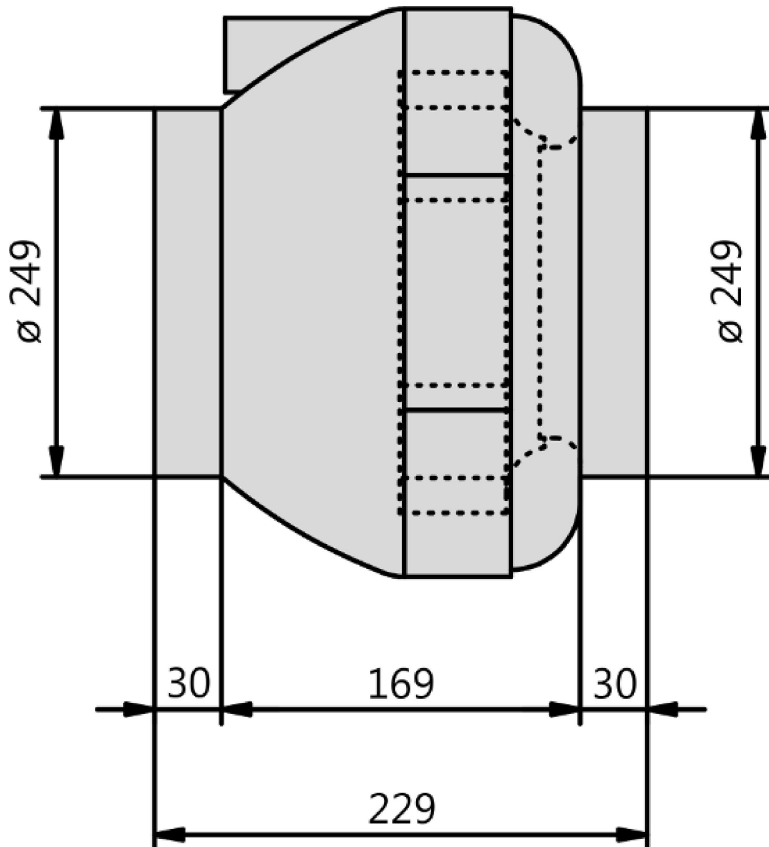


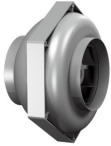
Type: **RS 250**
Réf.: F00-25051

Réf.	Nom	Quantité
F00-25051	RS 250 - ventilateur tubulaire plastique - 230V, 50/60Hz	1



Type: **RS 250**
Réf.: F00-25051



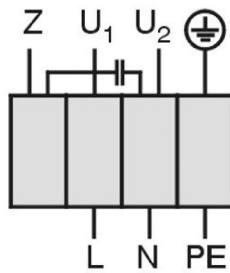


Type: **RS 250**
 Réf.: F00-25051

Einphasenwechselstrommotor mit Betriebskondensator und Thermostatschalter.
 Thermostatschalter intern mit der Wicklung in Reihe geschaltet.

Single phase A.C. motor with operating capacitor and thermostatic switch.
Thermostatic switch internal wired in series with windings.

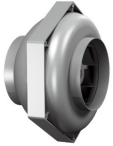
Moteur monophasé avec condensateur permanent et interrupteur
thermostatique en série avec le bobinage en cas de branchement



U₁ blau / blue / bleu
 U₂ schwarz / black / noir
 Z braun / brown / brun
 PE gelb-grün
 yellow-green
 jaun-vert

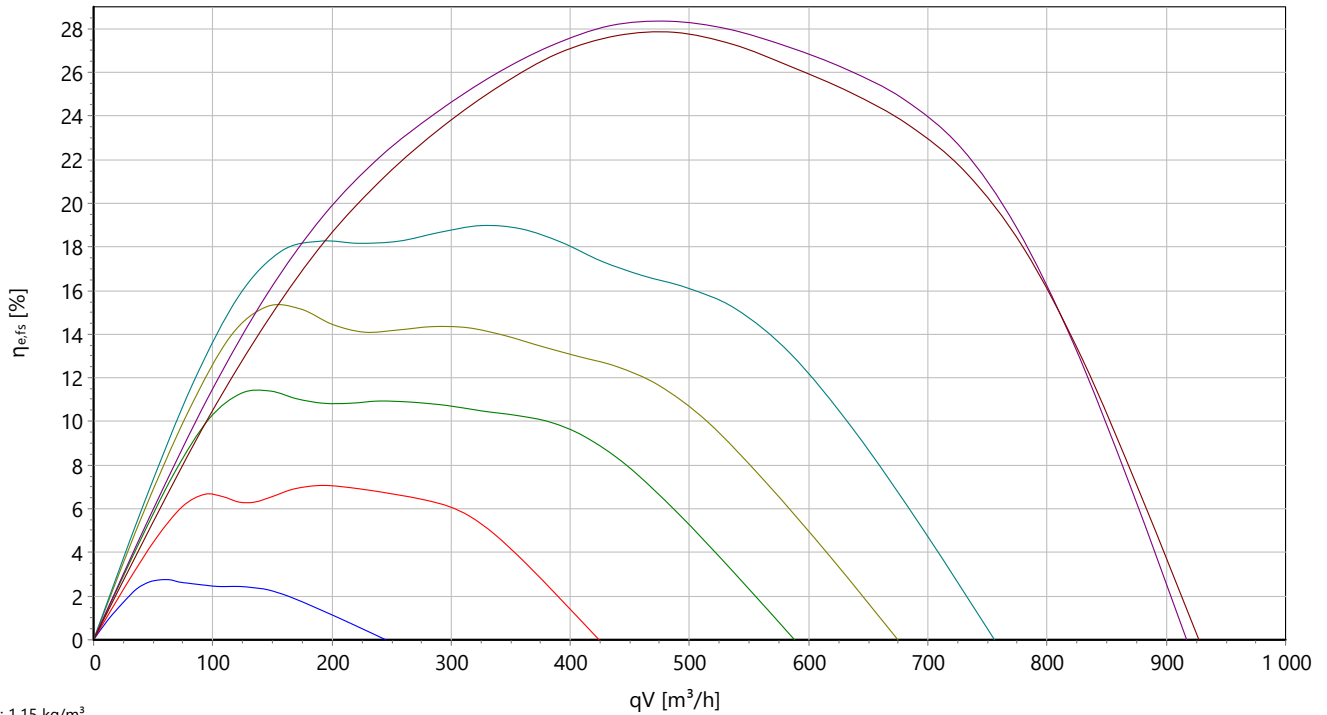
TK3-20005

01.009

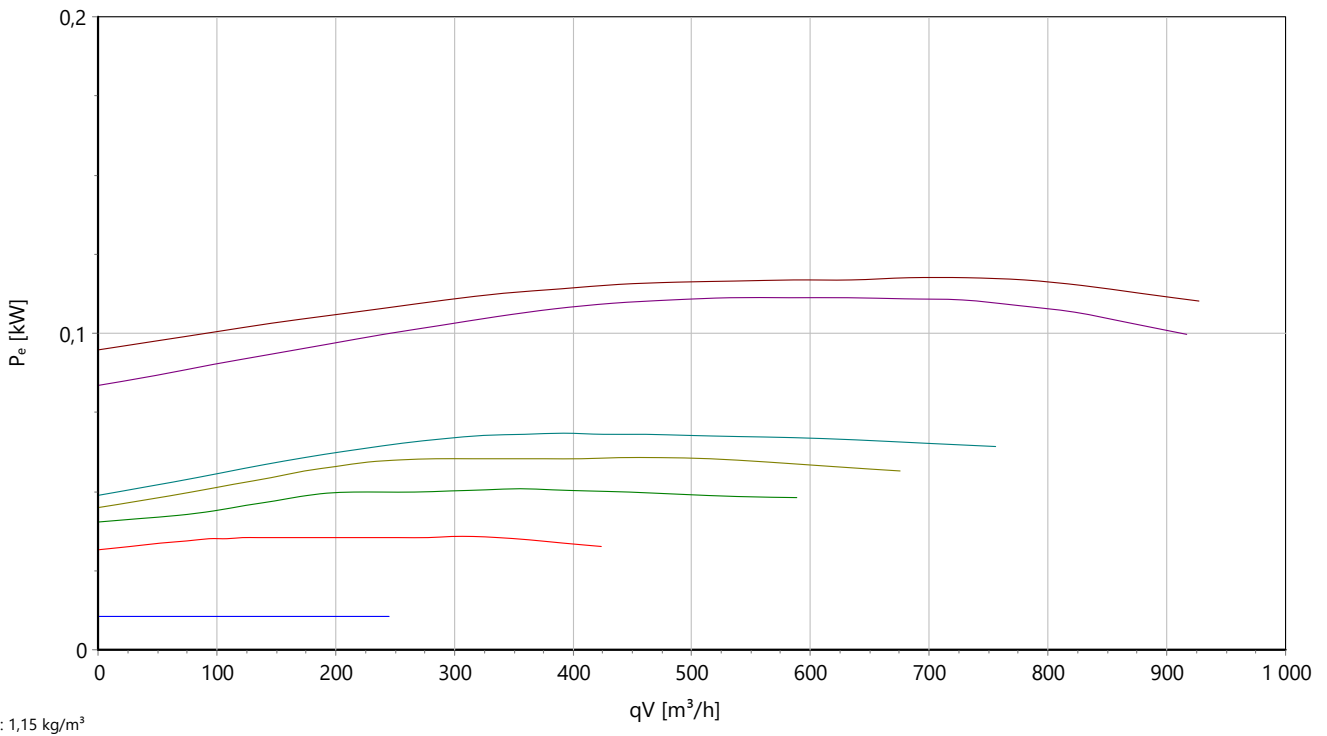


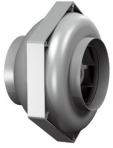
Type: **RS 250**
 Réf.: F00-25051

Rendement stat.



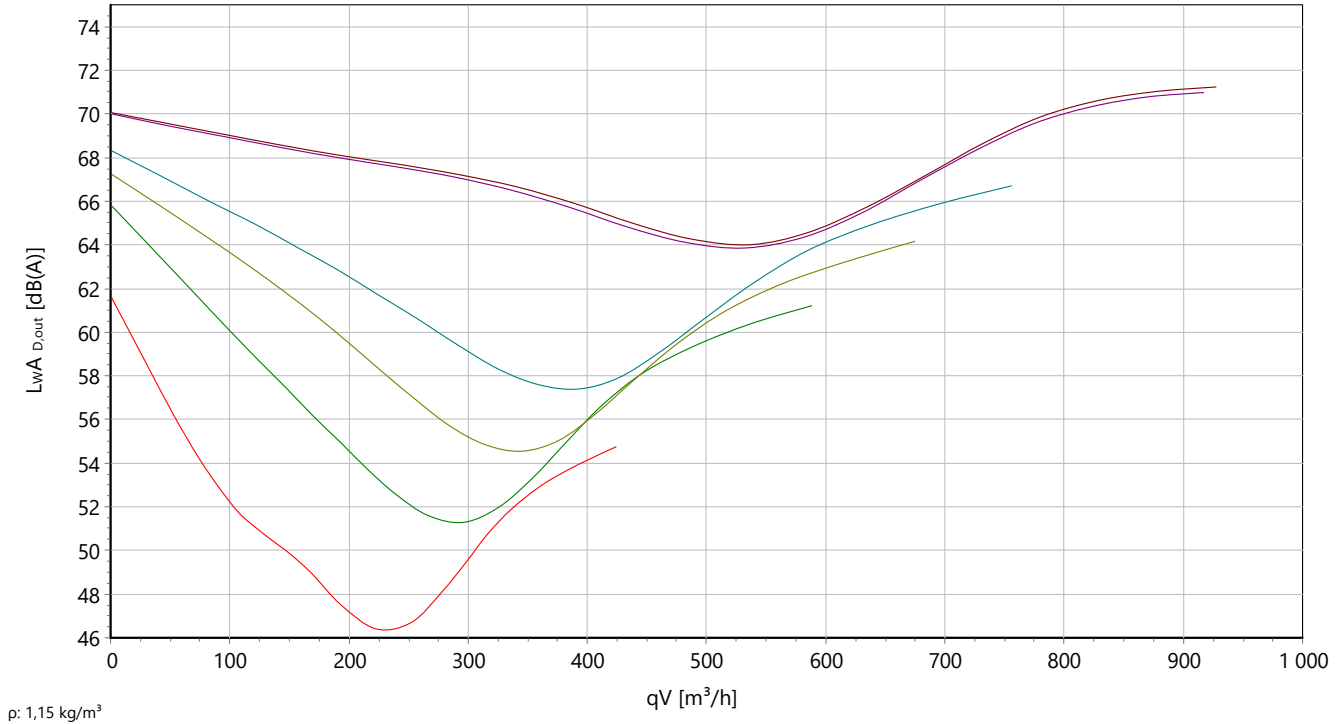
Puissance abs.





Type: **RS 250**
 Réf.: F00-25051

P acoustique



R... / RS... - Ventilateurs à conduit

En version acier ou plastique

- Utilisable dans toutes les positions de montage
- Raccordement électrique facile grâce au bornier extérieur
- Vitesse réglable ou réglable en continu

Description :

Une solution technique pertinente et optimale associe les avantages du ventilateur axial - circulation droite et montage facile - avec une meilleure stabilité à la pression, un faible niveau acoustique et un rendement optimal du ventilateur radial. Les ventilateurs peuvent être montés dans toutes les positions. La vaste gamme de ventilateurs à conduit offre la solution optimale pour tous les cas d'application.

Domaines d'application :

Garages / bureaux / bars / immeubles / hôtels / bâtiments industriels / caves / garderies / cinémas / hangars / maisons de repos / écoles / salles de sport / supermarchés / ateliers / parkings / commerces individuels / centres de fitness / bâtiments d'habitation

Nous distinguons :

Modèle R = boîtier en version acier

Modèle RS = boîtier en version plastique

Les variantes R ou RS se distinguent par des débits élevés avec une pression différentielle moyenne. Une vaste gamme d'accessoires pour le montage des conduits pour les exigences élevées complète parfaitement le profil des ventilateurs à conduit.

Classification des gammes de ventilateurs :

NWLA = Installations de ventilation hors habitation (**N**icht **W**ohnraum **L**üftungs **A**nlagen)

ELA = installations de systèmes de ventilation (**E**inrichtungs **L**üftungs **A**nlagen)

Boîtier :

Modèle acier (R) :

Boîtier en tôle d'acier galvanisé

Modèle plastique (RS) :

Boîtier en plastique résistant aux chocs, difficilement inflammable et recyclable (PA6.6+GF)

Avec bornier intégré et dispositif redresseur.

Avantages du modèle plastique (RS) :

- Faible niveau de bruit
- Absolument résistant à la corrosion

- Pression plus élevée grâce au dispositif redresseur
- Faible poids

Turbines :

Les deux types de turbines sont équilibrés de façon dynamique et statique selon la catégorie de qualité G2.5/G6.3 DIN ISO 21940-11 sur deux niveaux.

Série R :

- 100-250 = turbine haute performance courbée vers l'arrière en plastique
- 250L-315M = turbine haute performance courbée vers l'arrière en tôle d'acier galvanisé
- À partir de 355 = turbine haute performance courbée vers l'arrière en plastique

Série RS :

- 100-250L = turbine haute performance courbée vers l'arrière en plastique
- À partir de 315 = turbine haute performance courbée vers l'arrière en tôle d'acier galvanisé

Moteurs :

Des moteurs à induit externe de catégorie de protection IP44/54 selon DIN EN 60034-5 avec protection contre l'humidité, à roulements à billes et avec un contact thermique intégré pour la protection moteur sont utilisés.

L'entraînement par un moteur à induit extérieur offre une structure peu encombrante, compacte et élégante. Le moteur est situé dans la turbine et est donc parfaitement refroidi. Cela permet de garantir le contrôle de la vitesse à cent pour cent. Seuls des paliers de roulements à billes aux dimensions optimales sont utilisés, ils sont fermés des deux côtés et lubrifiés avec des lubrifiants longue durée. Les deux paliers de roulements à billes sont poncés avec une super finition en une étape, ce qui permet d'obtenir un alignement parfait des paliers. Les moteurs à induit extérieur se distinguent par un courant de démarrage extrêmement faible. L'isolation de bobinage correspond à la catégorie d'isolation F. En outre, le bobinage comporte une imperméabilisation de protection de l'humidité de série.

Homologation UL :

Pour les types 60 Hz (possible sur demande)

Raccordement électrique :

Série R :

Le raccordement électrique est effectué à l'aide d'un boîtier de raccordement monté sur le boîtier en catégorie de protection IP54.

Série RS :

Le raccordement électrique est effectué à l'aide d'un boîtier de raccordement monté sur le boîtier en catégorie de protection IP44.

Montage :

Pour le montage, des tubes agrafés rigides (Spiro), des tuyaux en aluminium ou en plastique flexibles sont utilisés selon le diamètre normalisé. Les ventilateurs à conduit sont utilisables dans toutes les positions de montage. En cas d'utilisation sur plusieurs étages d'un bâtiment, les dispositions locales relatives à la prévention des incendies doivent être respectées.

Régulation du débit d'air :

Vous trouverez plus d'informations dans les accessoires de régulation.

Remarque ERP (au sein de l'UE) :

Veillez à respecter la directive 1253/2014/UE (Lot 6) relative aux appareils de ventilation (ventilateurs d'aération) en vigueur à partir du 01.01.2016. Mot-clé : « Entraînement à plusieurs niveaux » (min. 3 vitesses fixes, ainsi que le niveau °0 (« arrêt »)). Les appareils de commande et de régulation correspondants sont disponibles comme accessoires.

Commande à 5 niveaux :

230 V = RE / RTE

Commande continue :

230 V = ED

Contenu de la livraison :

Type R :

- Ventilateur tubulaire (R)
- Manuel

Type RS :

- Ventilateur tubulaire (RS)
- Manuel

INFORMATIONS IMPORTANTES :

Caractéristiques aérauliques :

Les caractéristiques aérauliques des ventilateurs sont mesurées selon la norme DIN EN ISO 5801 sur une chambre d'essai à l'aspiration suivant la catégorie d'installation D. Les courbes indiquent le tracé de la pression en fonction du débit-volume.

Bruits :

Les mesures et leur représentation sont effectuées selon la norme DIN 45635, partie 38 ou ISO 13347-3 et DIN EN ISO 3744/ 3745 conformément à la procédure avec une surface de mesure enveloppante décrite dans ces normes.

Information ErP :

Les ventilateurs Rosenberg ont un rapport (de pression) spécifique < 1,05 (pressions < 5000 Pa).

Durée de vie :

La durée de vie optimale des produits Rosenberg est assurée en respectant les consignes de maintenance dans le manuel d'utilisation spécifique au produit.

Conditions techniques de livraison :

Les données de performance indiquées correspondent à la catégorie de précision 2 selon DIN 24166.

Recyclage et mise au rebut :

Pour le recyclage et la mise au rebut des produits Rosenberg, les exigences et dispositions régionales applicables localement doivent être respectées.