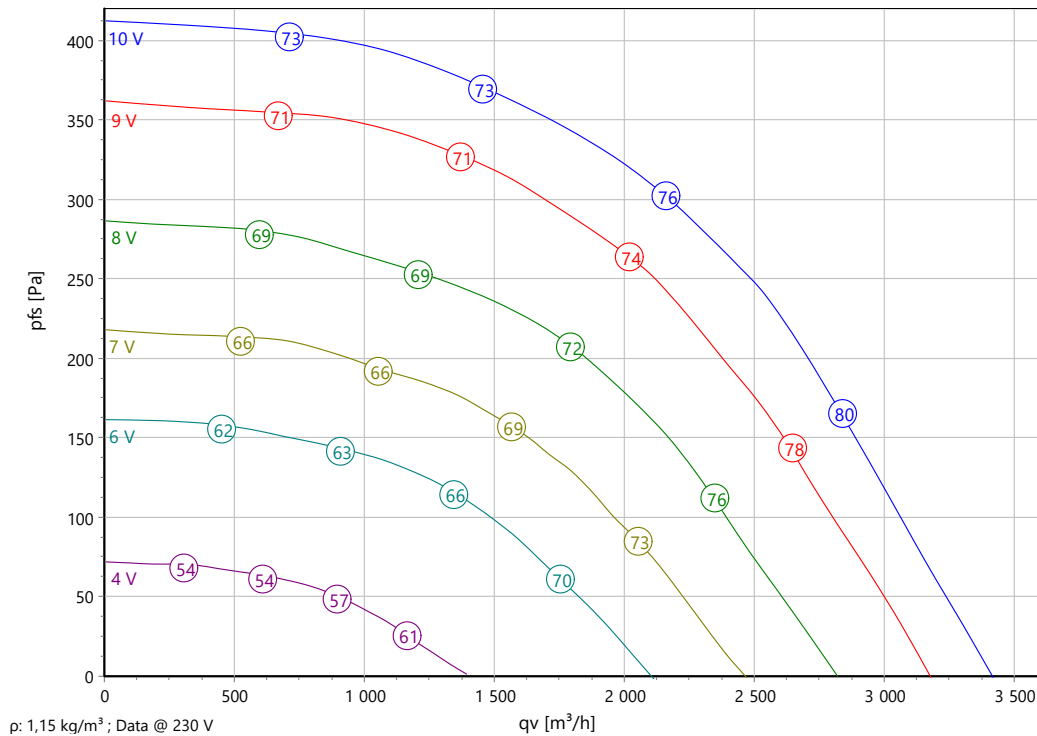




Type: **KHAG 355.4EA W**
 Réf.: D15-35552



Courbe caractéristique:



Données ErP:

	(EU) Nr. 1253/2014	(Lot6)
q _v	2074	m ³ /h
p _{fs}	314	Pa
η _{ed,fs}	50,5	%
P _{ed}	0,36	kW
n	1500	tr/min
N	57	
v	2,74	m/s
η _{ed,fs} Lot11	57,3	%

Données nominales:

U [V]	f [Hz]	Data @ [V]	P _{ed} [kW]	I _N [A]	n _N [tr/min]	t _R [°C]	k ₁₀ [m ² /h]	Catégorie	IP	m [kg]
1~200-277	50/60	230	0,36	1,6	1500	-25 .. +50	-	IE4	IP 54	37

Données acoustique:

Fréquence	Σ	125Hz	250Hz	500Hz	1kHz	2kHz	4kHz	8kHz	Distance	1 m	4 m
LwA(D,in) [dB(A)]	-6	-18	-16	-14	-13	-11	-17	-23	LpA(D,in) [dB(A)]	-13	-23
LwA(D,out) [dB(A)]		-16	-7	-6	-6	-7	-14	-21	LpA(D,out) [dB(A)]	-7	-17
LwA(D,cas) [dB(A)]	-16	-25	-19	-25	-28	-31	-34	-36	LpA(D,cas) [dB(A)]	-23	-33

LwA(cas) = LwA(out) - 16dB \n LwA(in) = LwA(out) - 6dB



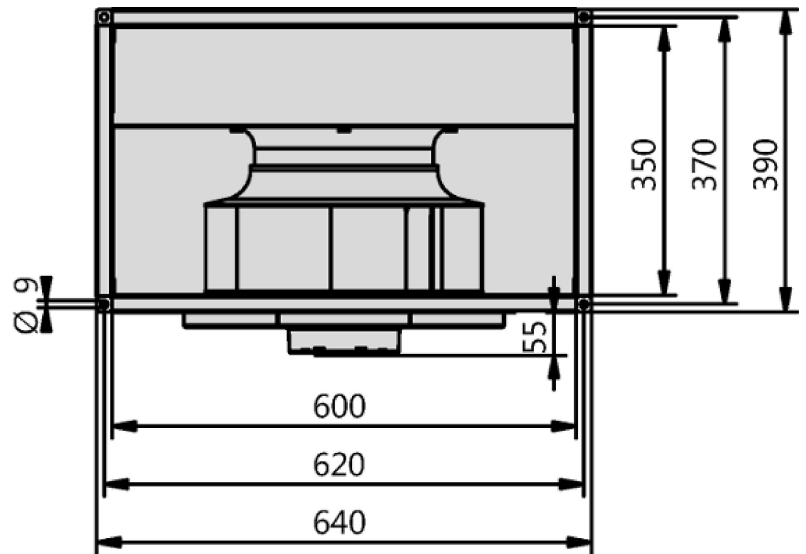
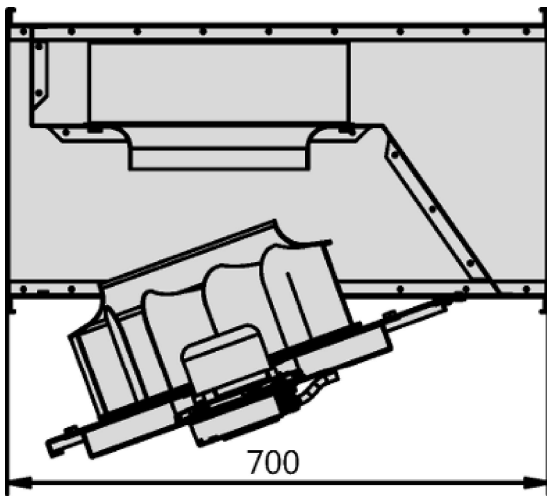
Type: **KHAG 355.4EA W**
Réf.: D15-35552



Réf.	Nom	Quantité
D15-35552	KHAG 355.4EA W - EC-ventilateur tubulaire - 230V, 50/60Hz	1



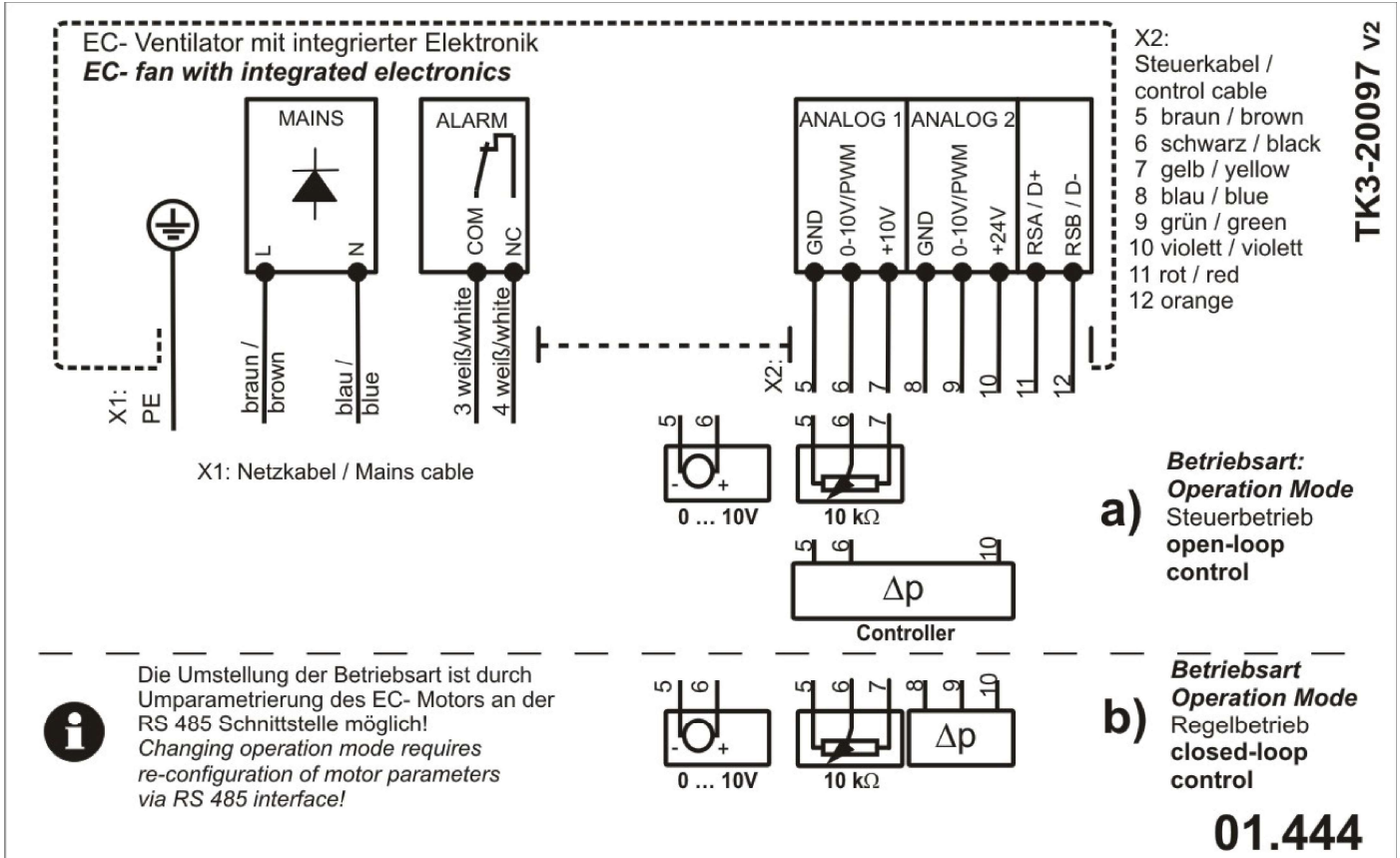
Type: **KHAG 355.4EA W**
Réf.: D15-35552





Type: **KHAG 355.4EA W**

Réf.: D15-35552

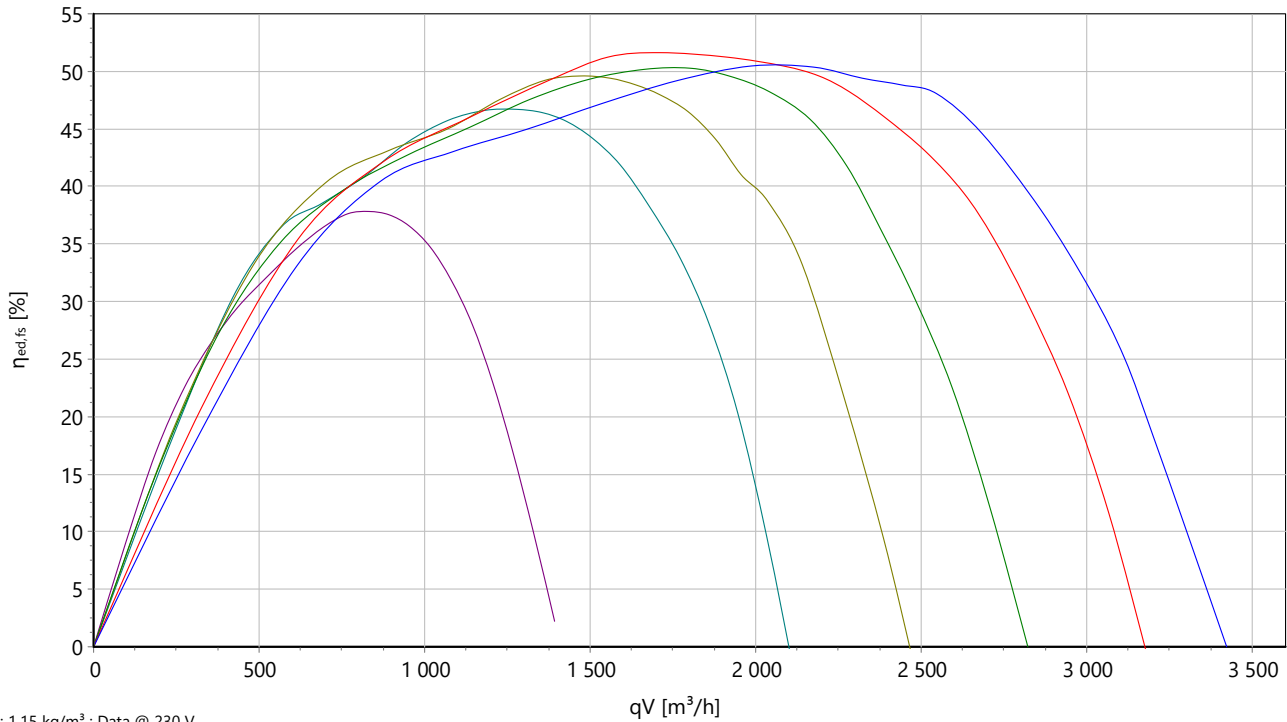




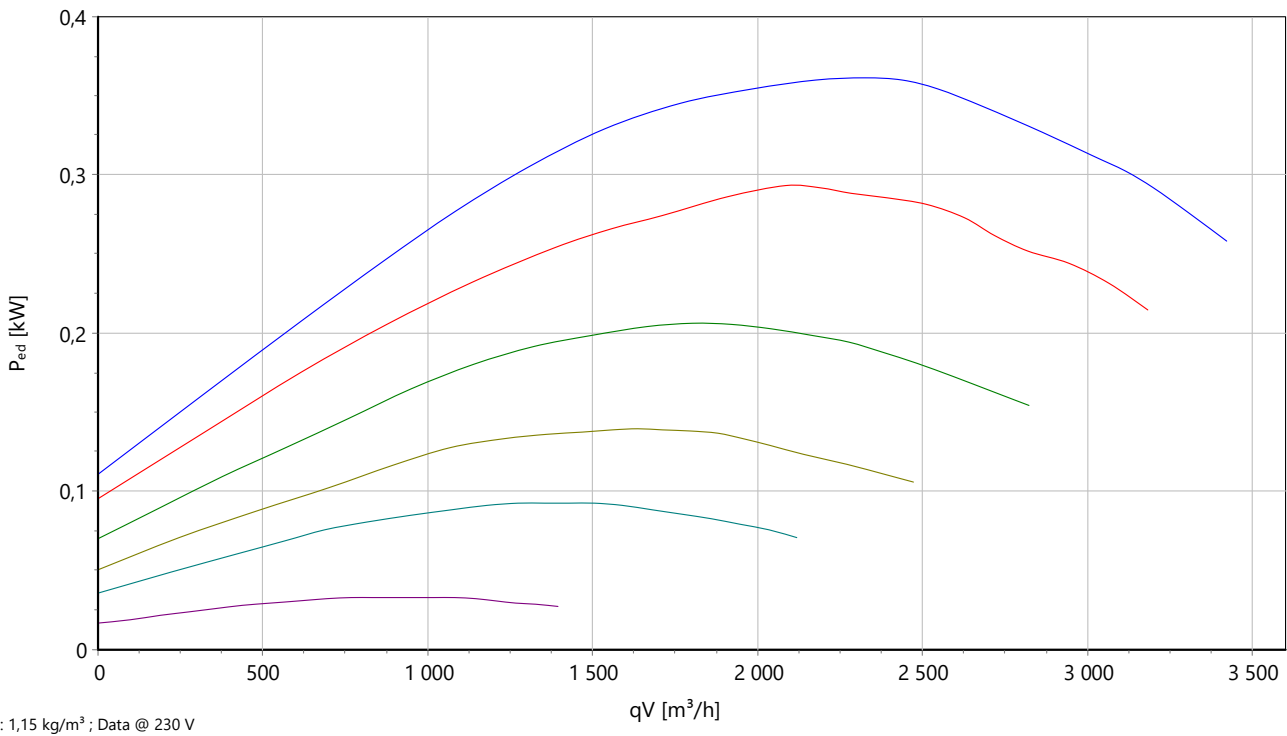
Type: **KHAG 355.4EA W**
 Réf.: D15-35552



Rendement stat.



Puissance abs.

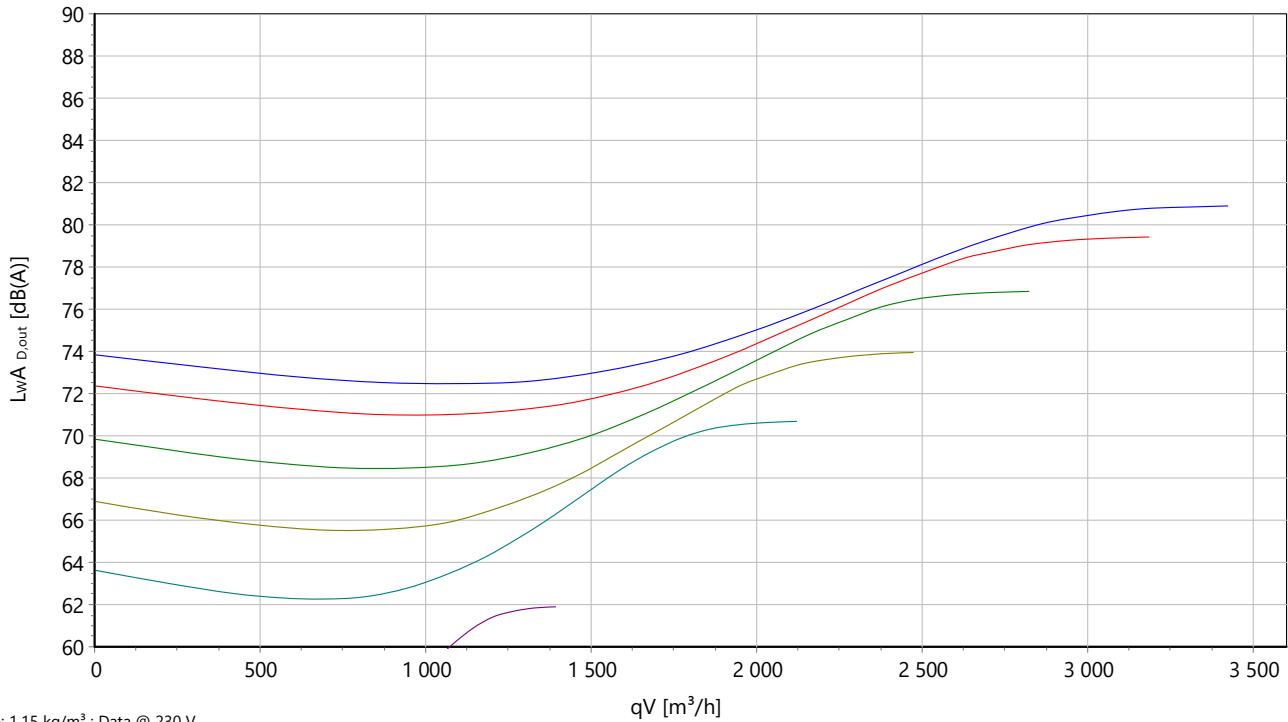




Type: **KHAG 355.4EA W**
 Réf.: D15-35552



P acoustique



Ventilateur à conduit EC (dimensions du conduit 600x350 mm)

Avec turbine courbée vers l'arrière et unité moto-turbine pivotante

Boîtier en tôle d'acier galvanisé sous forme de canal rectangulaire pour un montage direct dans des conduits d'air. Côté aspiration et côté pression avec des brides normalisées de 20 mm. Le groupe moto-turbine complet est monté sur le couvercle et peut être basculé pour le nettoyage. Montage avec arbre moteur horizontal ou vertical. Turbine en aluminium (AlMg3) avec 8 pales courbées vers l'arrière. Design compact et polyvalent. Moteur EC à rotor extérieur économique en énergie. Dépasse la classe d'efficacité énergétique IE4. Roulements à billes sans entretien avec lubrification longue durée. Aimants permanents sans terre rare. Moteur peint en noir et/ou en fonte d'aluminium moulé sous pression. Indice de protection IP54. Version monophasée avec câbles pour la commande et l'alimentation ainsi que PFC (Power Factor Correction) actif intégré. Variante triphasée avec boîte à bornes et presse-étoupes résistants à l'environnement extérieur (3x M20x1,5). À 100 % pilotable en vitesse avec protection moteur intégrée et démarrage progressif. Interface ModBus RTU disponible. Contact d'alarme, libre de potentiel et source de tension 24 V intégrée pour accessoires optionnels. Utilisation dans tous les réseaux d'énergie classiques. Commutation silencieuse.

Unité mototurbine correspondant au minimum à la catégorie de qualité G6.3 selon DIN ISO 21940-11 à équilibrage statique et dynamique. Le raccordement électrique est effectué à l'aide du boîtier de raccordement monté sur le boîtier. La régulation du débit d'air est possible en continu via un signal 0-10 V (accessoires).

Le ventilateur remplit la directive relative aux machines, CEM, ERP et nasse tension requises pour le respect de la déclaration d'incorporation et de conformité ainsi que le marquage CE.

Données nominales :

Tension

1~200-277 V

Fréquence

50/60 Hz

Puissance absorbée

0,36 kW

Consommation de courant

1,6 A

Vitesse de rotation

1500 tr/min

Temp. du fluide

50 °C

Type de protection

IP 54

Classe d'efficacité

IE4

Poids

37 kg

Dimensions

700 mm / 640 mm / 390 mm

Contact :

Rosenberg Ventilatoren GmbH

Maybachstraße 1

D - 74653 Künzelsau - Gaisbach

www.rosenberg-gmbh.com

Type :

KHAG 355.4EA W

Référence :

D15-35552

KHAG - Ventilateurs à canaux EC

Avec turbine inclinée vers l'arrière

- Montage rapide sur la bride normalisée DIN
- Utilisable dans toutes les positions de montage
- Unité de ventilateur pivotante
- Moteur à induit extérieur EC économique en énergie
- Régulation intégrée (contrôle ou régulation en continu)

Description :

Les ventilateurs à canaux EC Rosenberg réunissent les avantages du ventilateur axial en termes de ventilation droite et de montage facile avec une grande stabilité à la pression, de faible niveau de bruit et de rendement exceptionnel du ventilateur radial. Une vaste gamme d'accessoires complète le profil des ventilateurs à canaux de façon optimale.

Les ventilateurs sont uniquement adaptés pour une installation à l'intérieur.

Domaines d'application :

Garages / bureaux / bars / immeubles / hôtels / bâtiments industriels / caves / garderies / cinémas / hangars / maisons de repos / écoles / salles de sport / supermarchés / ateliers / parkings / commerces individuels / centres de fitness / bâtiments d'habitation

Classification des gammes de ventilateurs :

NWLA = Installations de ventilation hors habitation (**N**icht **W**ohnraum **L**üftungs **A**nlagen)

ELA = installations de systèmes de ventilation (**E**inrichtungs **L**üftungs **A**nlagen)

Boîtier :

Les boîtiers sont fabriqués en tôle d'acier galvanisé et ont la forme d'un canal rectangulaire, pour un montage direct dans les conduits d'air dans une position au choix. Côté aspiration et pression, les ventilateurs à canaux sont équipés d'une bride normalisée à deux côtés (20 mm). Cela permet une connexion facile et rapide avec la pièce de conduit. L'unité moteur-turbine complète peut être pivotée facilement pour le nettoyage.

Type KHAG..._S :

Modèle insonorisé avec isolation de 40 mm. La gamme insonorisée offre de très faibles valeurs de bruit grâce au revêtement peu encombrant et insonorisant sur les points succincts.

Revêtement :

Revêtement standard RAL 7030 / RAL 7035 ou autre revêtement possible sur demande avec un supplément.

Turbines :

Les turbines haute performance courbées vers l'arrière sont montées directement sur les rotors des moteurs à induit extérieur et équilibrées de façon dynamique avec la catégorie de qualité correspondante G2.5/G6.3 selon DIN ISO

21940-11 sur deux niveaux.

Type KHAG...W :

Turbine en aluminium (AlMg3) avec 8 pales courbées vers l'arrière ; design compact et flexible.

Type KHAG...R :

Turbine de la série Revolution en polypropylène (PP) noir, stabilisé aux UV et renforcé avec fibres de verre longues avec 7 pales profilées courbées vers l'arrière et diffuseur étroit à optimisation du rendement ; insonorisation optimisée, réduction du poids, résistance à la corrosion et design compact pour un comportement orienté vers le débit.

Moteurs :

Des moteurs à induit externe EC selon DIN EN 60034-5 avec protection contre l'humidité, à roulements à billes et avec une protection moteur intégrée.

Type KHAG 225.3BK W : = Moteur dans une catégorie de protection IP4x

Tous les autres types : = Moteur dans une catégorie de protection IP54

Les moteurs EC utilisés se caractérisent par un très haut degré d'efficacité, même avec une charge partielle, ainsi que par un comportement de contrôle et de régulation optimal. Ils sont faciles à raccorder, préconfigurés de façon individuelle, compacts et présentent une grande densité de puissance. La mise en œuvre de fonctions supplémentaires (comme la régulation du débit et de la pression) est possible. En version « mode commande » (standard), la vitesse est prescrite en continu par un signal de 0 à 10 V ou un potentiomètre (option). Les moteurs EC sont à vitesse 100 % réglable en continu et disposent d'une protection moteur intégrée.

Les moteurs EC Rosenberg correspondent à la catégorie de protection IP54 et à une tension d'entrée selon le modèle de 1~200-277 V (50/60 Hz) ou de 3~380 V-480 V (50/60 Hz).

Informations sur la protection moteur

Les fonctions suivantes sont surveillées :

- Température de l'électronique
- Température du moteur
- Position du rotor erreur de détection
- Sous-tension secteur
- Défaillance de phase

Si l'une des erreurs mentionnées survient, le moteur est désactivé automatiquement (électroniquement, pas de séparation de potentiel) et le relais de notification de défaut est commuté. Le redémarrage du ventilateur est possible en désactivant la tension secteur pendant min. 30 secondes.

Raccordement électrique :

Le raccordement électrique est effectué à l'aide du boîtier de raccordement fourni (séparé).

Types 400 V :

Le raccordement électrique est effectué via des raccords de câble sur le bornier intégré du moteur EC.

Remarque concernant le montage :

Les ventilateurs à canaux EC sont montés avec les accessoires souhaités (silencieux à canal, boîtier à canal, etc.) dans le système à canal. Pour éviter les transferts de vibration potentiels vers le système de conduits, nous recommandons d'éviter l'utilisation de raccords flexibles (FKV) de notre gamme d'accessoires.

Régulation du débit d'air :

Vous trouverez plus d'informations dans les accessoires de régulation.

Commande continue (mode de commande) :

Par ex. via un potentiomètre à signal 0-10 V

Régulation continue (mode de régulation) :

Par ex. via un capteur de température ambiante 0-10 V

Contenu de la livraison :

- Ventilateur à canal EC (KHAG)
- Manuel

INFORMATIONS IMPORTANTES :

Caractéristiques aérauliques :

Les caractéristiques aérauliques des ventilateurs sont mesurées selon la norme DIN EN ISO 5801 sur une chambre d'essai à l'aspiration suivant la catégorie d'installation D. Les courbes indiquent le tracé de la pression en fonction du débit-volume.

Bruits

Dans les caractéristiques de puissance de ventilation, le niveau de puissance acoustique du soufflage libre évalué A **LWA(out)** est indiqué (chiffres encadrés). Le **niveau de puissance acoustique de l'aspiration libre** évalué A **LWA(in)** et le **niveau de puissance acoustique du rayonnement du boîtier** **LWA(cas)** selon DIN 45 635, partie 38 ou ISO 13347-3 et ISO 3744/3745 sont calculés comme suit :

KHAG 225.3BK W : **LWA(in) = LWA(out) - 5 dB**

LWA(cas) = LWA(out) - 16 dB

KHAG 250.3DE W : **LWA(in) = LWA(out) - 7 dB**

LWA(cas) = LWA(out) - 17 dB

KHAG 280.4EA W :	$L_{WA(in)} = L_{WA(out)} - 8 \text{ dB}$
	$L_{WA(cas)} = L_{WA(out)} - 17 \text{ dB}$
KHAG 280.4EA WS :	$L_{WA(in)} = L_{WA(out)} - 11 \text{ dB}$
	$L_{WA(cas)} = L_{WA(out)} - 20 \text{ dB}$
KHAG 315.4EA W :	$L_{WA(in)} = L_{WA(out)} - 5 \text{ dB}$
	$L_{WA(cas)} = L_{WA(out)} - 14 \text{ dB}$
KHAG 315.4EA WS :	$L_{WA(in)} = L_{WA(out)} - 9 \text{ dB}$
	$L_{WA(cas)} = L_{WA(out)} - 18 \text{ dB}$
KHAG 315.5FA W :	$L_{WA(in)} = L_{WA(out)} - 5 \text{ dB}$
	$L_{WA(cas)} = L_{WA(out)} - 14 \text{ dB}$
KHAG 315.5FA WS :	$L_{WA(in)} = L_{WA(out)} - 9 \text{ dB}$
	$L_{WA(cas)} = L_{WA(out)} - 18 \text{ dB}$
KHAG 355.4EA W :	$L_{WA(in)} = L_{WA(out)} - 6 \text{ dB}$
	$L_{WA(cas)} = L_{WA(out)} - 16 \text{ dB}$
KHAG 355.4EA WS :	$L_{WA(in)} = L_{WA(out)} - 12 \text{ dB}$
	$L_{WA(cas)} = L_{WA(out)} - 21 \text{ dB}$
KHAG 355.5FA W :	$L_{WA(in)} = L_{WA(out)} - 6 \text{ dB}$
	$L_{WA(cas)} = L_{WA(out)} - 16 \text{ dB}$
KHAG 355.5FA WS :	$L_{WA(in)} = L_{WA(out)} - 12 \text{ dB}$
	$L_{WA(cas)} = L_{WA(out)} - 21 \text{ dB}$
KHAG 400.5FA W :	$L_{WA(in)} = L_{WA(out)} - 6 \text{ dB}$
	$L_{WA(cas)} = L_{WA(out)} - 16 \text{ dB}$
KHAG 400.5FA WS :	$L_{WA(in)} = L_{WA(out)} - 13 \text{ dB}$
	$L_{WA(cas)} = L_{WA(out)} - 21 \text{ dB}$
KHAG 450.5HF W :	$L_{WA(in)} = L_{WA(out)} - 7 \text{ dB}$
	$L_{WA(cas)} = L_{WA(out)} - 15 \text{ dB}$
KHAG 450.5HF WS :	$L_{WA(in)} = L_{WA(out)} - 13 \text{ dB}$
	$L_{WA(cas)} = L_{WA(out)} - 19 \text{ dB}$
KHAG 500.6FF W :	$L_{WA(in)} = L_{WA(out)} - 7 \text{ dB}$
	$L_{WA(cas)} = L_{WA(out)} - 17 \text{ dB}$
KHAG 500.6FF WS :	$L_{WA(in)} = L_{WA(out)} - 14 \text{ dB}$
	$L_{WA(cas)} = L_{WA(out)} - 22 \text{ dB}$
KHAG 560.6IF W :	$L_{WA(in)} = L_{WA(out)} - 6 \text{ dB}$
	$L_{WA(cas)} = L_{WA(out)} - 17 \text{ dB}$
KHAG 560.6IF WS :	$L_{WA(in)} = L_{WA(out)} - 12 \text{ dB}$
	$L_{WA(cas)} = L_{WA(out)} - 20 \text{ dB}$

Le niveau de puissance acoustique évalué A L_{pA} à une distance de 1 m est obtenu approximativement en retirant 7 dB(A) du niveau de puissance acoustique A. Il faut noter que les réflexions et les caractéristiques ambiantes, ainsi que les fréquences propres influencent le niveau de pression acoustique. Le niveau de puissance acoustique relatif en octaves L_{WArel} pour les fréquences moyennes en octaves est spécifié dans les tableaux directement associés des différents types de ventilateurs.

Information ErP :

Les ventilateurs Rosenberg ont un rapport de pression spécifique < 1,05 (pressions < 5000 Pa).

Durée de vie :

La durée de vie optimale des produits Rosenberg est assurée en respectant les consignes de maintenance dans le manuel d'utilisation spécifique au produit.

Recyclage et mise au rebut :

Pour le recyclage et la mise au rebut des produits Rosenberg, les exigences et dispositions régionales applicables localement doivent être respectées.