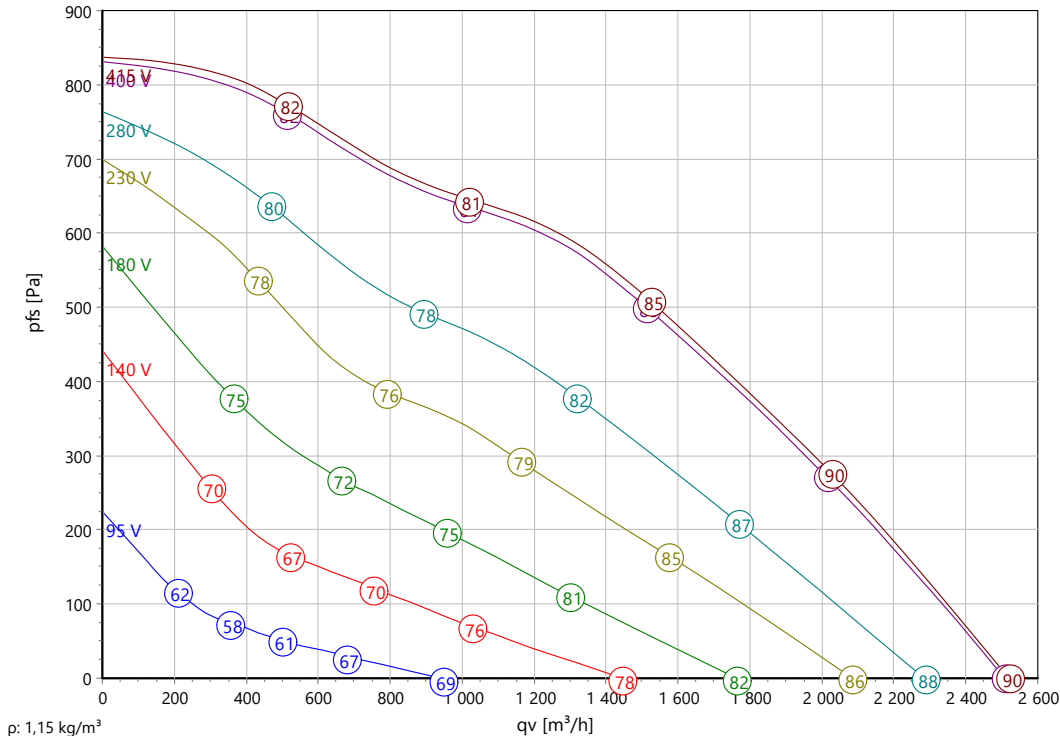




Type: **KHAD 280-2.5DF WS**
Réf.: D14-28062



Courbe caractéristique:



Données ErP:

	(EU) Nr. 1253/2014	(Lot6)
q _v	1416	m³/h
p _{fs}	557	Pa
η _{e,fs}	42,4	%
P _e	0,52	kW
n	2639	tr/min
N	46	
v	3,15	m/s
η _{e,fs} Lot11	53,1	%

Données nominales:

U [V]	f [Hz]	C [µF]	P _e [kW]	I _N [A]	n _N [tr/min]	t _R [°C]	k ₁₀ [m²s/h]	I _A / I _N	IP	ΔI	m [kg]
400 D	50	-	0,52	0,93	2640	-25 .. +60	-	1,5	IP 54	4,5 %	24,5

Données acoustique:

Fréquence	Σ	125Hz	250Hz	500Hz	1kHz	2kHz	4kHz	8kHz	Distance	1 m	4 m
LwA(D,in) [dB(A)]	-8	-32	-13	-13	-15	-18	-21	-26	LpA(D,in) [dB(A)]	-15	-25
LwA(D,out) [dB(A)]		-26	-5	-6	-8	-8	-11	-15	LpA(D,out) [dB(A)]	-7	-17
LwA(D,cas) [dB(A)]	-15	-31	-20	-21	-22	-24	-27	-32	LpA(D,cas) [dB(A)]	-22	-32

LwA(cas) = LwA(out) - 15dB \n LwA(in) = LwA(out) - 8dB



Type: **KHAD 280-2.5DF WS**

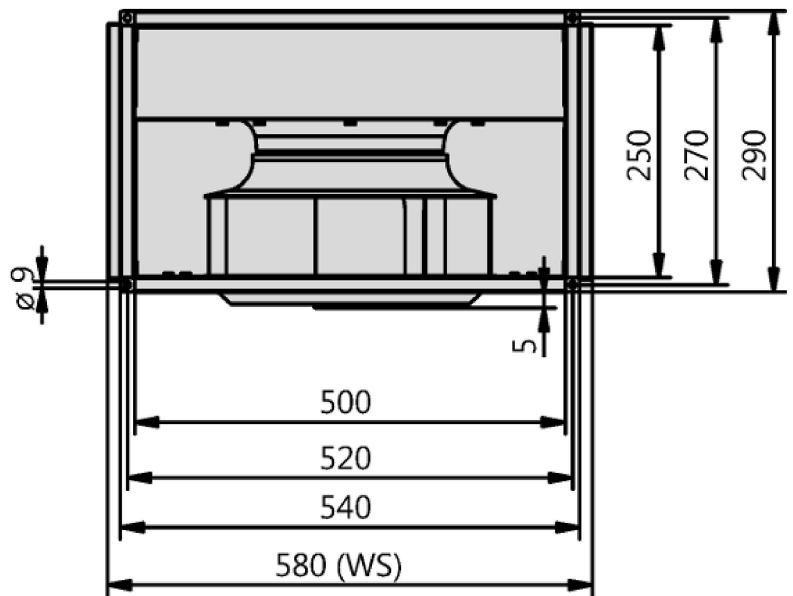
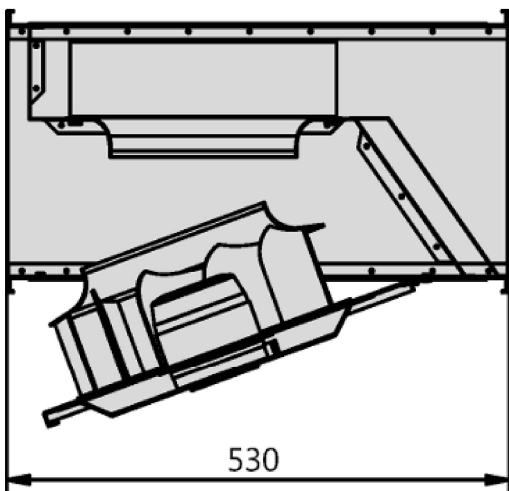
Réf.: D14-28062



Réf.	Nom	Quantité
D14-28062	KHAD 280-2.5DF WS - ins. ventilateur tubulaire - 230V,50Hz	1



Type: **KHAD 280-2.5DF WS**
 Réf.: D14-28062





Type: **KHAD 280-2.5DF WS**
 Réf.: D14-28062



Drehstrommotor in Δ -Schaltung mit Thermostatschalter (TB).
 Drehrichtungsänderung durch Vertauschen von 2 Phasen.

Three phase motor in delta connection with thermostatic switch (TB). Changing of rotation direction by interchanging of 2 phases.

Moteur triphasé branché en triangle avec interrupteur thermostatique (TB). Changement de sens de rotation par inversion de deux phases.

TK3-20004



U ₁	braun / brown / brun
V ₁	blau / blue / bleu
W ₁	schwarz / black / noir
U ₂	rot / red / rouge
V ₂	grau / grey / gris
W ₂	orange / orange / orange
TB	weiß / white / blanc
PE	gelb-grün yellow-green jaune-vert

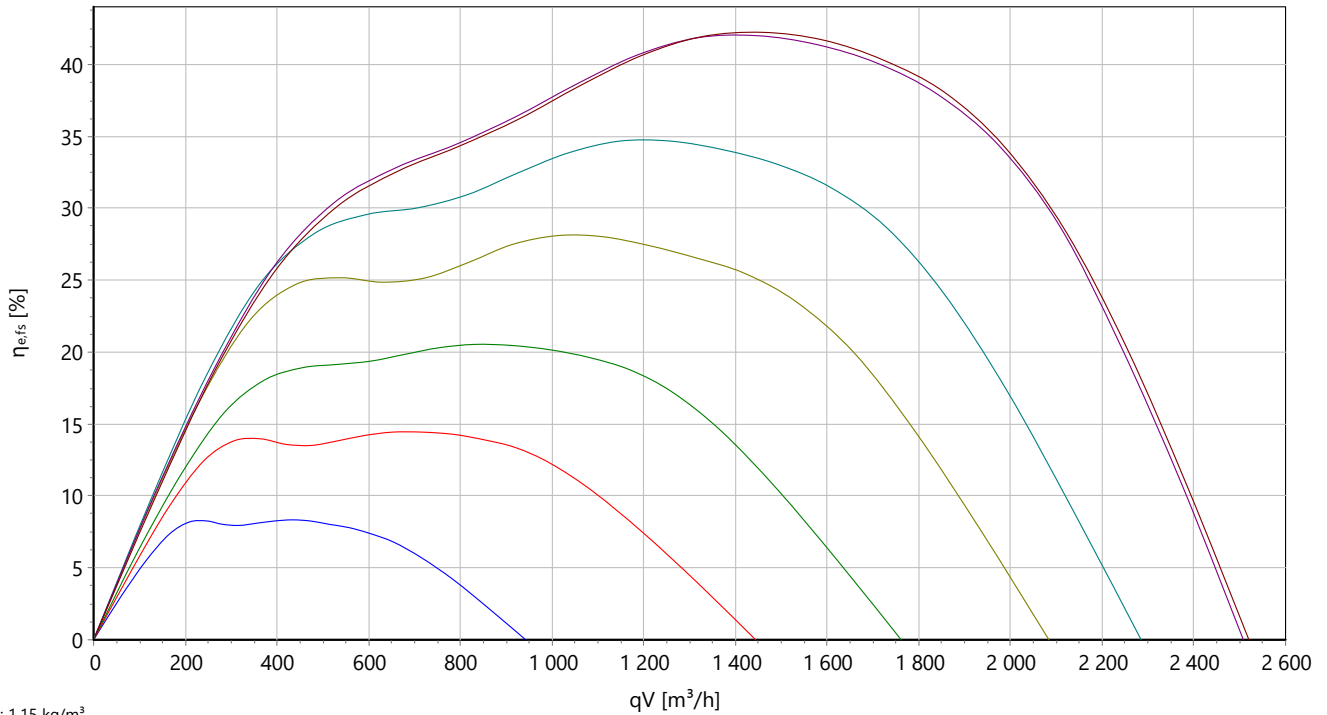
01.006



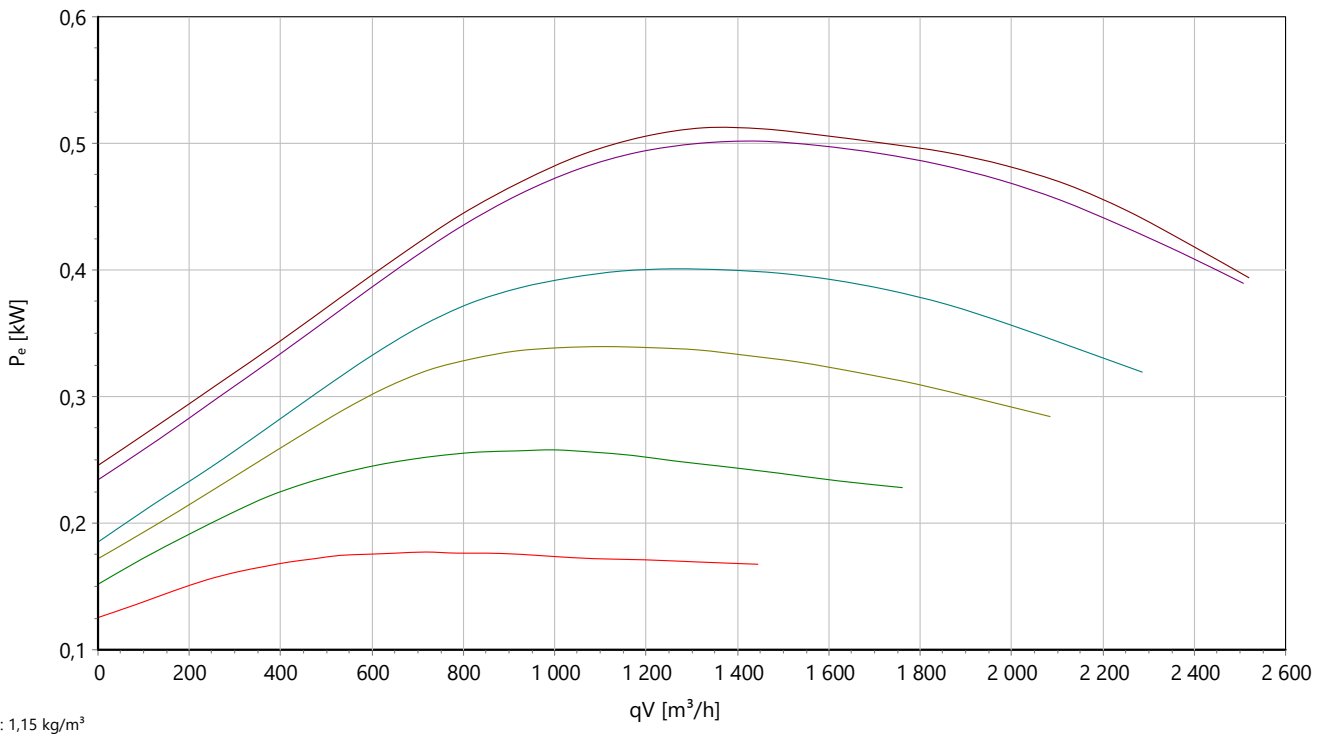
Type: **KHAD 280-2.5DF WS**
 Réf.: D14-28062



Rendement stat.



Puissance abs.

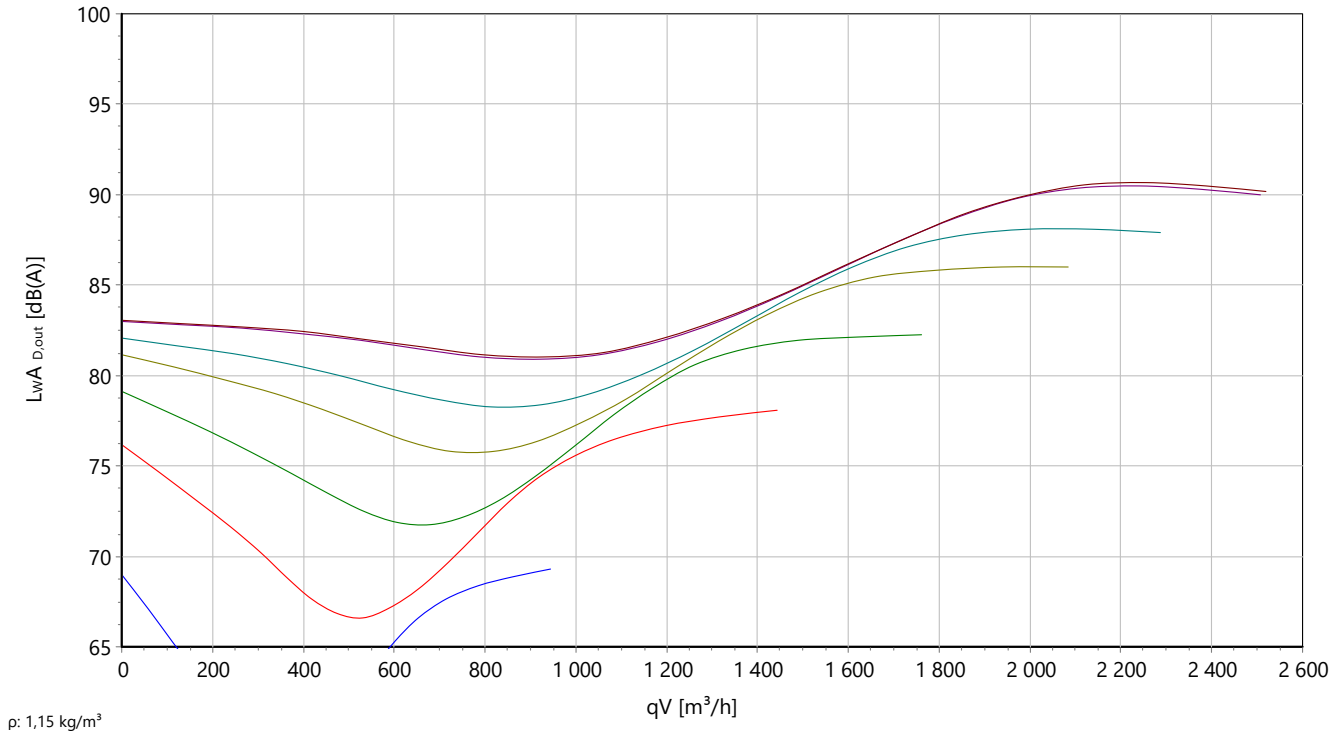




Type: **KHAD 280-2.5DF WS**
 Réf.: D14-28062



P acoustique



Ventilateur de canal - insonorisé

Avec turbine courbée vers l'arrière et unité moto-turbine pivotante

Boîtier en tôle d'acier galvanisé sous forme de canal rectangulaire pour un montage direct dans des conduits d'air. Côté aspiration et côté pression avec des brides normalisées de 20 mm. Le groupe moto-turbine complet est monté sur le couvercle et peut être basculé pour le nettoyage. Émissions du boîtier très silencieuses grâce à l'isolation acoustique supplémentaire des parois latérales. Montage avec arbre moteur horizontal ou vertical. Turbine en aluminium (AlMg3) avec 8 pales courbées vers l'arrière. Design compact et polyvalent. Moteur à rotor extérieur AC à tension réglable. Stockage fermé des deux côtés sans entretien avec lubrification à long terme. Moteur peint en noir et/ou fonte d'aluminium moulé. Version standard avec câble latéral. La protection moteur est garantie par les contacts thermiques insérés dans l'enroulement. Dans le cadre d'une utilisation conforme, ils protègent le moteur contre les surcharges liées à une coupure de phase, les températures d'agent trop élevées ou les rotors bloqués. Catégorie d'isolation F. Unité mototurbine correspondant au minimum à la catégorie de qualité G6.3 selon DIN ISO 21940-11 à équilibrage statique et dynamique. Le raccordement électrique est effectué à l'aide du boîtier de raccordement fourni (joint à part). La régulation du débit d'air est possible en continu à l'aide d'un convertisseur de fréquence (max. 50 HZ) ou à l'aide d'un appareil de commande à transformateur à 5 niveaux (accessoires).

Le ventilateur remplit la directive relative aux machines, CEM, ERP et nasse tension requises pour le respect de la déclaration d'incorporation et de conformité ainsi que le marquage CE.

Données nominales :

Tension

400 D V

Fréquence

50 Hz

Puissance absorbée

0,52 kW

Consommation de courant

0,93 A

Vitesse de rotation

2640 tr/min

Temp. du fluide

60 °C

Type de protection

IP 54

Poids

24,5 kg

Dimensions

530 mm / 580 mm / 290 mm

Contact :

Rosenberg Ventilatoren GmbH

Maybachstraße 1

D - 74653 Künzelsau - Gaisbach

www.rosenberg-gmbh.com

Type :

KHAD 280-2.5DF WS

Référence :

D14-28062

KHA... - Ventilateurs à canaux

Avec turbine inclinée vers l'arrière

- Montage rapide sur la bride normalisée DIN
- Utilisable dans toutes les positions de montage
- Courant de démarrage extrêmement faible
- Protection moteur par des contacts thermiques
- Commande par transformateur

Description :

Les ventilateurs à canaux Rosenberg réunissent les avantages du ventilateur axial (ventilation droite et montage facile) avec une grande stabilité à la pression, de faible niveau de bruit et de rendement exceptionnel du ventilateur radial. La vaste gamme de ventilateurs à canaux offre la solution optimale pour tous les cas d'application.

Domaines d'application :

Garages / bureaux / bars / immeubles / hôtels / bâtiments industriels / caves / garderies / cinémas / hangars / maisons de repos / écoles / salles de sport / supermarchés / ateliers / parkings / commerces individuels / centres de fitness / bâtiments d'habitation

Les ventilateurs de canaux se distinguent par des débits élevés avec une pression différentielle moyenne. Une vaste gamme d'accessoires pour le montage dans des canaux ou un raccordement de canaux pour les exigences élevées complète parfaitement le profil des ventilateurs à canaux.

Nous distinguons :

KHAE = modèle 230 V

KHAD = modèle 400 V

Classification des gammes de ventilateurs :

NWLA = Installations de ventilation hors habitation (**N**icht **W**ohnraum **L**üftungs **A**nlagen)

ELA = installations de systèmes de ventilation (**E**inrichtungs **L**üftungs **A**nlagen)

Boîtier :

Les boîtiers sont fabriqués en tôle d'acier galvanisé et ont la forme d'un canal rectangulaire, pour un montage direct dans les conduits d'air dans une position au choix. Côté aspiration et pression, les ventilateurs à canaux sont équipés d'une bride normalisée. Cela permet une connexion facile et rapide avec la pièce de conduit. Des connecteurs flexibles ainsi que des contre-bridges sont disponibles en option. L'unité de turbine de moteur complète peut être basculée facilement pour le nettoyage.

Type KHA..._S :

Modèle insonorisé avec isolation de 40 mm. La gamme insonorisée offre de très faibles valeurs de bruit grâce au revêtement peu encombrant et insonorisant sur les points succincts.

Revêtement :

Revêtement standard RAL 7030 / RAL 7035 ou autre revêtement possible sur demande avec un supplément.

Turbines :

Les turbines haute performance courbées vers l'arrière sont montées directement sur les rotors des moteurs à induit extérieur et équilibrées avec la catégorie de qualité correspondante G2.5/G6.3 selon DIN ISO 21940-11 sur deux niveaux

Type KHA...W :

Turbine en aluminium (AlMg3) avec 8 pales courbées vers l'arrière ; design compact et flexible.

Type KHA...R :

Turbine de la série Revolution en polypropylène (PP) noir, stabilisé aux UV et renforcé avec fibres de verre longues avec 7 pales profilées courbées vers l'arrière et diffuseur étroit à optimisation du rendement ; insonorisation optimisée, réduction du poids, résistance à la corrosion, design compact, comportement orienté vers le débit.

Moteurs :

Des moteurs à induit externe de catégorie de protection IP44/54 selon DIN EN 60034-5 avec protection contre l'humidité, à roulements à billes et avec un contact thermique intégré pour la protection moteur sont utilisés.

Tailles KHAE 200-2 et KHAE 250-2

= catégorie de protection IP44

Toutes les autres tailles

= catégorie de protection IP54

L'entraînement par un moteur à induit extérieur offre une structure peu encombrante, compacte et élégante. Le moteur est situé dans la turbine et est donc parfaitement refroidi. Cela permet de garantir le contrôle de la vitesse à cent pour cent. Seuls des paliers de roulements à billes aux dimensions optimales sont utilisés, ils sont fermés des deux côtés et lubrifiés avec des lubrifiants longue durée. Les deux paliers de roulements à billes sont poncés avec une super finition en une étape, ce qui permet d'obtenir un alignement parfait des paliers. Les moteurs à induit extérieur se distinguent par un courant de démarrage extrêmement faible. L'isolation de bobinage correspond à la catégorie d'isolation F. En outre, le bobinage comporte une imperméabilisation de protection de l'humidité de série.

Homologation UL :

Pour les types 60 Hz (possible sur demande)

Raccordement électrique :

Les moteurs d'entraînement ont un câble étayé. Le raccordement électrique est effectué à l'aide d'un boîtier de raccordement fourni séparément en catégorie de protection IP44.

Sens de rotation :

Lors du raccordement, il faut veiller à tenir compte du sens de rotation, par défaut la rotation se fait vers la droite vu du côté aspiration.

Montage :

Les ventilateurs à canaux sont montés avec les accessoires souhaités (silencieux à canal, boîtier à canal, etc.) dans le système à canal. Pour éviter les transferts de vibration potentiels vers le système de conduits, nous recommandons d'éviter l'utilisation de raccords flexibles (FKV) de notre gamme d'accessoires.

Régulation du débit d'air :

Vous trouverez plus d'informations dans les accessoires de régulation.

Remarque ERP (au sein de l'UE) :

Veillez à respecter la directive 1253/2014/UE (Lot 6) relative aux appareils de ventilation (ventilateur d'aération) en vigueur à partir du 01.01.2016. Mot-clé : « Entraînement à plusieurs niveaux » (min. 3 vitesses fixes, ainsi que la vitesse 0 (« arrêt »)). Les appareils de commande et de régulation correspondants sont disponibles comme accessoires.

Commande à 5 niveaux :

KHAE : 230 V = RE / RTE

KHAD : 400 V = RTD

Commande continue :

KHAE : 230 V = ED / REE

KHAD : 400 V = RED

KHAD : 400 V = via un convertisseur de fréquence / **ATTENTION** : La fréquence d'angle doit correspondre à la fréquence nominale

Commande à 2 niveaux :

(Voir indication « Entraînement à plusieurs niveaux »)

KHAD : 400 V = MSD 2

Contenu de la livraison :

- Ventilateur à canal (KHA... / KHA...S)
- Boîtier de raccordement séparé
- Manuel

INFORMATIONS IMPORTANTES :

Caractéristiques aérauliques :

Les caractéristiques aérauliques des ventilateurs sont mesurées selon la norme DIN EN ISO 5801 sur une chambre d'essai à l'aspiration suivant la catégorie d'installation D. Les courbes indiquent le tracé de la pression en fonction du débit-volume.

Bruits :

Dans les caractéristiques de puissance de ventilation, le niveau de puissance acoustique du **soufflage libre** évalué A **L_{WA(out)}** est indiqué (chiffres encadrés). Le niveau de puissance acoustique en octaves L_{WArel} pour les fréquences moyennes en

octaves est spécifié dans les tableaux directement associés des différents types de ventilateurs.

Information ErP :

Les ventilateurs Rosenberg ont un rapport (de pression) spécifique < 1,05 (pressions < 5000 Pa).

Durée de vie :

La durée de vie optimale des produits Rosenberg est assurée en respectant les consignes de maintenance dans le manuel d'utilisation spécifique au produit.

Conditions techniques de livraison :

Les données de performance indiquées correspondent à la catégorie de précision 3 selon DIN 24166.

Recyclage et mise au rebut :

Pour le recyclage et la mise au rebut des produits Rosenberg, les exigences et dispositions régionales applicables localement doivent être respectées.