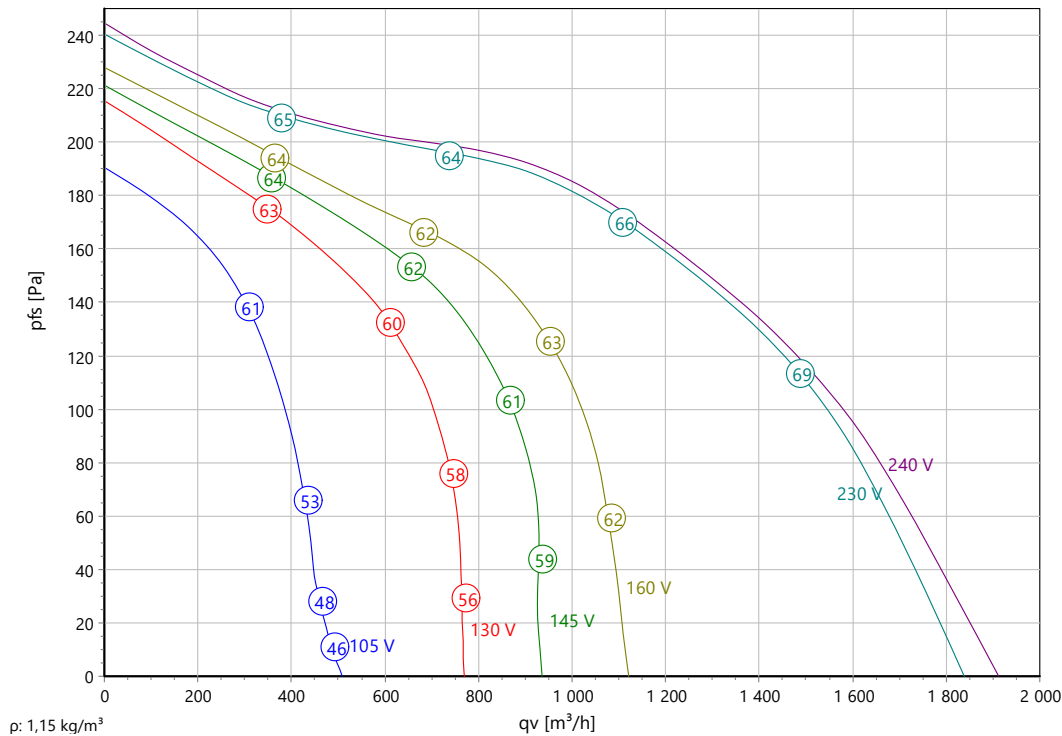




Type: **DRAE 180-4 B.4GF**  
 Réf.: C10-18016



**Courbe caractéristique:**



**Données ErP:**

	(EU) Nr. 327/2011	(Lot11)
$q_v$	1100	m³/h
$p_f$	215	Pa
$\eta_{e,tot}$	38,5	%
$P_e$	0,15	kW
$n$	1399	tr/min
$N$	50	
$v$	7,66	m/s

**Données nominales:**

U [V]	f [Hz]	C [µF]	$P_e$ [kW]	$I_N$ [A]	$n_N$ [tr/min]	$t_R$ [°C]	$k_{10}$ [m²s/h]	$I_A / I_N$	IP	$\Delta I$	m [kg]
230	50	4	0,32	1,46	1140	-25 .. +70	-	2	IP 54	1,5 %	10

**Données acoustique:**

Fréquence	$\Sigma$	125Hz	250Hz	500Hz	1kHz	2kHz	4kHz	8kHz	Distance	1 m	4 m
LwA(B,in) [dB(A)]	-1	-20	-13	-9	-7	-6	-9	-15	LpA(B,in) [dB(A)]	-8	-18
LwA(B,out) [dB(A)]		-16	-12	-7	-4	-8	-9	-15	LpA(B,out) [dB(A)]	-7	-17



Type: **DRAE 180-4 B.4GF**

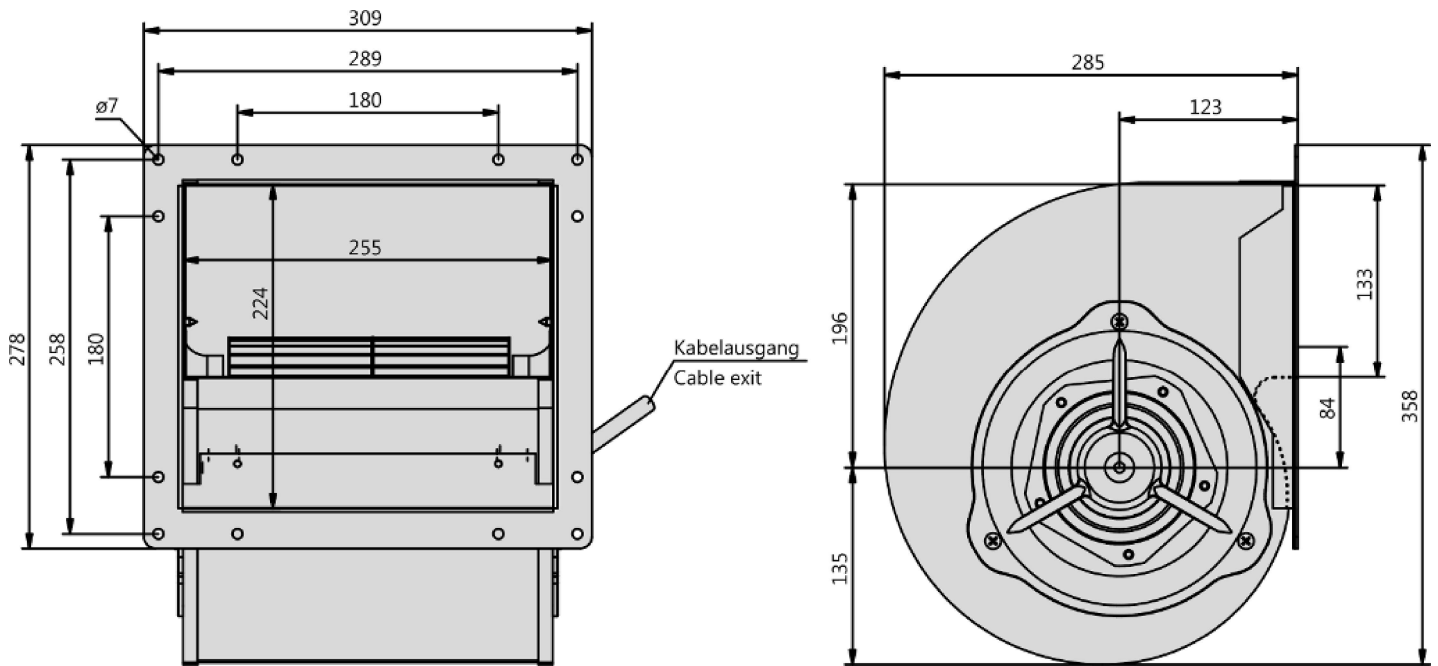
Réf.: C10-18016



Réf.	Nom	Quantité
C10-18016	DRAE 180-4.4GF B S 230V, 50/60Hz, IP54 Mot. 80-65, KS 1,0m Radialvent. doppels. saugend	1



Type: **DRAE 180-4 B.4GF**  
 Réf.: C10-18016





Type: **DRAE 180-4 B.4GF**  
 Réf.: C10-18016

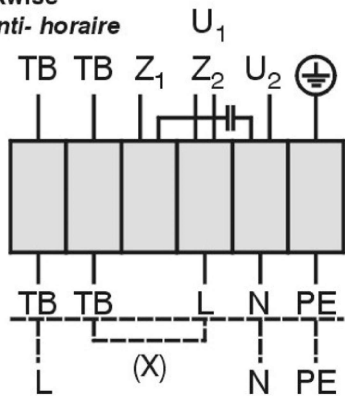


Einphasenwechselstrommotor mit Betriebskondensator und Thermostatschalter (TB). Bei Verwendung von RE Steuergeräten TB mit der Wicklung in Reihe schalten. Hierfür Brücke (x) einlegen und gestrichelt gezeichnete Anschlüsse belegen.

Single phase A.C. motor with operating capacitor and therostatic switch (TB). TB wired in series with windings if RE controllers are used. Insert bridge (x) and wire connections shon as dash-line on the drawing.

Moteur monophasé avec condensateur permanent et interrupteur thermostatique (TB) branché en série avec le bobinage en cas de branchement avec des régulateurs RE. Mettre un pont (x) et brancher toutes les connexions dessinées en hachuré.

Linkslauf  
 anti-clockwise  
 rotation anti-horaire



- U<sub>1</sub> braun / brown / brun
- U<sub>2</sub> blau / blue / bleu
- Z<sub>1</sub> schwarz / black / noir
- Z<sub>2</sub> orange / orange / orange
- TB weiß / white / blanc
- PE gelb-grün / yellow-green / jaune-vert

01.025

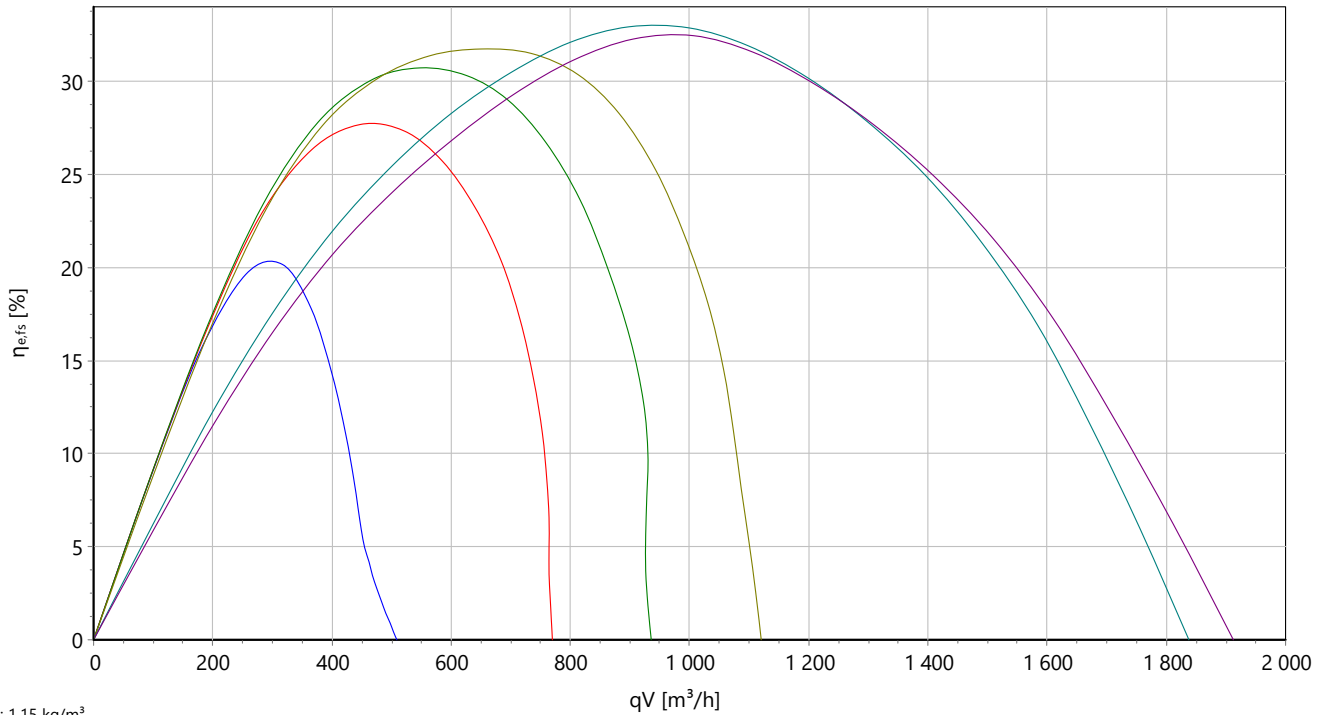
TK3-20003



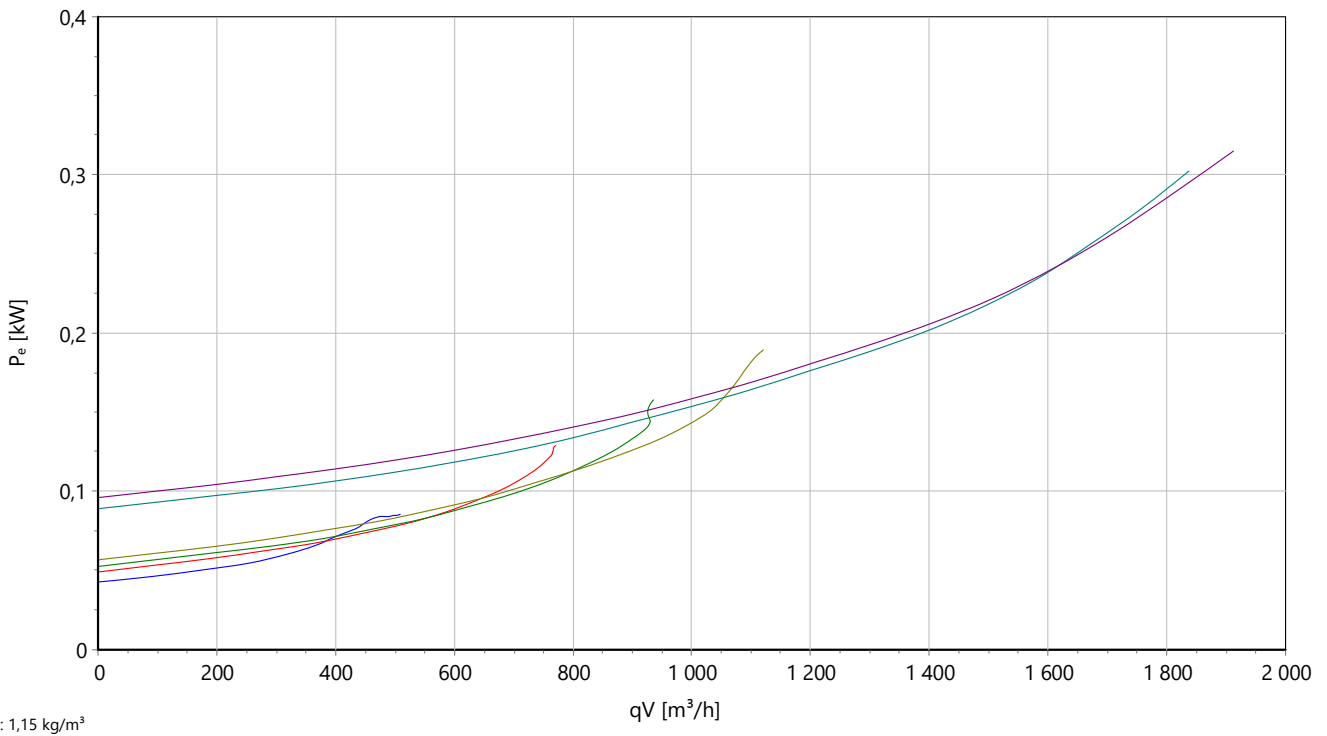
Type: **DRAE 180-4 B.4GF**  
 Réf.: C10-18016



**Rendement stat.**



**Puissance abs.**

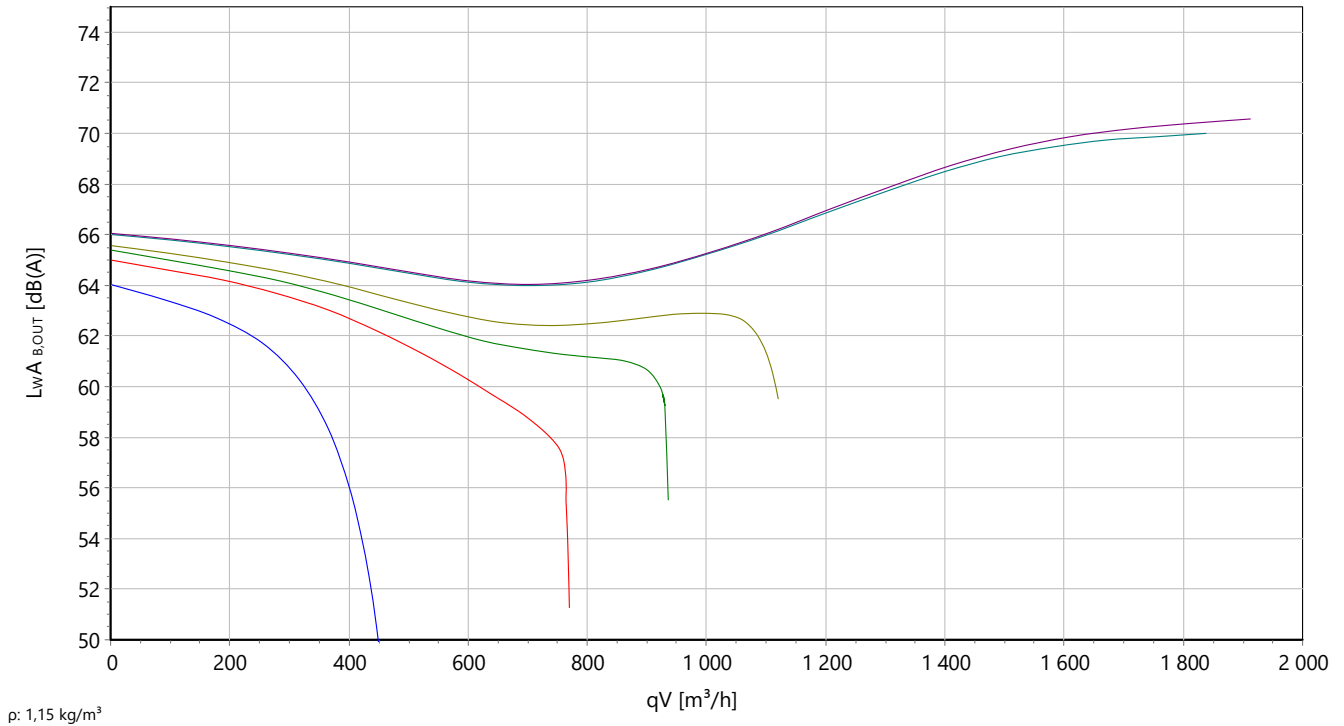




Type: **DRAE 180-4 B.4GF**  
 Réf.: C10-18016



**P acoustique**



### **Ventilateur radial AC à aspiration des deux côtés**

Dans un boîtier en spirale avec une turbine courbée vers l'avant

Turbine à aspiration des deux côtés en tôle d'acier galvanisé avec pales courbées vers l'avant. Compte tenu du grand nombre de pales, on obtient un design à la fois optimisé en termes de bruit et compact. Boîtier à spirale à courant optimisé en tôle d'acier galvanisé. Aspiration des deux côtés. Boîtier ou montage sur pied dans toutes les positions à 90°. Unité mototurbine correspondant à la catégorie de qualité G2.5 selon DIN ISO 21940-11 à équilibrage statique et dynamique. Moteur à rotor extérieur AC à tension réglable Stockage fermé des deux côtés sans entretien avec lubrification à long terme. Moteur peint en noir et/ou fonte d'aluminium moulé. Version standard avec câble latéral. La protection moteur est garantie par les contacts thermiques insérés dans l'enroulement. Dans le cadre d'une utilisation conforme, ils protègent le moteur contre les surcharges liées à une coupure de phase, les températures d'agent trop élevées ou les rotors bloqués. Catégorie d'isolation F.

Le ventilateur remplit la directive relative aux machines, CEM, ERP et nasse tension requises pour le respect de la déclaration d'incorporation et de conformité ainsi que le marquage CE. Version standard avec homologation UL.

#### **Données nominales :**

Tension

230 V

Fréquence

50 Hz

Puissance absorbée

0,32 kW

Consommation de courant

1,46 A

Vitesse de rotation

1140 tr/min

Temp. du fluide

70 °C

Type de protection

IP 54

Poids

10 kg

Dimensions

285 mm / 309 mm / 358 mm

#### **Contact :**

Rosenberg Ventilatoren GmbH

Maybachstraße 1

D - 74653 Künzelsau - Gaisbach

[www.rosenberg-gmbh.com](http://www.rosenberg-gmbh.com)

#### **Type :**

DRAE 180-4 B.4GF

#### **Référence :**

C10-18016

## **DRAD/E... - Ventilateur radial dans un boîtier à spirale**

aspiration des deux côtés avec turbine courbée vers l'avant

- Montage dans toutes les positions de montage à 90°
- Moteur à induit extérieur AC compact
- Protection moteur par des contacts thermiques

---

### **Description :**

Les ventilateurs radiaux Rosenberg dans un boîtier à spirale à aspiration bilatérale ont été élaborés spécialement pour une utilisation dans les techniques d'air de processus et de climatisation. Grâce aux différentes positions de montage et à la forme compacte, ils sont utilisables de façon polyvalente, même si l'espace disponible est restreint.

### **Domaines d'application :**

Secteur ferroviaire / énergie éolienne / compresseurs / technique de climatisation / bâtiments industriels

---

### **Modèle mécanique :**

Les boîtiers sont en tôle d'acier galvanisée, les pièces latérales du boîtier étant reliées par un joint debout avec la tôle de guidage à spirale. Les parties latérales comportent des perçages pour la fixation de pieds, qui peuvent être installés respectivement à 90°.

---

### **Turbine :**

Turbine à aspiration des deux côtés en tôle d'acier galvanisé avec pales courbées vers l'avant. Compte tenu du grand nombre de pales, on obtient un design à la fois optimisé en termes de bruit et compact.

Gamme de produits : 180, 200, 225, 250, 280, 315, 355, 400 et 450 mm.

---

### **Moteurs :**

Les moteurs AC à tension réglable utilisés se caractérisent par une structure compacte et robuste ainsi que par un bon comportement de commande en combinaison avec des convertisseurs de fréquence ou des appareils de commande de transformation.

### **Version UL:**

Moteur à rotor externe à courant alternatif commandé en tension conforme à la norme UL 1004-1.

### **Protection moteur :**

Sur les moteurs AC Rosenberg, la protection moteur est réalisée par les contacts thermiques insérés dans l'enroulement. En cas de raccordement conforme, ils protègent le moteur contre les surcharges liées à une coupure de phase, les températures

d'agent trop élevées ou les rotors bloqués. Si une évaluation externe des contacts thermiques est nécessaire, nous recommandons les appareils de commutation de protection moteur, qui sont disponibles dans différentes versions comme accessoires.

### Raccordement électrique :

Le raccordement électrique est effectué au choix via un câble de raccordement d'un moteur ou via un boîtier de raccordement installé sur le moteur.

### Régulation du débit d'air :

Vous trouverez plus d'informations dans les accessoires de régulation.

### Commande à 5 niveaux :

Via la commande du transformateur (RTE, RE, RTD)

### Commande continue :

Via le convertisseur de fréquence

## INFORMATIONS IMPORTANTES :

### Caractéristiques aérauliques :

Les caractéristiques aérauliques des ventilateurs sont mesurées selon la norme DIN EN ISO 5801 sur une chambre d'essai à l'aspiration suivant la catégorie d'installation B. Les courbes indiquent le tracé de la pression en fonction du débit-volume.

### Bruits :

Les mesures et leur représentation sont effectuées selon la norme DIN 45635, partie 38 ou ISO 13347-3 et DIN EN ISO 3744/3745 conformément à la procédure avec une surface de mesure enveloppante décrite dans ces normes.

Le niveau de pression acoustique de catégorie A LpA à une distance de 1 m peut être calculé approximativement à l'aide de la formule suivante à partir du niveau de puissance acoustique de catégorie A.

$$LpA \ 1 \ m = LwA - 7 \ dB(A)$$

Le niveau de puissance acoustique côté aspiration peut être calculé approximativement à l'aide de la formule suivante à partir du niveau de puissance acoustique côté pression.

$$LwA(in) = LwA(out) - 3 \ dB(A)$$

### Information ErP :

Les ventilateurs Rosenberg ont un rapport de pression spécifique < 1,05 (pressions < 5000 Pa).

### Durée de vie :

La durée de vie optimale des produits Rosenberg est assurée en respectant les consignes de maintenance dans le manuel d'utilisation spécifique au produit.

### Recyclage et mise au rebut :

Pour le recyclage et la mise au rebut des produits Rosenberg, les exigences et dispositions régionales applicables localement

doivent être respectées.

---