

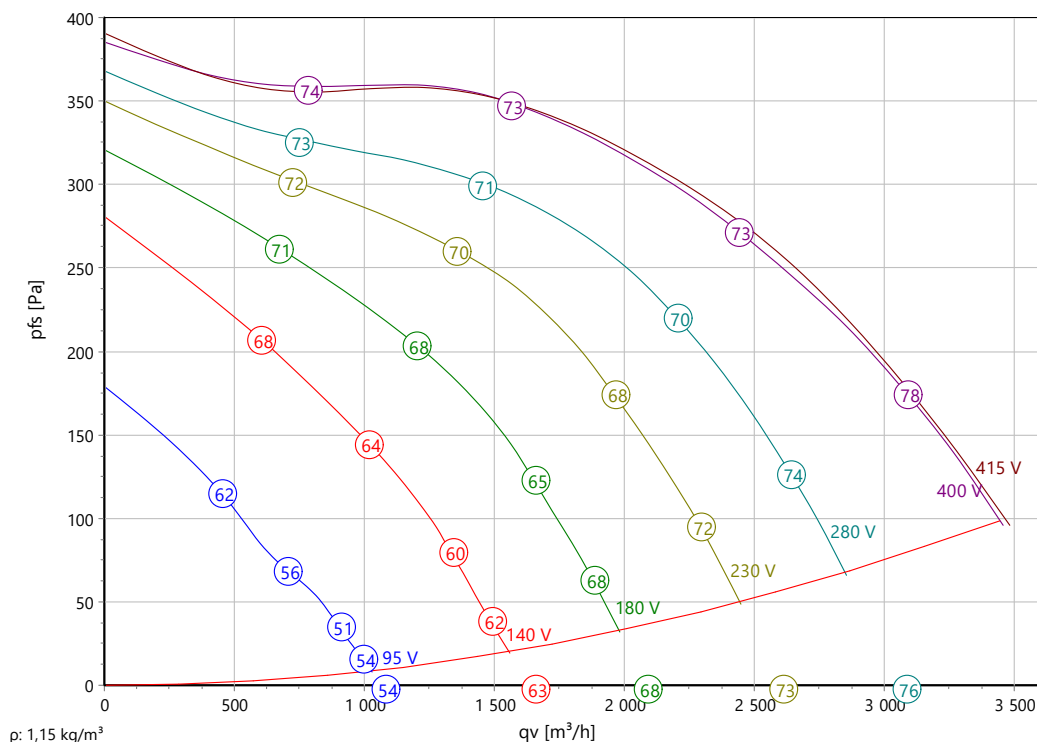


Type: **DRAD 224-4 B**

Réf.: C10-22411



### Courbe caractéristique:



### Données ErP:

	(EU) Nr. 327/2011	(Lot11)
$q_v$	1982	m <sup>3</sup> /h
$p_{fs}$	368	Pa
$\eta_{e,fs}$	46,7	%
$P_e$	0,43	kW
$n$	1380	tr/min
$N$	56	
$v$	7,68	m/s

### Données nominales:

U [V]	f [Hz]	C [μF]	$P_e$ [kW]	$I_N$ [A]	$n_N$ [tr/min]	$t_R$ [°C]	$k_{10}$ [m <sup>2</sup> s/h]	$I_A / I_N$	IP	m [kg]
400 D	50	-	0,87	1,5	1210	-25 .. +40	-	2,5	IP 54	12,8

### Données acoustique:

Fréquence	$\Sigma$	125Hz	250Hz	500Hz	1kHz	2kHz	4kHz	8kHz	Distance	1 m	4 m
LwA(B,in) [dB(A)]	-3	-21	-16	-13	-8	-7	-13	-19	LpA(B,in) [dB(A)]	-10	-20
LwA(B,out) [dB(A)]		-21	-13	-8	-4	-7	-8	-15	LpA(B,out) [dB(A)]	-7	-17



Type: **DRAD 224-4 B**

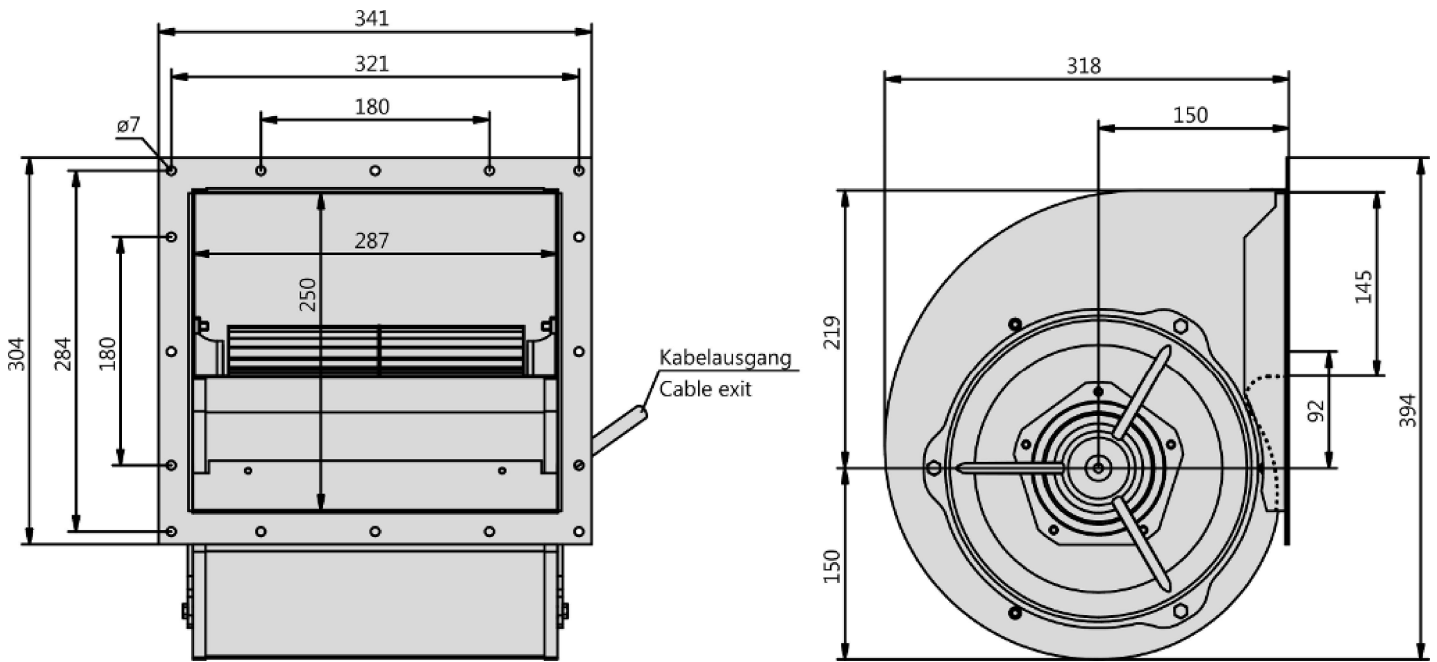
Réf.: C10-22411



Réf.	Nom	Quantité
C10-22411	DRAD 224-4 B S 400/415V, 50Hz, IP54 Mot. 80-100, KS 1,0m Radialvent. doppels. saugend	1



Type: **DRAD 224-4 B**  
 Réf.: C10-22411





Type: **DRAD 224-4 B**  
 Réf.: C10-22411

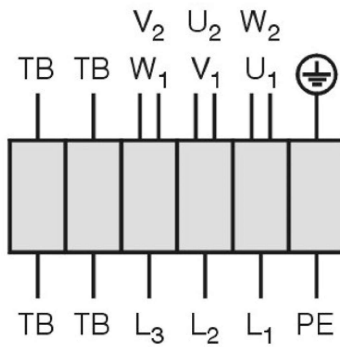


TK3-20004

Drehstrommotor in  $\Delta$ -Schaltung mit Thermostatschalter (TB).  
 Drehrichtungsänderung durch Vertauschen von 2 Phasen.

**Three phase motor in delta connection with thermostatic switch (TB). Changing of rotation direction by interchanging of 2 phases.**

**Moteur triphasé branché en triangle avec interrupteur thermostatique (TB). Changement de sens de rotation par inversion de deux phases.**



U <sub>1</sub>	braun / brown / brun
V <sub>1</sub>	blau / blue / bleu
W <sub>1</sub>	schwarz / black / noir
U <sub>2</sub>	rot / red / rouge
V <sub>2</sub>	grau / grey / gris
W <sub>2</sub>	orange / orange / orange
TB	weiß / white / blanc
PE	gelb-grün yellow-green jaune-vert

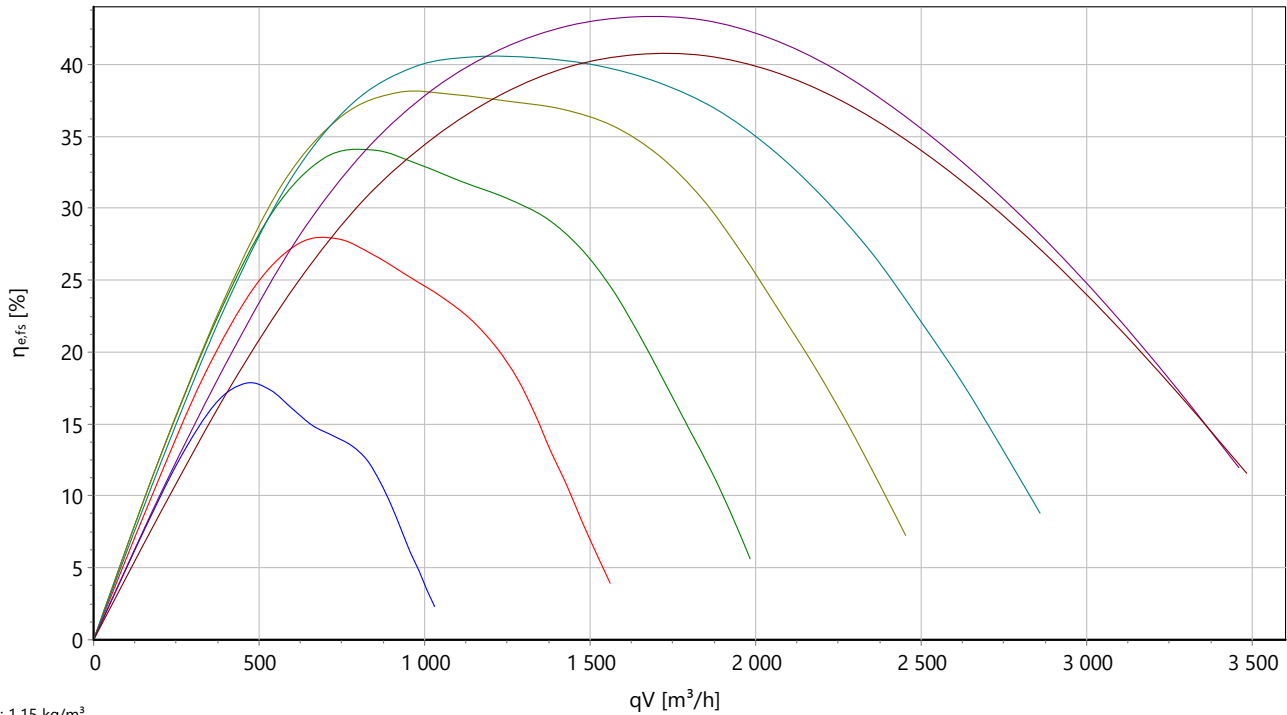
01.006



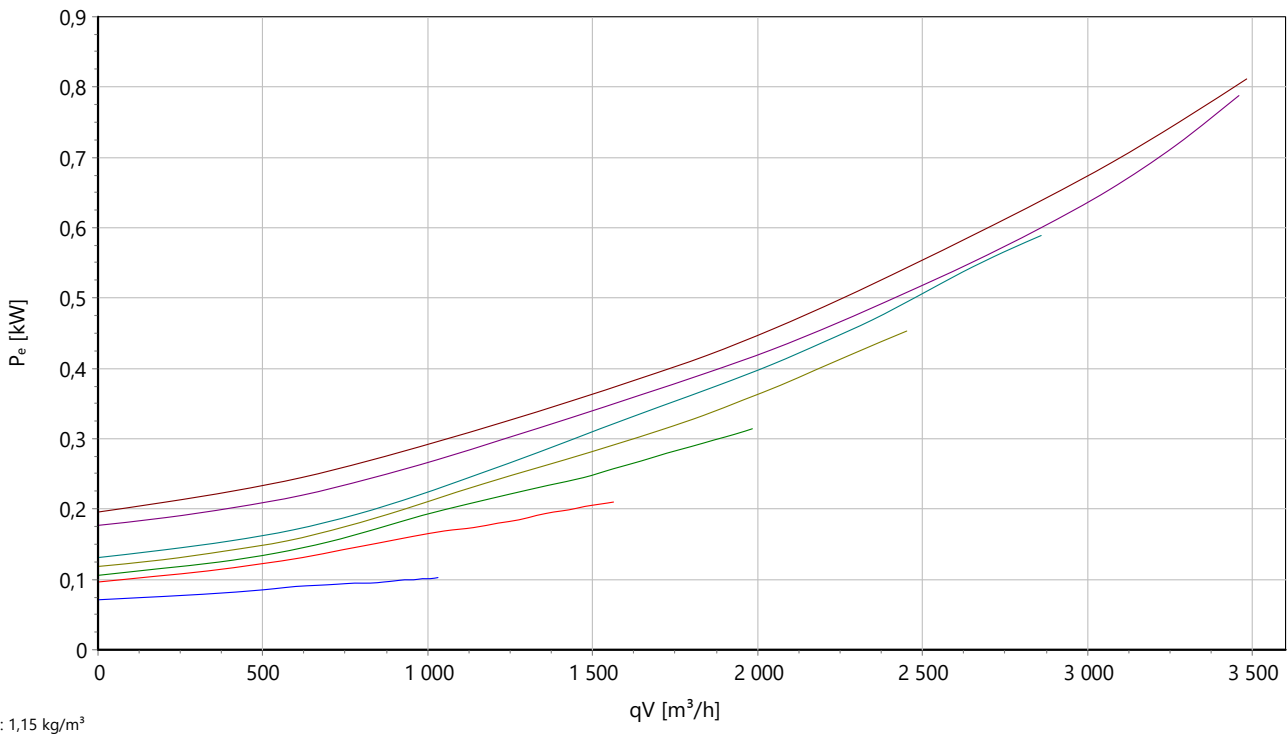
Type: **DRAD 224-4 B**  
 Réf.: C10-22411



**Rendement stat.**



**Puissance abs.**

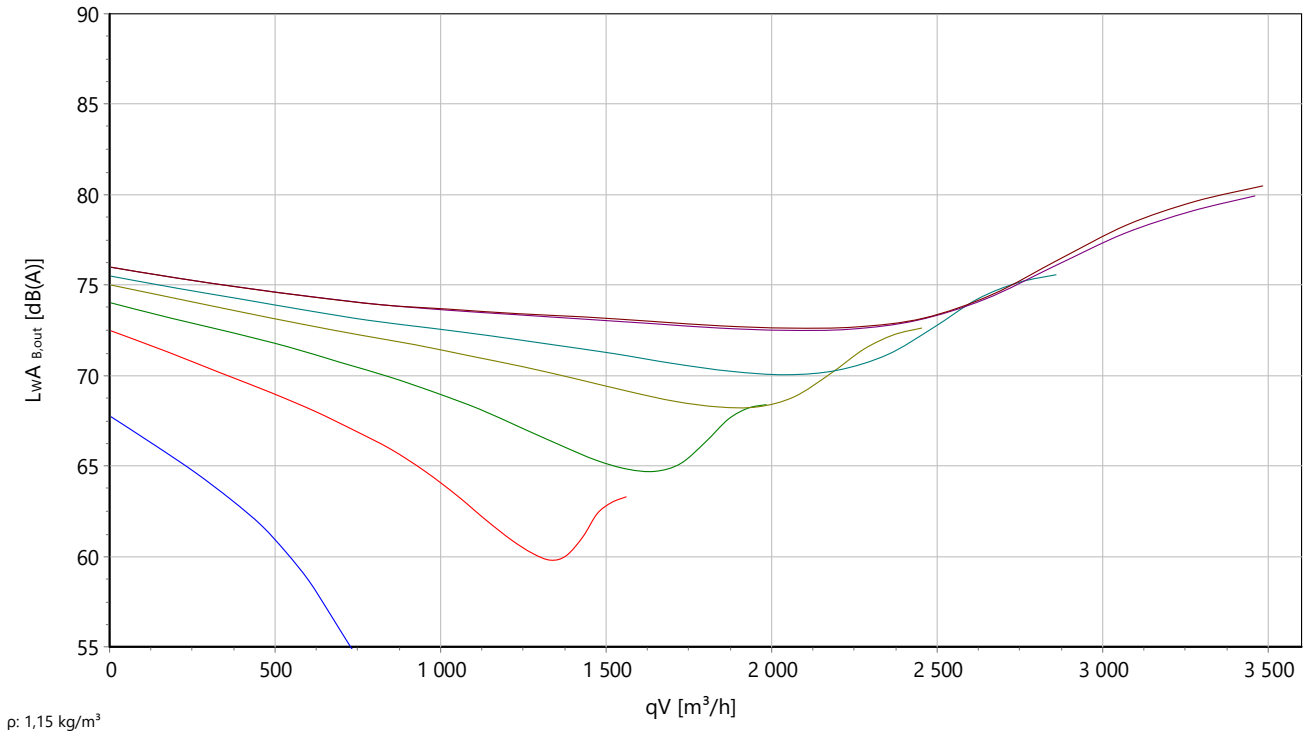




Type: **DRAD 224-4 B**  
 Réf.: C10-22411



**P acoustique**



### **Ventilateur radial AC à aspiration des deux côtés**

Dans un boîtier en spirale avec une turbine courbée vers l'avant

Turbine à aspiration des deux côtés en tôle d'acier galvanisé avec pales courbées vers l'avant. Compte tenu du grand nombre de pales, on obtient un design à la fois optimisé en termes de bruit et compact. Boîtier à spirale à courant optimisé en tôle d'acier galvanisé. Aspiration des deux côtés. Boîtier ou montage sur pied dans toutes les positions à 90°. Unité mototurbine correspondant à la catégorie de qualité G2.5 selon DIN ISO 21940-11 à équilibrage statique et dynamique. Moteur à rotor extérieur AC à tension réglable Stockage fermé des deux côtés sans entretien avec lubrification à long terme. Moteur peint en noir et/ou fonte d'aluminium moulé. Version standard avec câble latéral. La protection moteur est garantie par les contacts thermiques insérés dans l'enroulement. Dans le cadre d'une utilisation conforme, ils protègent le moteur contre les surcharges liées à une coupure de phase, les températures d'agent trop élevées ou les rotors bloqués. Catégorie d'isolation F.

Le ventilateur remplit la directive relative aux machines, CEM, ERP et nasse tension requises pour le respect de la déclaration d'incorporation et de conformité ainsi que le marquage CE. Version standard avec homologation UL.

### **Données nominales :**

Tension

400 D V

Fréquence

50 Hz

Puissance absorbée

0,87 kW

Consommation de courant

1,5 A

Vitesse de rotation

1210 tr/min

Temp. du fluide

40 °C

Type de protection

IP 54

Poids

12,8 kg

Dimensions

318 mm / 341 mm / 394 mm

### **Contact :**

Rosenberg Ventilatoren GmbH

Maybachstraße 1

D - 74653 Künzelsau - Gaisbach

[www.rosenberg-gmbh.com](http://www.rosenberg-gmbh.com)

### **Type :**

DRAD 224-4 B

### **Référence :**

C10-22411

## **DRAD/E... - Ventilateur radial dans un boîtier à spirale**

aspiration des deux côtés avec turbine courbée vers l'avant

- Montage dans toutes les positions de montage à 90°
- Moteur à induit extérieur AC compact
- Protection moteur par des contacts thermiques

---

### **Description :**

Les ventilateurs radiaux Rosenberg dans un boîtier à spirale à aspiration bilatérale ont été élaborés spécialement pour une utilisation dans les techniques d'air de processus et de climatisation. Grâce aux différentes positions de montage et à la forme compacte, ils sont utilisables de façon polyvalente, même si l'espace disponible est restreint.

### **Domaines d'application :**

Secteur ferroviaire / énergie éolienne / compresseurs / technique de climatisation / bâtiments industriels

---

### **Modèle mécanique :**

Les boîtiers sont en tôle d'acier galvanisée, les pièces latérales du boîtier étant reliées par un joint debout avec la tôle de guidage à spirale. Les parties latérales comportent des perçages pour la fixation de pieds, qui peuvent être installés respectivement à 90°.

---

### **Turbine :**

Turbine à aspiration des deux côtés en tôle d'acier galvanisé avec pales courbées vers l'avant. Compte tenu du grand nombre de pales, on obtient un design à la fois optimisé en termes de bruit et compact.

Gamme de produits : 180, 200, 225, 250, 280, 315, 355, 400 et 450 mm.

---

### **Moteurs :**

Les moteurs AC à tension réglable utilisés se caractérisent par une structure compacte et robuste ainsi que par un bon comportement de commande en combinaison avec des convertisseurs de fréquence ou des appareils de commande de transformation.

### **Version UL:**

Moteur à rotor externe à courant alternatif commandé en tension conforme à la norme UL 1004-1.

### **Protection moteur :**

Sur les moteurs AC Rosenberg, la protection moteur est réalisée par les contacts thermiques insérés dans l'enroulement. En cas de raccordement conforme, ils protègent le moteur contre les surcharges liées à une coupure de phase, les températures

d'agent trop élevées ou les rotors bloqués. Si une évaluation externe des contacts thermiques est nécessaire, nous recommandons les appareils de commutation de protection moteur, qui sont disponibles dans différentes versions comme accessoires.

### Raccordement électrique :

Le raccordement électrique est effectué au choix via un câble de raccordement d'un moteur ou via un boîtier de raccordement installé sur le moteur.

### Régulation du débit d'air :

Vous trouverez plus d'informations dans les accessoires de régulation.

### Commande à 5 niveaux :

Via la commande du transformateur (RTE, RE, RTD)

### Commande continue :

Via le convertisseur de fréquence

## INFORMATIONS IMPORTANTES :

### Caractéristiques aérauliques :

Les caractéristiques aérauliques des ventilateurs sont mesurées selon la norme DIN EN ISO 5801 sur une chambre d'essai à l'aspiration suivant la catégorie d'installation A. Les courbes indiquent le tracé de la pression en fonction du débit-volume.

### Bruits :

Les mesures et leur représentation sont effectuées selon la norme DIN 45635, partie 38 ou ISO 13347-3 et DIN EN ISO 3744/3745 conformément à la procédure avec une surface de mesure enveloppante décrite dans ces normes.

Le niveau de pression acoustique de catégorie A LpA à une distance de 1 m peut être calculé approximativement à l'aide de la formule suivante à partir du niveau de puissance acoustique de catégorie A.

$$LpA \ 1 \ m = LwA - 7 \ dB(A)$$

### Jusqu'à la taille 282 :

Le niveau de puissance acoustique côté aspiration peut être calculé approximativement à l'aide de la formule suivante à partir du niveau de puissance acoustique côté pression.

$$LwA(in) = LwA(out) - 2 \ dB(A)$$

### À partir de la taille 314 :

Le niveau de puissance acoustique côté aspiration peut être calculé approximativement à l'aide de la formule suivante à partir du niveau de puissance acoustique côté pression.

$$LwA(in) = LwA(out) - 4 \ dB(A)$$

### Information ErP :

Les ventilateurs Rosenberg ont un rapport de pression spécifique < 1,05 (pressions < 5000 Pa).

### **Durée de vie :**

La durée de vie optimale des produits Rosenberg est assurée en respectant les consignes de maintenance dans le manuel d'utilisation spécifique au produit.

### **Recyclage et mise au rebut :**

Pour le recyclage et la mise au rebut des produits Rosenberg, les exigences et dispositions régionales applicables localement doivent être respectées.