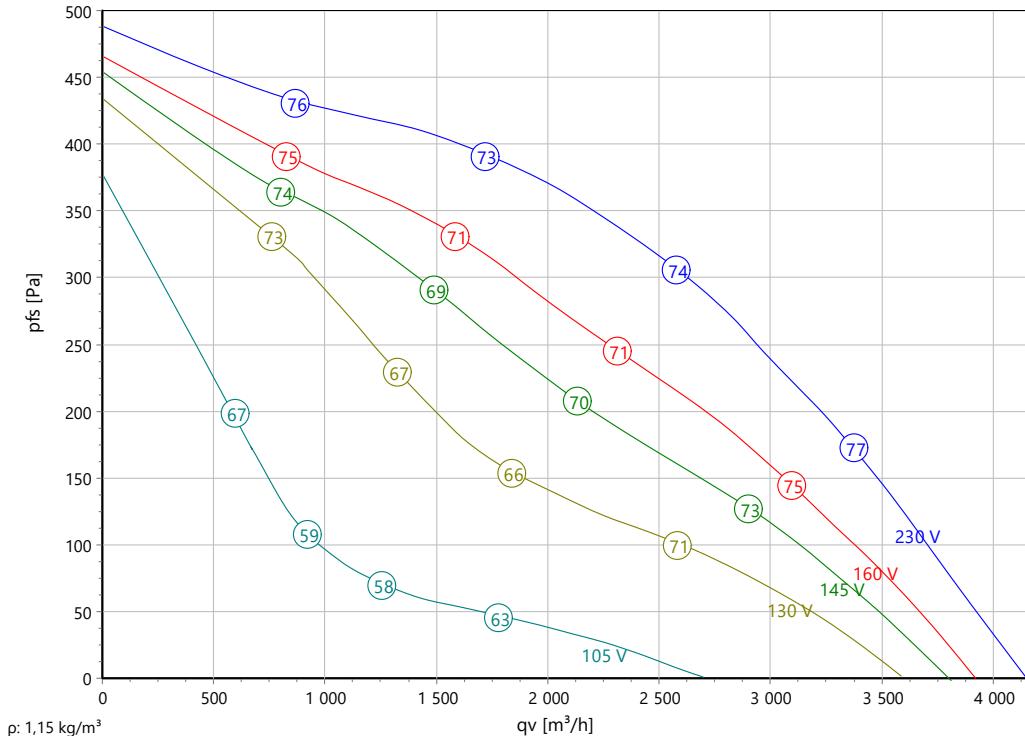


Type: **DHE 400-4 E.5HA**
Réf.: **A43-40000**



Courbe caractéristique:



Données ErP:

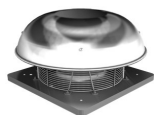
	(EU) Nr. 1253/2014	(Lot6)
q _v	2391	m ³ /h
p _{fs}	329	Pa
η _{e,fs}	41,6	%
P _e	0,525	kW
n	1404	tr/min
N	46	
v	1,48	m/s
η _{e,fs} Lot11	48,8	%

Données nominales:

U [V]	f [Hz]	C [μF]	P _e [kW]	I _N [A]	n _N [tr/min]	t _R [°C]	k ₁₀ [m ² s/h]	I _A / I _N	IP	m [kg]	ΔI
1~230	50	12	0,53	2,6	1405	-25 .. +60	-	2,9	IP54	26	32,4 %

Données acoustique:

Fréquence	Σ	63Hz	125Hz	250Hz	500Hz	1kHz	2kHz	4kHz	8kHz	Distance	1 m	4 m
LwA(A,in) [dB(A)]	-6	-35	-22	-14	-11	-12	-14	-18	-23	LpA(A,in) [dB(A)]	-13	-23
LwA(A,out) [dB(A)]		-22	-16	-8	-5	-5	-8	-19	-20	LpA(A,out) [dB(A)]	-7	-17



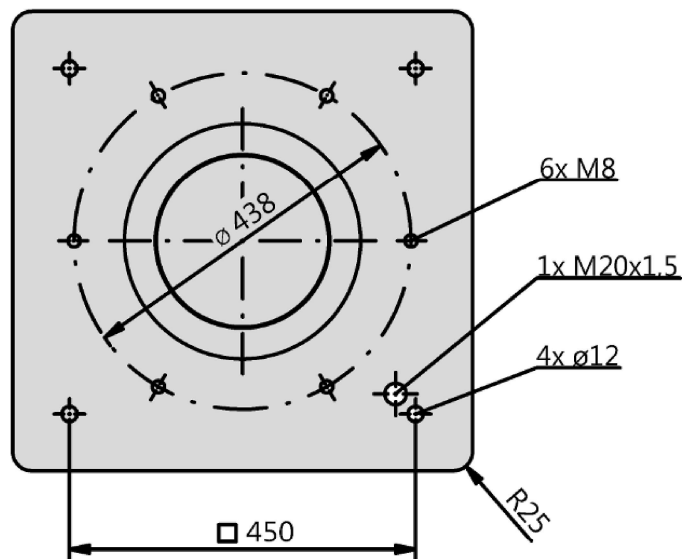
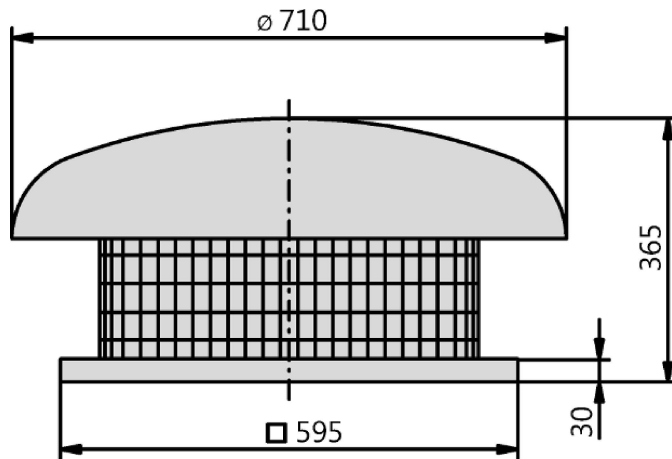
Type: **DHE 400-4 E.5HA**
Réf.: A43-40000



Réf.	Nom	Quantité
A43-40000	DHE 400-4 E.5HA - ventilateur de toit horizontal - 230V, 50Hz	1



Type: **DHE 400-4 E.5HA**
 Réf.: A43-40000





Type: **DHE 400-4 E.5HA**
 Réf.: A43-40000

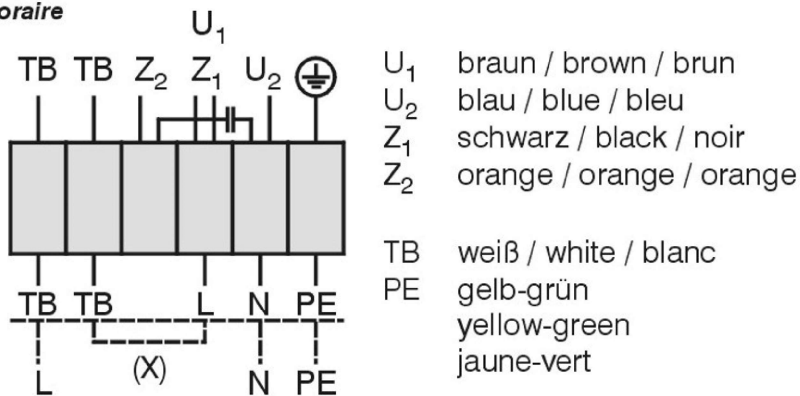


Einphasenwechselstrommotor mit Betriebskondensator und Thermostatschalter.
 Bei Verwendung von RE Steuergeräten TB mit der Wicklung in Reihe schalten.
 Hierfür Brücke (x) einlegen und gestrichelt gezeichnete Anschlüsse belegen.

Single phase A.C. motor with operating capacitor and thermostatic switch.
Thermostatic switch wired in series with windings if RE controllers are used.
Insert bridge (x) and wire connections shown as dash-line on the drawing.

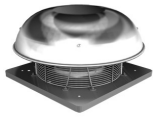
Moteur monophasé avec condensateur permanent et interrupteur thermostatique branché en série avec le bobinage en cas de branchement avec des régulateurs RE. Mettre un pont (x) et brancher toutes les connexions dessinées en hachuré.

Rechtslauf
 clockwise
 rotation horaire



01.024

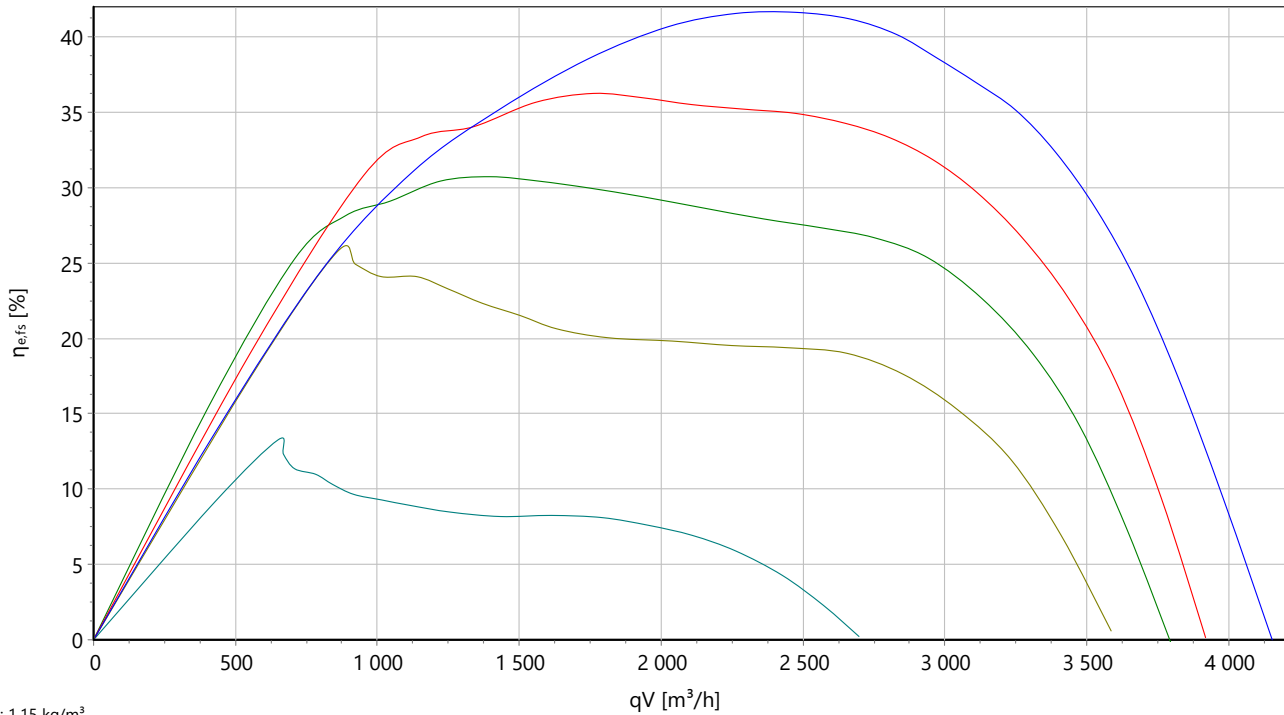
TK3-20010



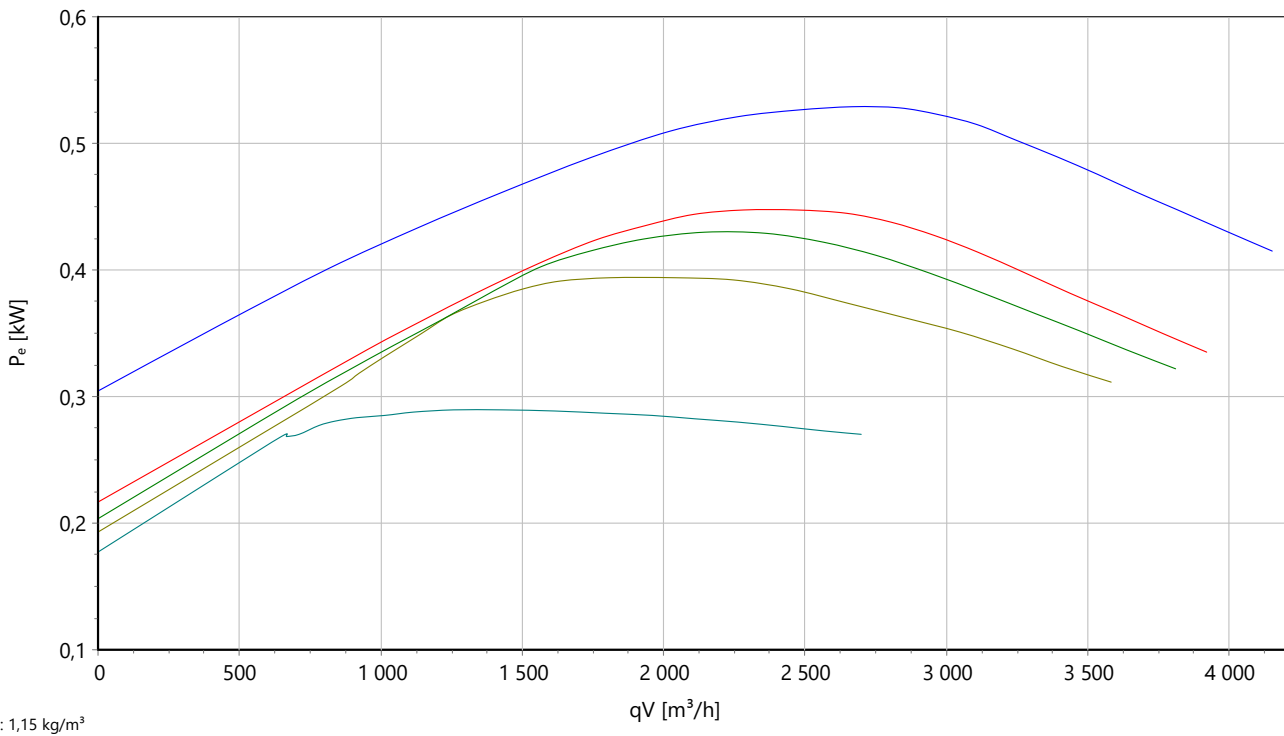
Type: **DHE 400-4 E.5HA**
 Réf.: **A43-40000**



Rendement stat.



Puissance abs.

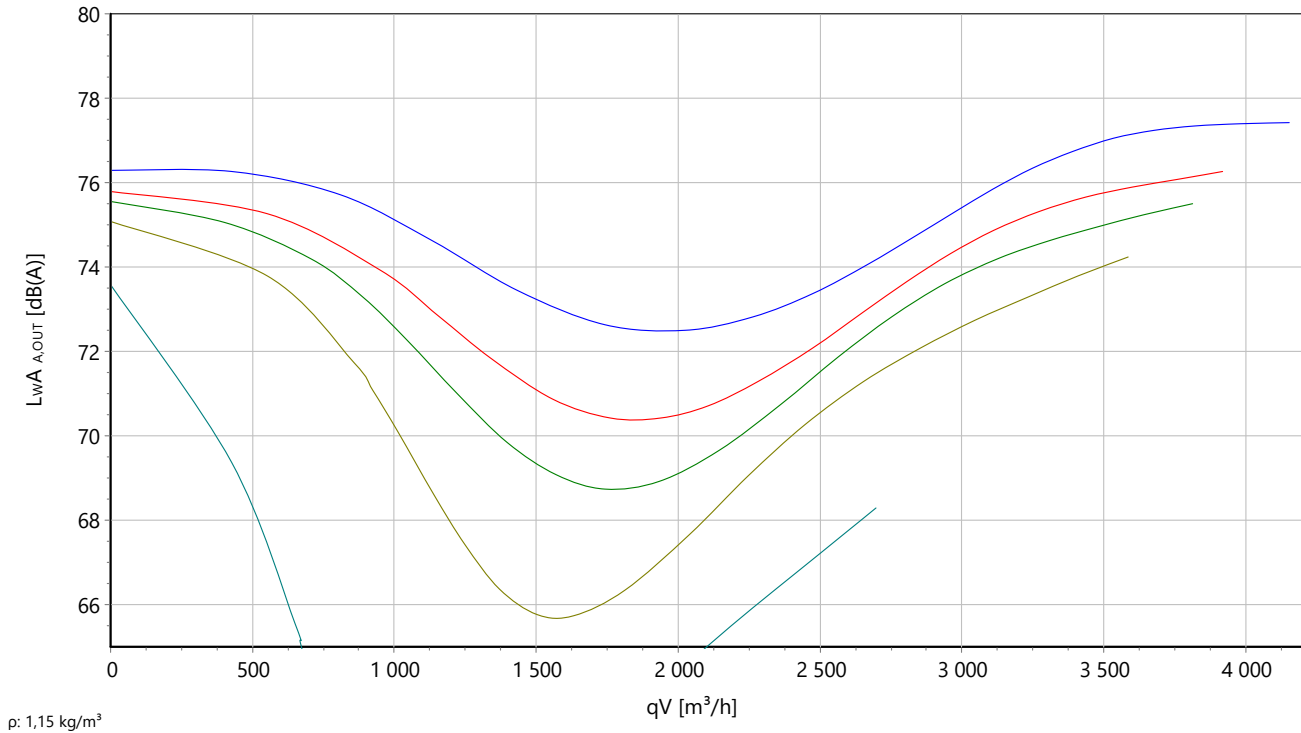




Type: **DHE 400-4 E.5HA**
 Réf.: A43-40000



P acoustique



Ventilateur de toit

Soufflage horizontal

Boîtier en aluminium résistant à l'eau de mer. Panier de montage avec grille anti-contact intégrée en acier rond à revêtement en plastique. Cadre de base avec boulons filetés pour fixer des accessoires côté aspiration et buse d'alimentation intégrée en tôle d'acier galvanisé. Pompe de la série E (série Revolution) en polypropylène (PP) noir, stabilisé aux UV et renforcé avec fibres de verre longues avec 7 bandes profilées courbées vers l'arrière et un diffuseur fin à efficacité optimisée sur le pourtour. Design optimisé en termes de bruit, à poids réduit et résistant à la corrosion. Comportement axé sur le débit. Moteur à rotor extérieur AC à tension réglable Stockage fermé des deux côtés sans entretien avec lubrification à long terme. Moteur peint en noir et/ou fonte d'aluminium moulé. Version standard avec câble latéral. La protection moteur est garantie par les contacts thermiques insérés dans l'enroulement. Dans le cadre d'une utilisation conforme, ils protègent le moteur contre les surcharges liées à une coupure de phase, les températures d'agent trop élevées ou les rotors bloqués. Catégorie d'isolation F. Unité mototurbine correspondant au minimum à la catégorie de qualité G6.3 selon DIN ISO 21940-11 à équilibrage statique et dynamique. Le raccordement électrique est effectué à l'aide du boîtier de raccordement monté sur le boîtier. La régulation du débit d'air est possible à l'aide d'un appareil de commande à transformateur à 5 niveaux (accessoires).

Le ventilateur remplit la directive relative aux machines, CEM, ERP et nasse tension requises pour le respect de la déclaration d'incorporation et de conformité ainsi que le marquage CE.

Données nominales :

Tension

1~230 V

Fréquence

50 Hz

Puissance absorbée

0,53 kW

Consommation de courant

2,6 A

Vitesse de rotation

1405 tr/min

Temp. du fluide

60 °C

Type de protection

IP54

Poids

26 kg

Dimensions

710 mm / 710 mm / 365 mm

Contact :

Rosenberg Ventilatoren GmbH

Maybachstraße 1

D - 74653 Künzelsau - Gaisbach

www.rosenberg-gmbh.com

Type :

DHE 400-4 E.5HA

Référence :

A43-40000

DV.../DVE... / DH.../DHE... - Ventilateurs de toit

Soufflage vertical ou horizontal

- Montage facile
- Boîtier stable résistant aux intempéries
- Vitesse réglable
- Modèle insonorisé (S)

Description :

Les ventilateurs de toit Rosenberg servent à ventiler des habitations, des grands magasins, des supermarchés, des halls d'atelier, des salles de bains, des cuisines, des réfectoires, des lieux de stockage, des garages, des écuries et bien plus encore. Ils sont adaptés pour un montage sur des toits plats, en appentis, à pignon, à arceau et à redents. La vaste gamme de ventilateurs de toit offre la solution optimale pour tous les cas d'application.

Domaines d'application :

Garages / bureaux / bars / immeubles / hôtels / bâtiments industriels / caves / garderies / cinémas / hangars / maisons de repos / écoles / salles de sport / supermarchés / ateliers / parkings / commerces individuels / centres de fitness / bâtiments d'habitation

Nous distinguons...

- | | | |
|-----------------|--|--|
| DV/DVE : | Ventilateurs de toit à soufflage vertical | = pour l'aspiration d'air contaminé |
| DH/DHE : | Ventilateurs de toit à soufflage horizontal | = pour l'aspiration d'air légèrement contaminé |

Les variantes DV/DVE ou DH/DHE se distinguent par des débits élevés avec une pression différentielle moyenne. Une vaste gamme d'accessoires pour le montage sur toit ou un raccordement de conduits pour les exigences élevées complète parfaitement le profil des ventilateurs de toit.

Classification des gammes de ventilateurs :

NWLA = Installations de ventilation hors habitation (**N**icht **W**ohnraum **L**üftungs **A**nlagen)

ELA = installations de systèmes de ventilation (**E**inrichtungs **L**üftungs **A**nlagen)

Boîtier :

DV/DVE - Soufflage vertical :

Boîtier en aluminium résistant à l'eau de mer.

DVS.../DVES... - Soufflage vertical :

Boîtier en aluminium résistant à l'eau de mer, avec capot d'insonorisation intégré (50 mm).

DH/DHE - Modèle horizontal :

Jusqu'à la taille 500 : Capot en aluminium résistant à l'eau de mer.

À partir de la taille 560 : Les capots de protection contre la pluie sont fabriqués en tôle d'acier galvanisé.

Cadres de base pour DV/DVE et DH/DHE :

Jusqu'à la taille 500 : Buse d'admission en tôle d'acier galvanisé.

À partir de la taille 560 : La buse d'admission est en tôle d'acier et comporte en plus un revêtement plastique.

Revêtement :

Revêtement standard RAL 7030 / RAL 7035 ou autre revêtement possible sur demande avec un supplément.

Grille de protection contre les oiseaux :

Une grille de support RAL 9005 (noir) à revêtement, garantit une protection optimale. Grille de protection contre les contacts côté aspiration disponible sur demande.

Turbines :

Les turbines sont montées directement sur les rotors des moteurs à induit extérieur et équilibrées de façon dynamique avec la catégorie de qualité correspondante G2.5/G6.3 selon DIN ISO 21940-11 sur deux niveaux.

DV(S) / DH

Turbines à pales courbées vers l'arrière en plastique.

DVE(S) / DHE

Turbine de la série Evolution en polypropylène (PP) noir, stabilisé aux UV et renforcé avec fibres de verre longues avec 7 pales profilées courbées vers l'arrière et diffuseur étroit à optimisation du rendement ; insonorisation optimisée, réduction du poids, résistance à la corrosion, design compact, comportement orienté vers le débit.

Moteurs :

Des moteurs à induit externe en catégorie de protection IP 44./54 selon DIN EN 60034-5 avec protection contre l'humidité, à roulements à billes et avec un contact thermique intégré pour la protection moteur sont utilisés.

L'entraînement par un moteur à induit extérieur offre une structure peu encombrante, compacte et élégante. Le moteur est situé dans la turbine et est donc parfaitement refroidi. Cela permet de garantir le contrôle de la vitesse à cent pour cent. Seuls des paliers de roulements à billes aux dimensions optimales sont utilisés, ils sont fermés des deux côtés et lubrifiés avec des lubrifiants longue durée. Les deux paliers de roulements à billes sont poncés avec une superfinition en une étape, ce qui permet d'obtenir un alignement parfait des paliers. Les moteurs à induit extérieur se distinguent par un courant de démarrage extrêmement faible. L'isolation de bobinage correspond à la catégorie d'isolation F. En outre, le bobinage comporte une imperméabilisation de protection de l'humidité de série.

Homologation UL :

Pour les types 60 Hz (possible sur demande)

Raccordement électrique :

Les moteurs d'entraînement sont équipés d'un boîtier de raccordement intégré en IP55, qui est facile d'accès pour le raccordement électrique après retrait du capot de protection contre la pluie. Sur demande, le disjoncteur (contre

supplément) peut être monté sur le boîtier du ventilateur.

Montage :

Les ventilateurs de toit sont montés sur le toit avec les accessoires souhaités (socle de toit plat ou en biais, silencieux de socle ou silencieux de socle en biais). Les boulons filetés prémontés permettent un montage facile et sans effort.

Régulation du débit d'air :

Vous trouverez plus d'informations dans les accessoires de régulation.

Remarque ERP (au sein de l'UE) :

Veillez à respecter la directive 1253/2014/UE (Lot 6) relative aux appareils de ventilation (ventilateur d'aération) en vigueur à partir du 01.01.2016. Mot-clé : « Entraînement à plusieurs niveaux » (min. 3 vitesses fixes, ainsi que la vitesse 0 (« arrêt »)). Les appareils de commande et de régulation correspondants sont disponibles comme accessoires.

Commande à 5 niveaux :

DH/DV...E / DHE/DVE...E : 230 V = RTE
DH/DV...D / DHE/DVE...D : 400 V = RTD

Commande continue :

DH/DV...E / DHE/DVE...E : 230 V = ED / REE
DH/DV...D / DHE/DVE...D : 400 V = RED
DH/DV...D / DHE/DVE...D : 400 V = via un convertisseur de fréquence

ATTENTION : La fréquence d'angle doit correspondre à la fréquence nominale

Commande à 2 niveaux

(Voir indication « Entraînement à plusieurs niveaux »)

DH/DV...D / DHE/DVE...D : 400 V = MSD 2

Contenu de la livraison :

- Ventilateur de toit (DV/DVE / DH/DHE)
- Manuel

INFORMATIONS IMPORTANTES :

Caractéristiques aérauliques :

Les caractéristiques aérauliques des ventilateurs sont mesurées selon la norme DIN EN ISO 5801 sur une chambre d'essai à l'aspiration suivant la catégorie d'installation A. Les courbes indiquent le tracé de la pression en fonction du débit-volume.

Bruits :

Dans les caractéristiques de puissance de ventilation, le niveau de puissance acoustique du **soufflage libre** évalué A $L_{WA(out)}$ est indiqué (chiffres encadrés). Le niveau de puissance acoustique du soufflage libre évalué A $L_{WA(in)}$ selon DIN 45 635, partie 38 ou ISO 13347-3 et DIN EN ISO 3745 est calculé comme suit :

$$L_{WA(in)} = L_{WA(out)} - 3 \text{ dB}$$

Le niveau de puissance acoustique évalué A L_{pA} à une distance de 1 m est obtenu approximativement en retirant 7 dB(A) du niveau de puissance acoustique A. Il faut noter que les réflexions et les caractéristiques ambiantes, ainsi que les fréquences propres influencent le niveau de pression acoustique. Le niveau de puissance acoustique en octaves L_{WArel} pour les fréquences moyennes en octaves est spécifié dans les tableaux directement associés des différents types de ventilateurs.

Information ErP :

Les ventilateurs Rosenberg ont un rapport (de pression) spécifique < 1,05 (pressions < 5000 Pa).

Durée de vie :

La durée de vie optimale des produits Rosenberg est assurée en respectant les consignes de maintenance dans le manuel d'utilisation spécifique au produit.

Conditions techniques de livraison :

Les données de performance indiquées correspondent à la catégorie de précision 3 selon DIN 24166.

Recyclage et mise au rebut :

Pour le recyclage et la mise au rebut des produits Rosenberg, les exigences et dispositions régionales applicables localement doivent être respectées.