

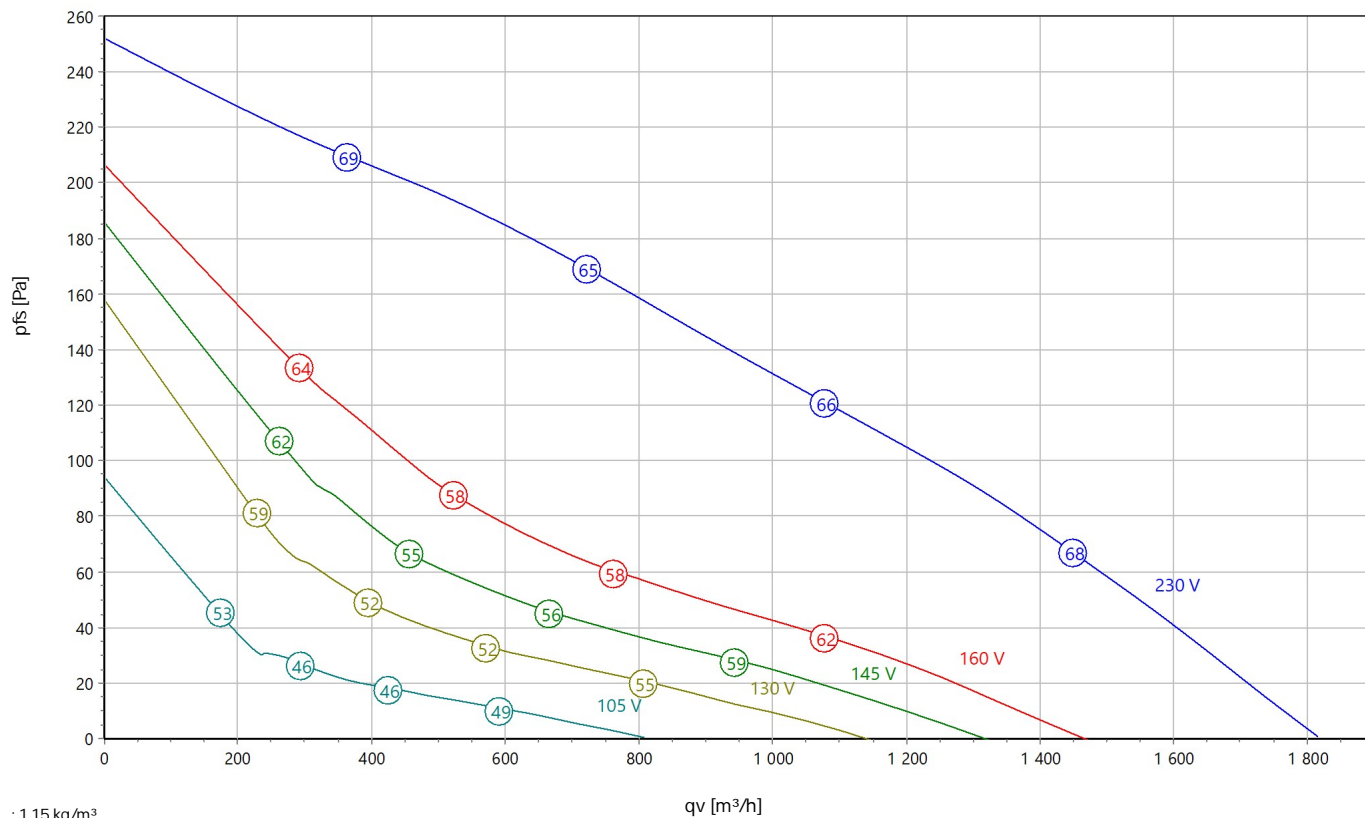
Ventilateur de toit

Type: **DHE 310-4 E.3EF**

Réf.: A43-31000



Courbe caractéristique:



Données ErP:

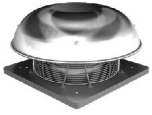
(EG) Nr.		(Lot6)
q _v	1031	m ³ /h
p _{fs}	133	Pa
η _{e.fs}	30,6	%
P _e	0,12	kW
n	1197	tr/min
N	44	

Données nominales:

U [V]	f [Hz]	C [μF]	P _e [kW]	I _N [A]	n _N [tr/min]	t _R [°C]	k ₁₀ [m ² /h]	I _A / I _N	IP	m [kg]
1~230	50	3,5	0,124	0,55	1200	60	-	1,6	IP44	10

Données acoustique:

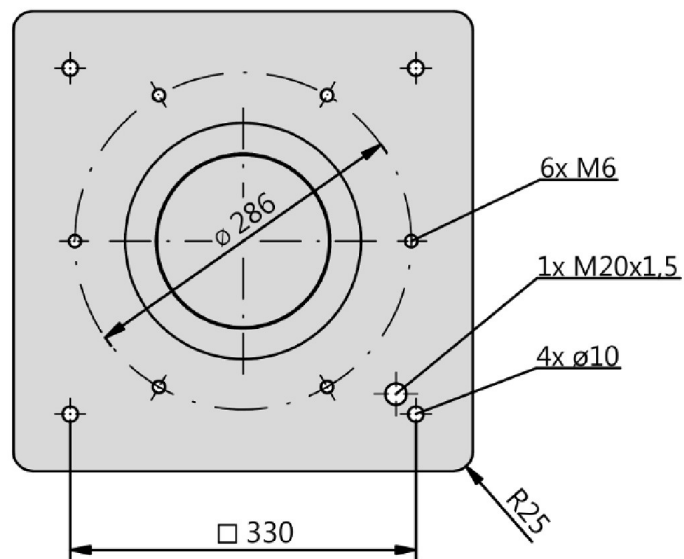
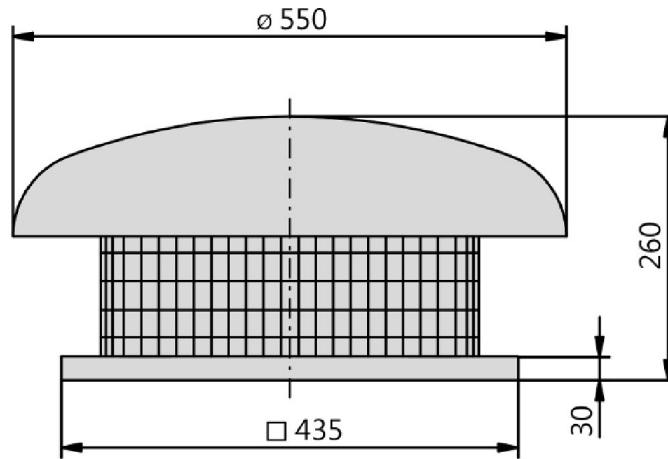
Fréquence		125Hz	250Hz	500Hz	1KHz	2KHz	4KHz	8KHz	Distance	1 m	4 m
L _w A(A,in) [dB(A)]	-5	-25	-13	-10	-11	-12	-18	-24	L _p A(A,in) [dB(A)]	-12	-22
L _w A(A,out) [dB(A)]		-24	-11	-5	-4	-8	-15	-22	L _p A(A,out) [dB(A)]	-7	-17



Ventilateur de toit

Type: **DHE 310-4 E.3EF**

Réf.: A43-31000



Soufflage horizontal

Boîtier en aluminium résistant à l'eau de mer. Panier de montage avec grille anti-contact intégrée en acier rond à revêtement en plastique. Cadre de base avec boulons filetés pour fixer des accessoires côté aspiration et buse d'alimentation intégrée en tôle d'acier galvanisé. Pompe de la série E (série Revolution) en polypropylène (PP) noir, stabilisé aux UV et renforcé avec fibres de verre longues avec 7 bandes profilées courbées vers l'arrière et un diffuseur fin à efficacité optimisée sur le pourtour. Design optimisé en termes de bruit, à poids réduit et résistant à la corrosion. Comportement axé sur le débit. Moteur à courant alternatif monophasé à entraînement direct avec imperméabilisation de protection contre l'humidité. La protection moteur est assurée par les contacts thermiques intégrés dans l'enroulement et commutés en série. Roulement sans entretien, fermé des deux côtés, avec lubrification longue durée. Unité mototurbine correspondant à la catégorie de qualité G2.5 selon DIN ISO 21940-11 à équilibrage statique et dynamique. Le raccordement électrique est effectué à l'aide du boîtier de raccordement monté sur le boîtier. \$B\$B\$RegLuft_AC_230V_2 \$E\$

Le ventilateur remplit la directive relative aux machines, CEM, ERP et nasse tension requises pour le respect de la déclaration d'incorporation et de conformité ainsi que le marquage CE.

Données nominales :

Tension [U]

1~230 V

Fréquence [f]

50 Hz

Puissance absorbée [P]

0,124 kW

Consommation de courant [I]

0,55 A

Vitesse de rotation [n]

1200 tr/min

Type de protection

IP44

Poids [m]

10 kg

Dimensions [L / l / H]

\$B_TD\$ABLänge\$E_TD\$ / 550 mm / \$B_TD\$ABHöhe\$E_TD\$

Contact :

Rosenberg Ventilatoren GmbH

Maybachstraße 1

D - 74653 Künzelsau - Gaisbach

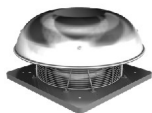
www.rosenberg-gmbh.com

Type :

DHE 310-4 E.3EF

Référence :

A43-31000



Ventilateur de toit

Type: **DHE 310-4 E.3EF**

Réf.: A43-31000

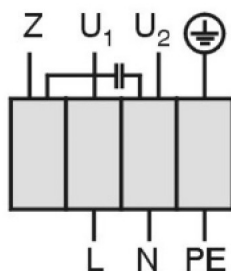


Einphasenwechselstrommotor mit Betriebskondensator und Thermostatschalter.
Thermostatschalter intern mit der Wicklung in Reihe geschaltet.

Single phase A.C. motor with operating capacitor and thermostatic switch.
Thermostatic switch internal wired in series with windings.

*Moteur monophasé avec condensateur permanent et interrupteur
thermostatique en série avec le bobinage en cas de branchement*

TK3-20005



- U₁ blau / blue / bleu
- U₂ schwarz / black / noir
- Z braun / brown / brun
- PE gelb-grün
yellow-green
jaun-vert

01.009