

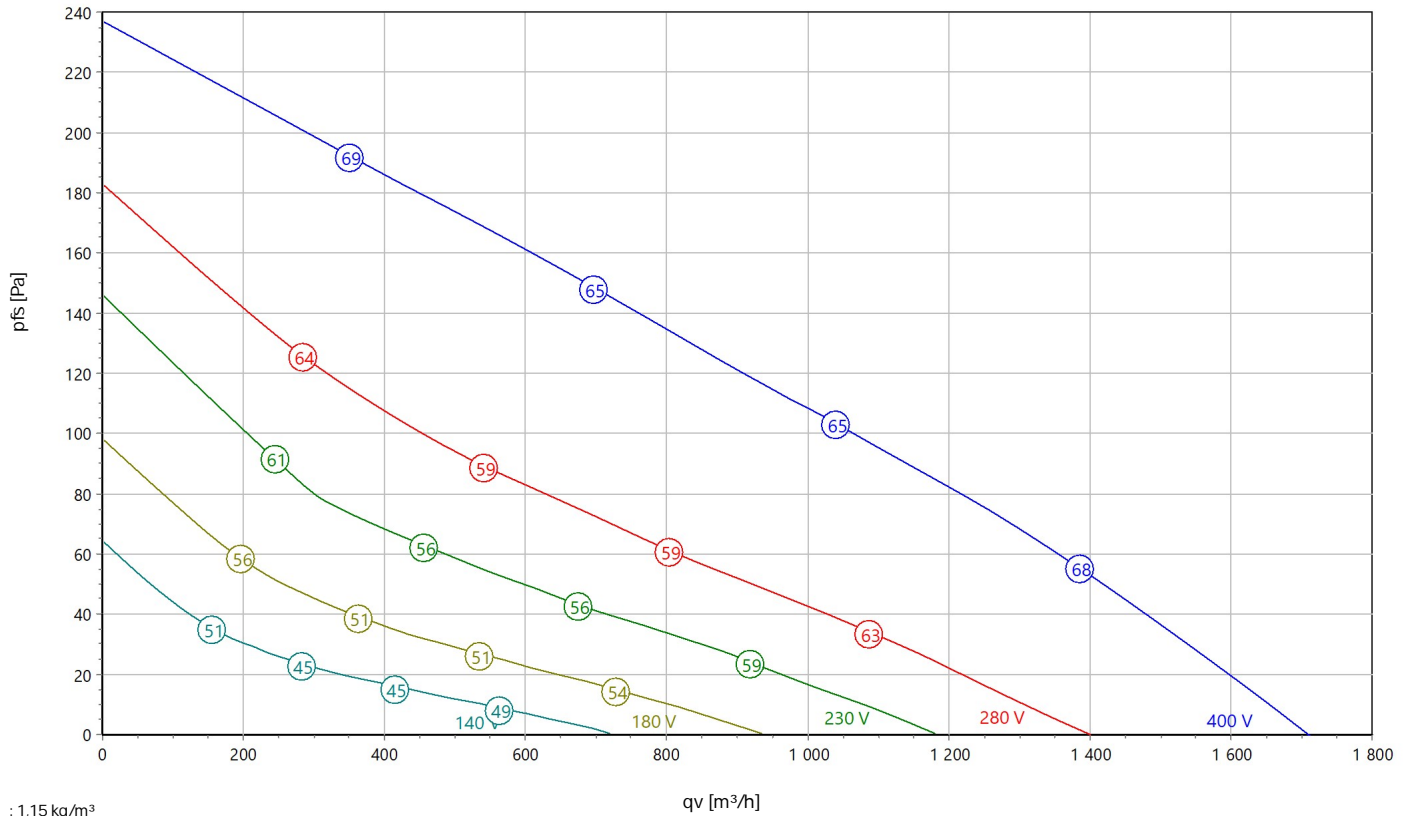
Ventilateur de toit

Type: **DHE 310-4 D.3EF**

Réf.: A43-31001



Courbe caractéristique:



: 1,15 kg/m³

Données ErP:

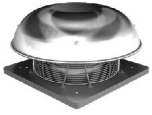
(EG) Nr.		(Lot6)
q _v	929	m³/h
p _{fs}	117	Pa
η _{e,fs}	28,6	%
P _e	0,11	kW
n	1134	tr/min
N	42	

Données nominales:

U [V]	f [Hz]	C [µF]	P _e [kW]	I _N [A]	n _N [tr/min]	t _R [°C]	k ₁₀ [m²s/h]	I _A / I _N	IP	m [kg]
400D	50	-	0,115	0,2	1180	60	-	2,1	54	10

Données acoustique:

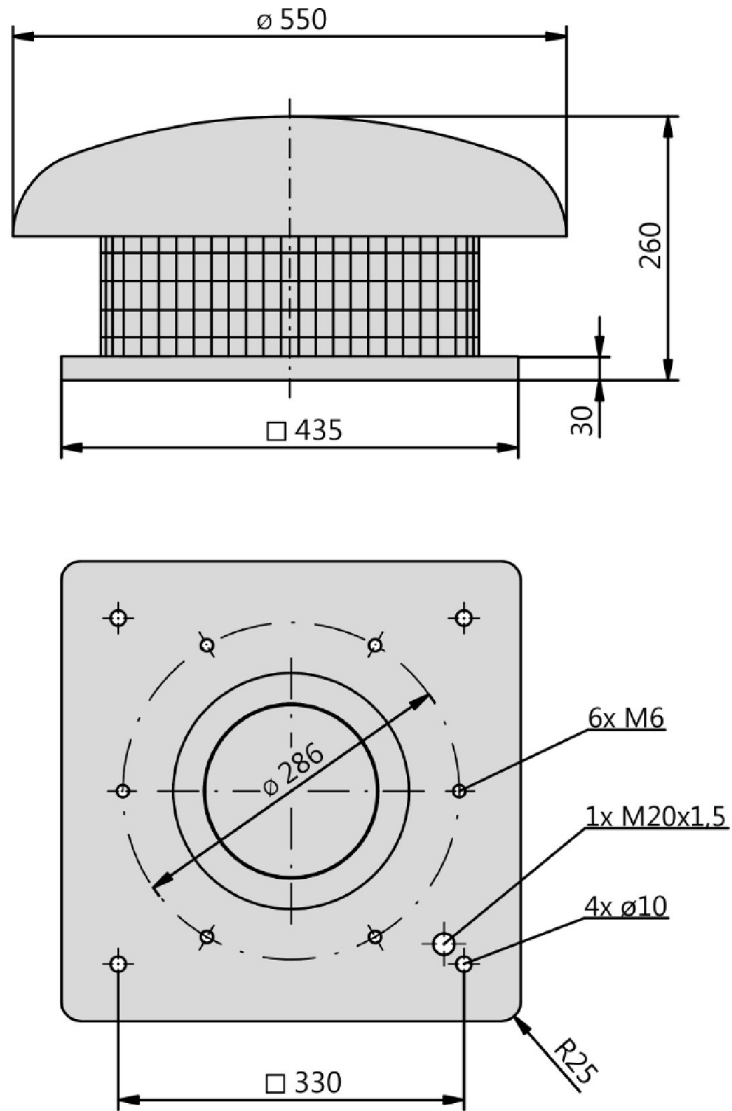
Fréquence		125Hz	250Hz	500Hz	1KHz	2KHz	4KHz	8KHz	Distance	1 m	4 m
L _w A(A,in) [dB(A)]	-5	-25	-13	-10	-11	-12	-18	-24	L _p A(A,in) [dB(A)]	-12	-22
L _w A(A,out) [dB(A)]		-24	-11	-5	-4	-8	-15	-22	L _p A(A,out) [dB(A)]	-7	-17



Ventilateur de toit

Type: **DHE 310-4 D.3EF**

Réf.: A43-31001



Ventilateur de toit

Soufflage horizontal

Boîtier en aluminium résistant à l'eau de mer. Panier de montage avec grille anti-contact intégrée en acier rond à revêtement en plastique. Cadre de base avec boulons filetés pour fixer des accessoires côté aspiration et buse d'alimentation intégrée en tôle d'acier galvanisé. Pompe de la série E (série Revolution) en polypropylène (PP) noir, stabilisé aux UV et renforcé avec fibres de verre longues avec 7 bandes profilées courbées vers l'arrière et un diffuseur fin à efficacité optimisée sur le pourtour. Design optimisé en termes de bruit, à poids réduit et résistant à la corrosion. Comportement axé sur le débit. Moteur à rotor extérieur AC à tension réglable Stockage fermé des deux côtés sans entretien avec lubrification à long terme. Moteur peint en noir et/ou fonte d'aluminium moulé. Version standard avec câble latéral. La protection moteur est garantie par les contacts thermiques insérés dans l'enroulement. Dans le cadre d'une utilisation conforme, ils protègent le moteur contre les surcharges liées à une coupure de phase, les températures d'agent trop élevées ou les rotors bloqués. Catégorie d'isolation F. Unité mototurbine correspondant au minimum à la catégorie de qualité G6.3 selon DIN ISO 21940-11 à équilibrage statique et dynamique. Le raccordement électrique est effectué à l'aide du boîtier de raccordement monté sur le boîtier. La régulation du débit d'air est possible en continu à l'aide d'un convertisseur de fréquence (max. 50 HZ) ou à l'aide d'un appareil de commande à transformateur à 5 niveaux (accessoires).

Le ventilateur remplit la directive relative aux machines, CEM, ERP et nasse tension requises pour le respect de la déclaration d'incorporation et de conformité ainsi que le marquage CE.

Données nominales :

Tension [U]

400 D V

Fréquence [f]

50 Hz

Puissance absorbée [P]

0,115 kW

Consommation de courant [I]

0,2 A

Vitesse de rotation [n]

1180 tr/min

Type de protection

54

Poids [m]

10 kg

Dimensions [L / l / H]

\$B_TD\$ABLänge\$E_TD\$ / 550 mm / \$B_TD\$ABHöhe\$E_TD\$

Contact :

Rosenberg Ventilatoren GmbH

Maybachstraße 1

D - 74653 Künzelsau - Gaisbach

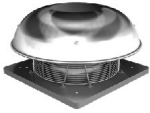
www.rosenberg-gmbh.com

Type :

DHE 310-4 D.3EF

Référence :

A43-31001



Ventilateur de toit

Type: **DHE 310-4 D.3EF**

Réf.: A43-31001

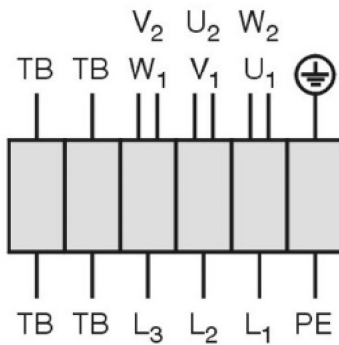


Drehstrommotor in Δ -Schaltung mit Thermostatschalter (TB).
Drehrichtungsänderung durch Vertauschen von 2 Phasen.

Three phase motor in delta connection with thermostatic switch (TB). Changing of rotation direction by interchanging of 2 phases.

Moteur triphasé branché en triangle avec interrupteur thermostatique (TB). Changement de sens de rotation par inversion de deux phases.

TK3-20004



U ₁	braun / brown / brun
V ₁	blau / blue / bleu
W ₁	schwarz / black / noir
U ₂	rot / red / rouge
V ₂	grau / grey / gris
W ₂	orange / orange / orange
TB	weiß / white / blanc
PE	gelb-grün yellow-green jaune-vert

01.006