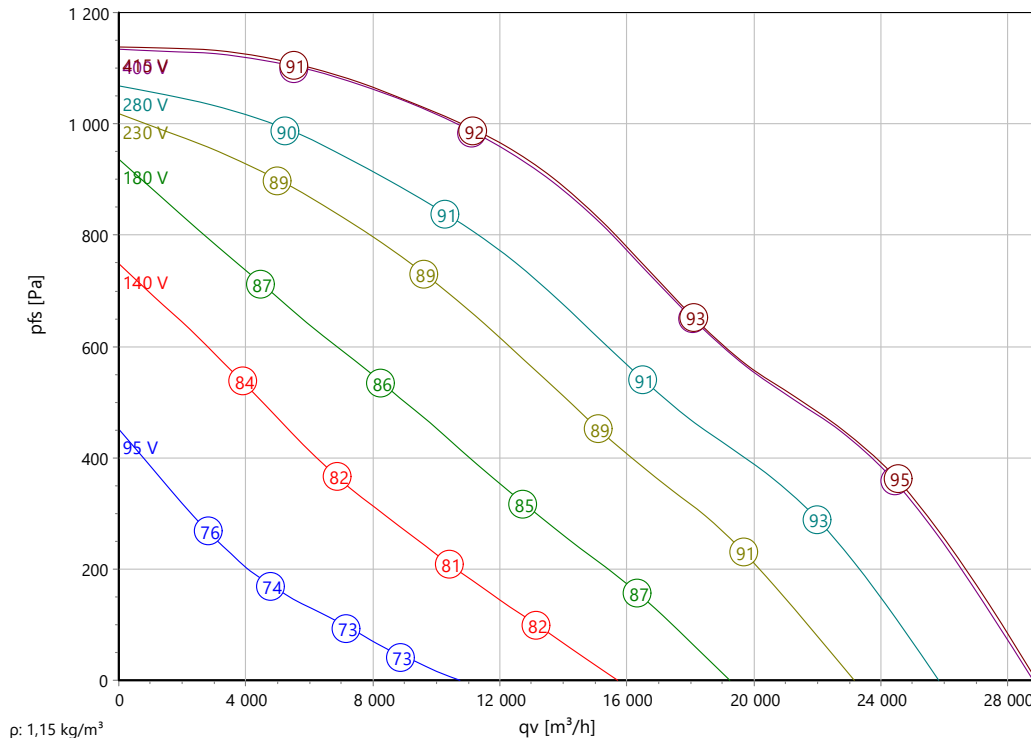


Type: **DHAD 560-4.7ZA**
Réf.: C31-56050



Courbe caractéristique:



Données ErP:

	(EU) Nr. 327/2011	(Lot11)
q _v	14708	m³/h
p _f	925	Pa
η _{e,tot}	63,8	%
P _e	5,92	kW
n	1409	tr/min
N	66	
v	8,07	m/s

Données nominales:

U [V]	f [Hz]	C [µF]	P _e [kW]	I _N [A]	n _N [tr/min]	t _R [°C]	k ₁₀ [m²s/h]	I _A / I _N	IP	ΔI	m [kg]
400 D	50	-	7,3	13,2	1390	-25 .. +55	-	4,5	IP 54	12 %	-

Données acoustique:

Fréquence	Σ	125Hz	250Hz	500Hz	1kHz	2kHz	4kHz	8kHz	Distance	1 m	4 m
LwA(B,in) [dB(A)]	-6	-26	-13	-11	-12	-13	-23	-30	LpA(B,in) [dB(A)]	-13	-23
LwA(A,out) [dB(A)]		-23	-9	-7	-3	-9	-19	-27	LpA(A,out) [dB(A)]	-7	-17

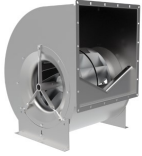


Type: **DHAD 560-4.7ZA**

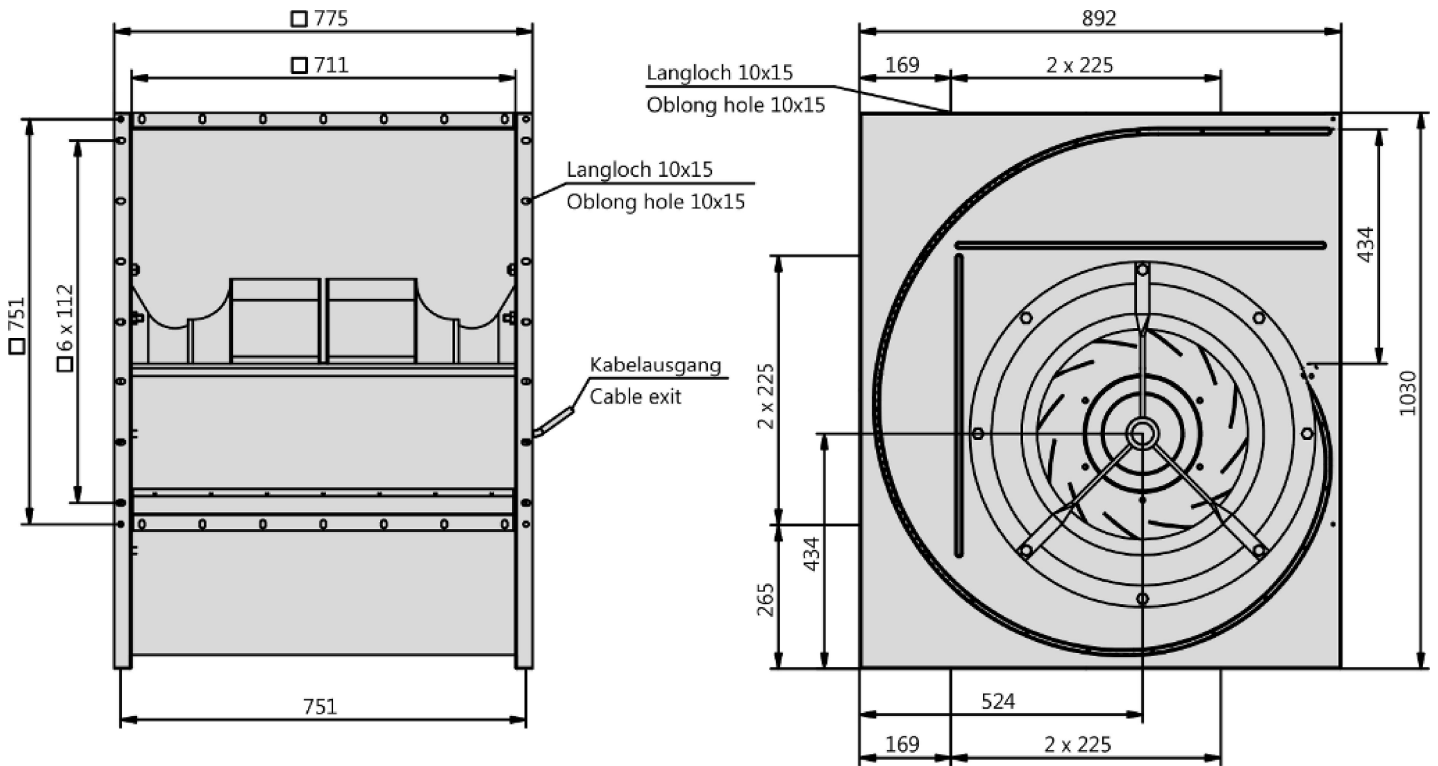
Réf.: C31-56050



Réf.	Nom	Quantité
C31-56050	DHAD 560-4.7ZA R 400V, 50Hz, S-Rad Mot. 165-240, KS1,35m Radialvent. doppels. saugend	1



Type: **DHAD 560-4.7ZA**
 Réf.: C31-56050





Type: **DHAD 560-4.7ZA**
 Réf.: C31-56050

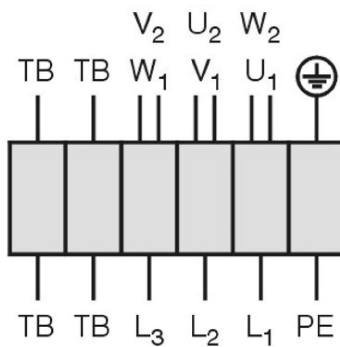


Drehstrommotor in Δ -Schaltung mit Thermostatschalter (TB).
 Drehrichtungsänderung durch Vertauschen von 2 Phasen.

Three phase motor in delta connection with thermostatic switch (TB). Changing of rotation direction by interchanging of 2 phases.

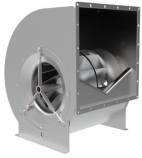
Moteur triphasé branché en triangle avec interrupteur thermostatique (TB). Changement de sens de rotation par inversion de deux phases.

TK3-20004



- U₁ braun / brown / brun
- V₁ blau / blue / bleu
- W₁ schwarz / black / noir
- U₂ rot / red / rouge
- V₂ grau / grey / gris
- W₂ orange / orange / orange
- TB weiß / white / blanc
- PE gelb-grün
yellow-green
jaune-vert

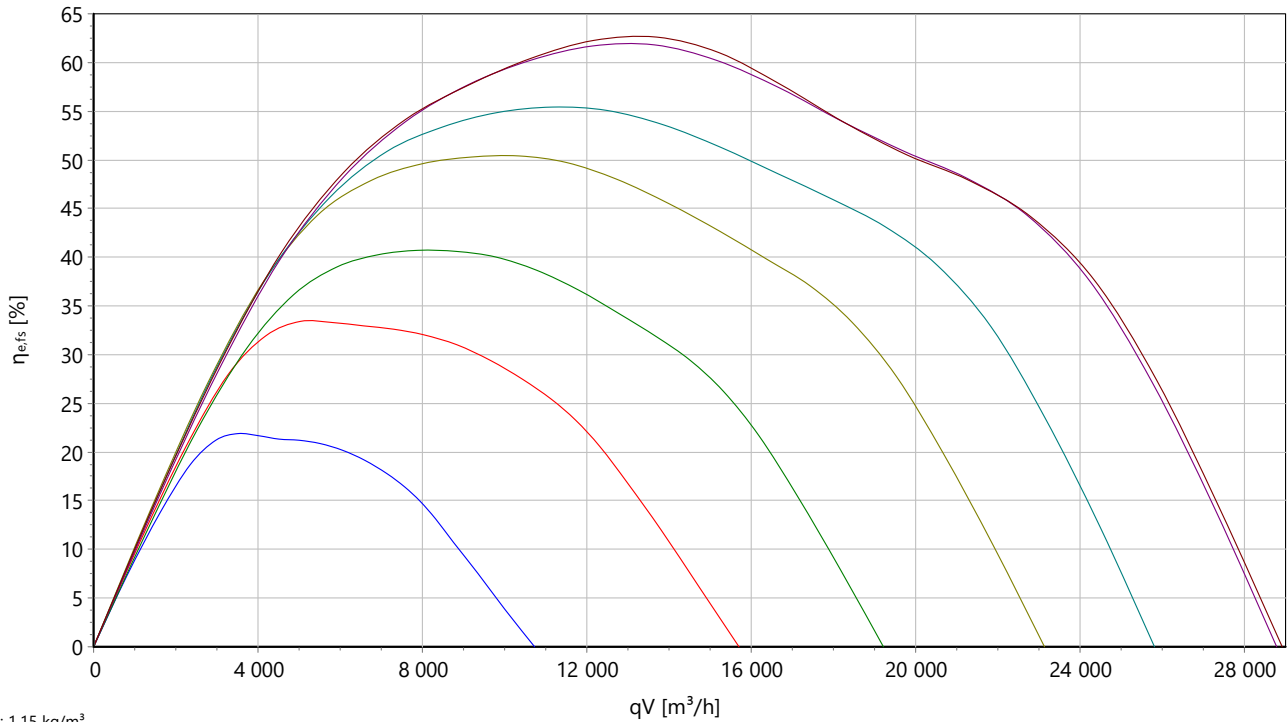
01.006



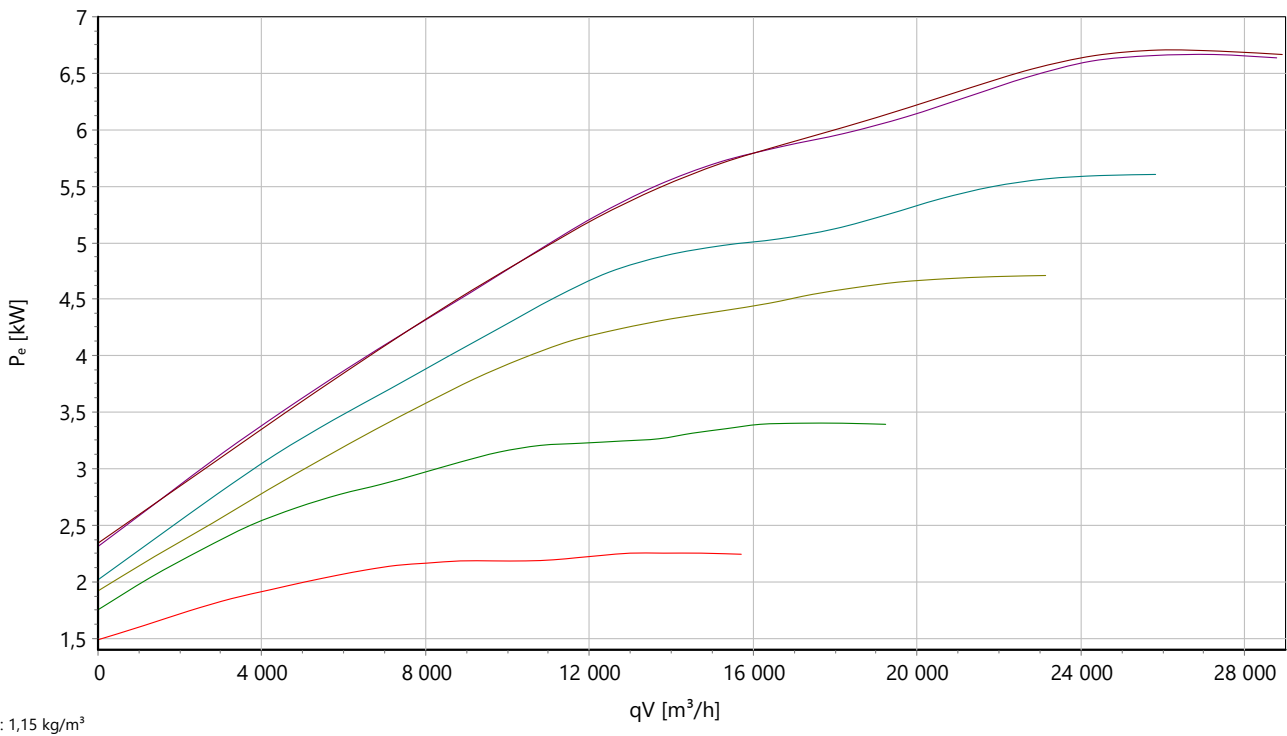
Type: **DHAD 560-4.7ZA**
 Réf.: C31-56050

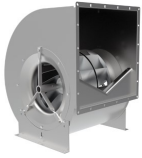


Rendement stat.



Puissance abs.

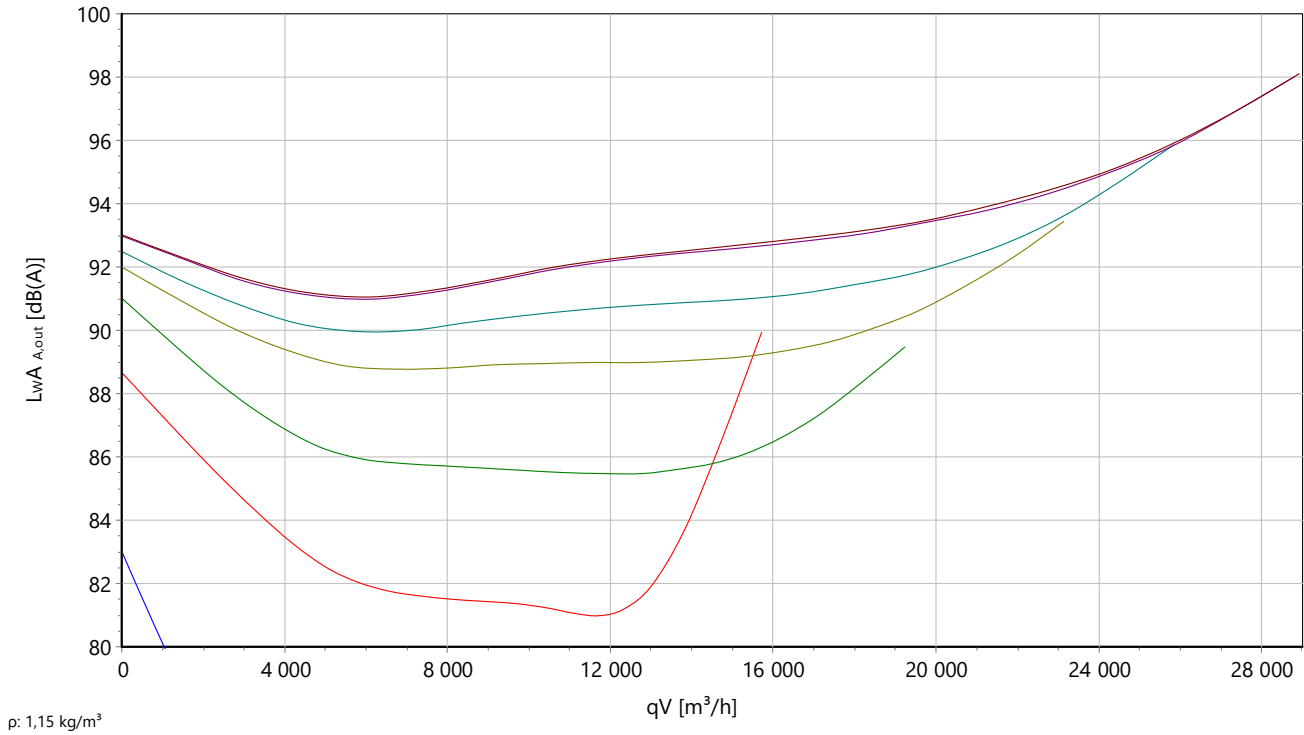




Type: **DHAD 560-4.7ZA**
 Réf.: C31-56050



P acoustique



Ventilateur radial AC à aspiration des deux côtés

Dans un boîtier en spirale avec une turbine courbée vers l'arrière

Turbine en aluminium (AlMg3) avec pales courbées vers l'arrière. Buse d'admission à courant optimisé en tôle d'acier galvanisé. Boîtier à spirale à courant optimisé en tôle d'acier galvanisé. Aspiration des deux côtés. Boîtier ou montage sur pied dans toutes les positions à 90°. Unité mototurbine correspondant à la catégorie de qualité G2.5 selon DIN ISO 21940-11 à équilibrage statique et dynamique. Moteur à rotor extérieur AC à tension réglable Stockage fermé des deux côtés sans entretien avec lubrification à long terme. Moteur peint en noir et/ou fonte d'aluminium moulé. Version standard avec câble latéral. La protection moteur est garantie par les contacts thermiques insérés dans l'enroulement. Dans le cadre d'une utilisation conforme, ils protègent le moteur contre les surcharges liées à une coupure de phase, les températures d'agent trop élevées ou les rotors bloqués. Catégorie d'isolation F.

Le ventilateur remplit la directive relative aux machines, CEM, ERP et nasse tension requises pour le respect de la déclaration d'incorporation et de conformité ainsi que le marquage CE. Homologation UL disponible sur demande.

Données nominales :

Tension

400 D V

Fréquence

50 Hz

Puissance absorbée

7,3 kW

Consommation de courant

13,2 A

Vitesse de rotation

1390 tr/min

Temp. du fluide

55 °C

Type de protection

IP 54

Dimensions

892 mm / 775 mm / 1030 mm

Contact :

Rosenberg Ventilatoren GmbH

Maybachstraße 1

D - 74653 Künzelsau - Gaisbach

www.rosenberg-gmbh.com

Type :

DHAD 560-4.7ZA

Référence :

C31-56050

DHAD/E... - Ventilateur radial dans un boîtier à spirale

aspiration des deux côtés avec turbine courbée vers l'arrière

- Montage dans toutes les positions de montage à 90°
- Moteur à induit extérieur AC compact
- Protection moteur par des contacts thermiques

Description :

Les ventilateurs radiaux Rosenberg dans un boîtier à spirale à aspiration bilatérale ont été élaborés spécialement pour une utilisation dans les techniques d'air de processus et de climatisation. Grâce aux différentes positions de montage et à la forme compacte, ils sont utilisables de façon polyvalente, même si l'espace disponible est restreint.

Domaines d'application :

Secteur ferroviaire / énergie éolienne / compresseurs / technique de climatisation / bâtiments industriels

Modèle mécanique :

Ventilateurs radiaux à aspiration d'un seul côté et de deux côtés en tôle d'acier galvanisé.

Taille 225 - 400

Parties latérales du boîtier connectées par un joint debout avec une tôle de guidage à spirale. Les parties latérales comportent des perçages pour la fixation de pieds, qui peuvent être installés respectivement à 90°. Installation possible dans toutes les positions à 90°.

Taille 450 - 560

Boîtier de forme rectangulaire Installation possible dans toutes les positions à 90°.

Le sens d'observation pour le sens de rotation de la série EHA est vu du côté aspiration avec rotation à droite, sur le modèle DHA vu du côté du câble avec rotation à gauche.

Turbine :

Turbine en aluminium (AlMg3) avec pales courbées vers l'arrière.

Gamme de produits : 355, 355, 400, 450, 500 et 560 mm.

Moteurs :

Les moteurs AC à tension réglable utilisés se caractérisent par une structure compacte et robuste ainsi que par un bon comportement de commande en combinaison avec des convertisseurs de fréquence ou des appareils de commande de

transformation.

Version_UL:

Moteur à rotor externe à courant alternatif commandé en tension conforme à la norme UL 1004-1.

Protection moteur :

Sur les moteurs AC Rosenberg, la protection moteur est réalisée par les contacts thermiques insérés dans l'enroulement. En cas de raccordement conforme, ils protègent le moteur contre les surcharges liées à une coupure de phase, les températures d'agent trop élevées ou les rotors bloqués. Si une évaluation externe des contacts thermiques est nécessaire, nous recommandons les appareils de commutation de protection moteur, qui sont disponibles dans différentes versions comme accessoires.

Raccordement électrique :

Le raccordement électrique est effectué au choix via un câble de raccordement d'un moteur ou via un boîtier de raccordement installé sur le moteur.

Régulation du débit d'air :

Vous trouverez plus d'informations dans les accessoires de régulation.

Commande à 5 niveaux :

Via la commande du transformateur (RTE, RE, RTD)

Commande continue :

Via le convertisseur de fréquence

INFORMATIONS IMPORTANTES :

Caractéristiques aérauliques :

Les caractéristiques aérauliques des ventilateurs sont mesurées selon la norme DIN EN ISO 5801 sur une chambre d'essai à l'aspiration suivant la catégorie d'installation B. Les courbes indiquent le tracé de la pression en fonction du débit-volume.

Bruits :

Les mesures et leur représentation sont effectuées selon la norme DIN 45635, partie 38 ou ISO 13347-3 et DIN EN ISO 3744/3745 conformément à la procédure avec une surface de mesure enveloppante décrite dans ces normes.

Le niveau de pression acoustique de catégorie A LpA à une distance de 1 m peut être calculé approximativement à l'aide de la formule suivante à partir du niveau de puissance acoustique de catégorie A.

$$LpA \ 1 \ m = LwA - 7 \ dB(A)$$

Le niveau de puissance acoustique côté aspiration peut être calculé approximativement à l'aide de la formule suivante à partir du niveau de puissance acoustique côté pression.

$$LwA(in) = LwA(out) - 6 \ dB(A)$$

Information ErP :

Les ventilateurs Rosenberg ont un rapport de pression spécifique < 1,05 (pressions < 5000 Pa).

Durée de vie :

La durée de vie optimale des produits Rosenberg est assurée en respectant les consignes de maintenance dans le manuel d'utilisation spécifique au produit.

Recyclage et mise au rebut :

Pour le recyclage et la mise au rebut des produits Rosenberg, les exigences et dispositions régionales applicables localement doivent être respectées.