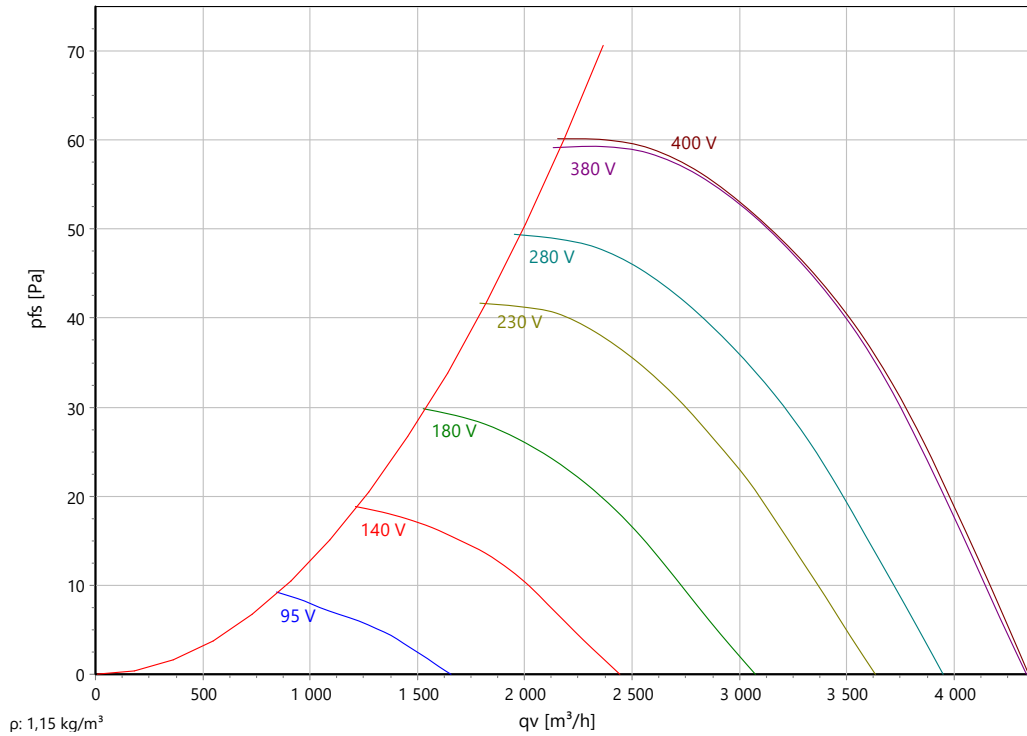




Type: **DR 400-4 Ex II 3G Ex h IIB T3 Gc X**
 Réf.: E10-40075



Courbe caractéristique:



Données nominales:

U [V]	f [Hz]	C [μ F]	Pe [kW]	IN [A]	nN [tr/min]	tR [°C]	k10 [m²s/h]	IA / IN	IP	m [kg]
400 D	50	-	0,19	0,4	1360	40	-	3,2	IP 44	-

Données acoustique:

Fréquence	Σ	125Hz	250Hz	500Hz	1kHz	2kHz	4kHz	8kHz	Distance	1 m	4 m



Type: **DR 400-4 Ex II 3G Ex h IIB T3 Gc X**

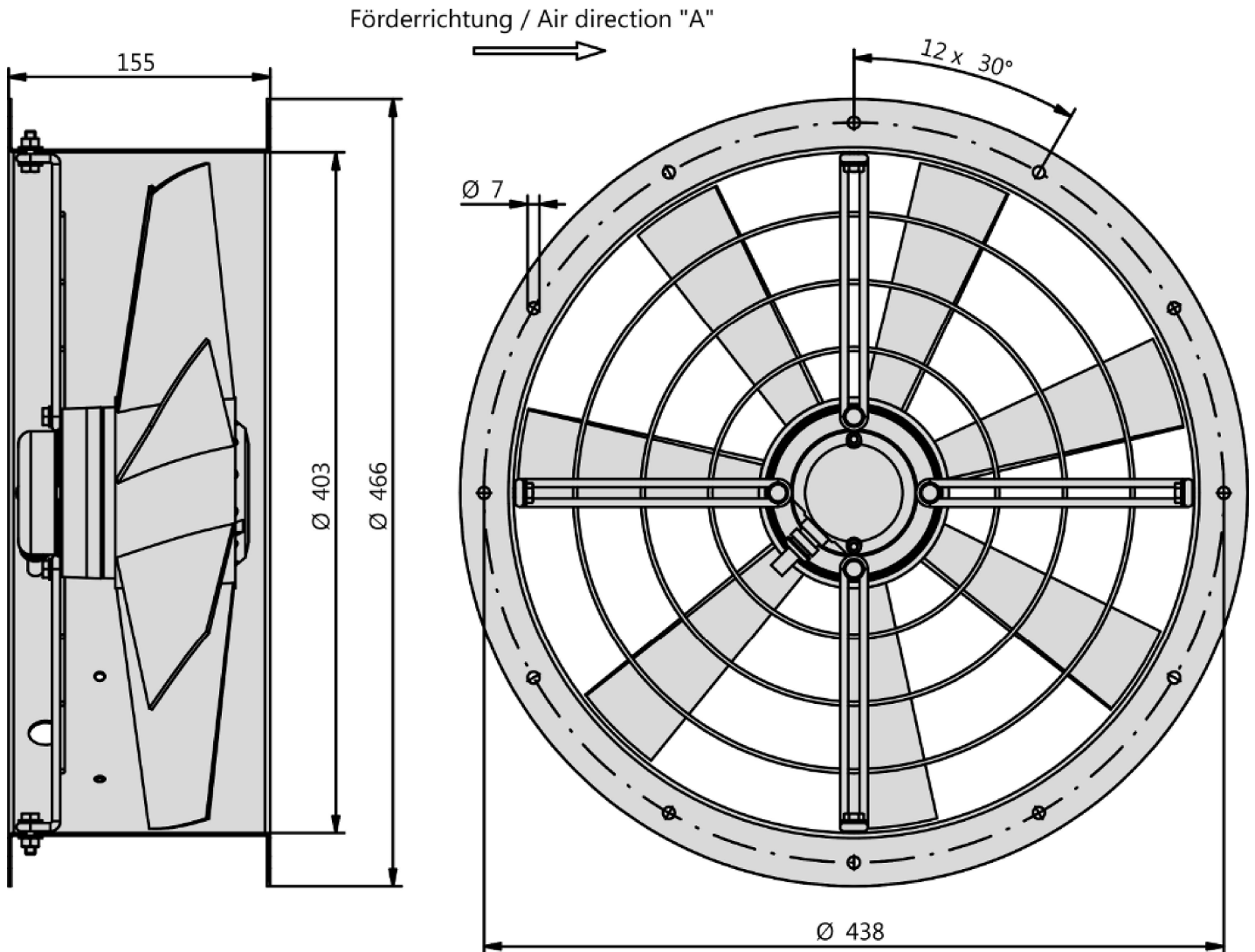
Réf.: E10-40075



Réf.	Nom	Quantité
E10-40075	DR 400-4 II 3G Ex h IIB T3 Gc X	1



Type: **DR 400-4 Ex II 3G Ex h IIB T3 Gc X**
Réf.: E10-40075





Type: **DR 400-4 Ex II 3G Ex h IIB T3 Gc X**
 Réf.: E10-40075

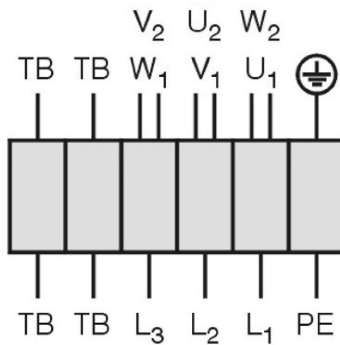


TK3-20004

Drehstrommotor in Δ -Schaltung mit Thermostatschalter (TB).
 Drehrichtungsänderung durch Vertauschen von 2 Phasen.

Three phase motor in delta connection with thermostatic switch (TB). Changing of rotation direction by interchanging of 2 phases.

Moteur triphasé branché en triangle avec interrupteur thermostatique (TB). Changement de sens de rotation par inversion de deux phases.



- U₁ braun / brown / brun
- V₁ blau / blue / bleu
- W₁ schwarz / black / noir
- U₂ rot / red / rouge
- V₂ grau / grey / gris
- W₂ orange / orange / orange
- TB weiß / white / blanc
- PE gelb-grün
yellow-green
jaune-vert

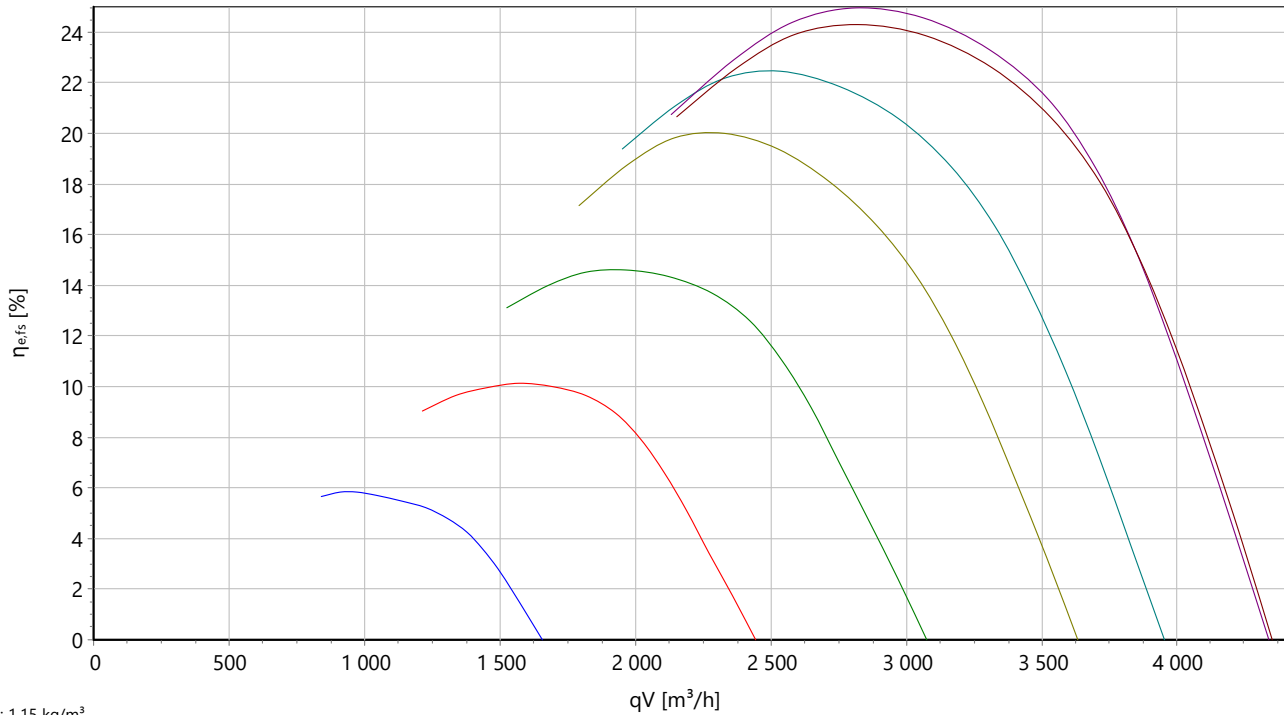
01.006



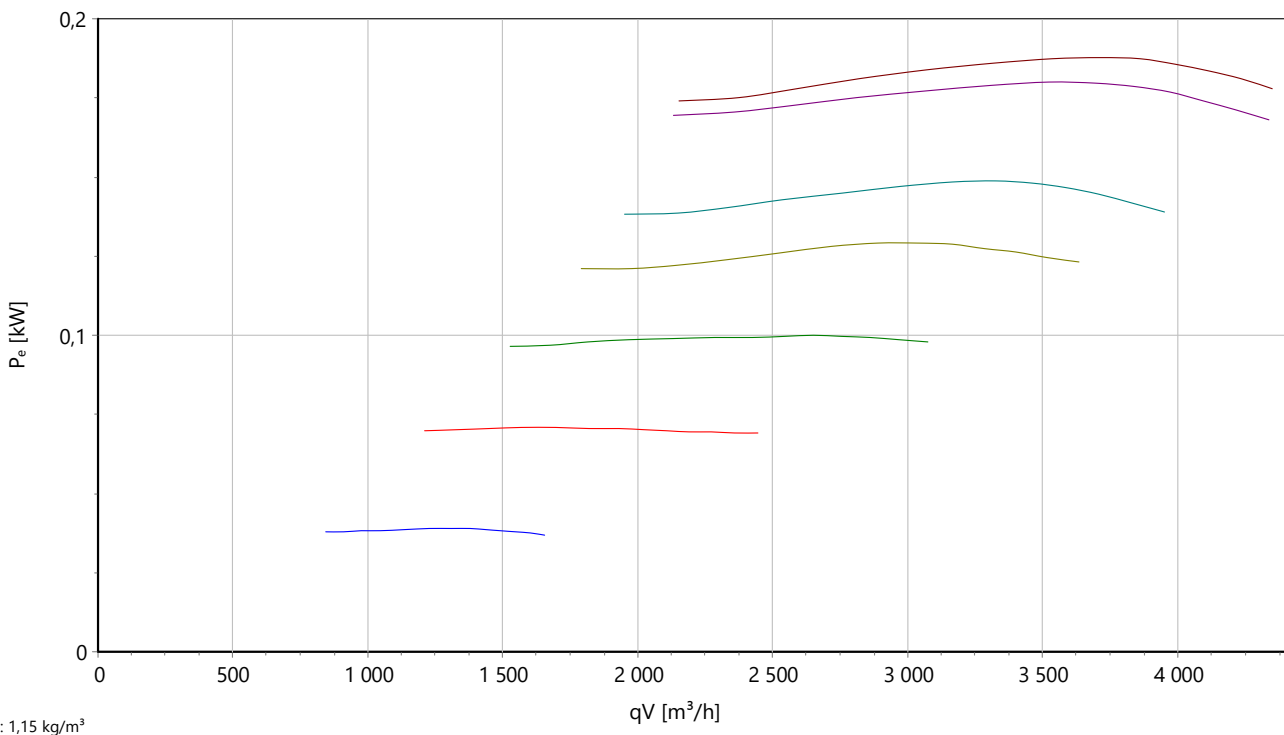
Type: **DR 400-4 Ex II 3G Ex h IIB T3 Gc X**
Réf.: E10-40075



Rendement stat.



Puissance abs.



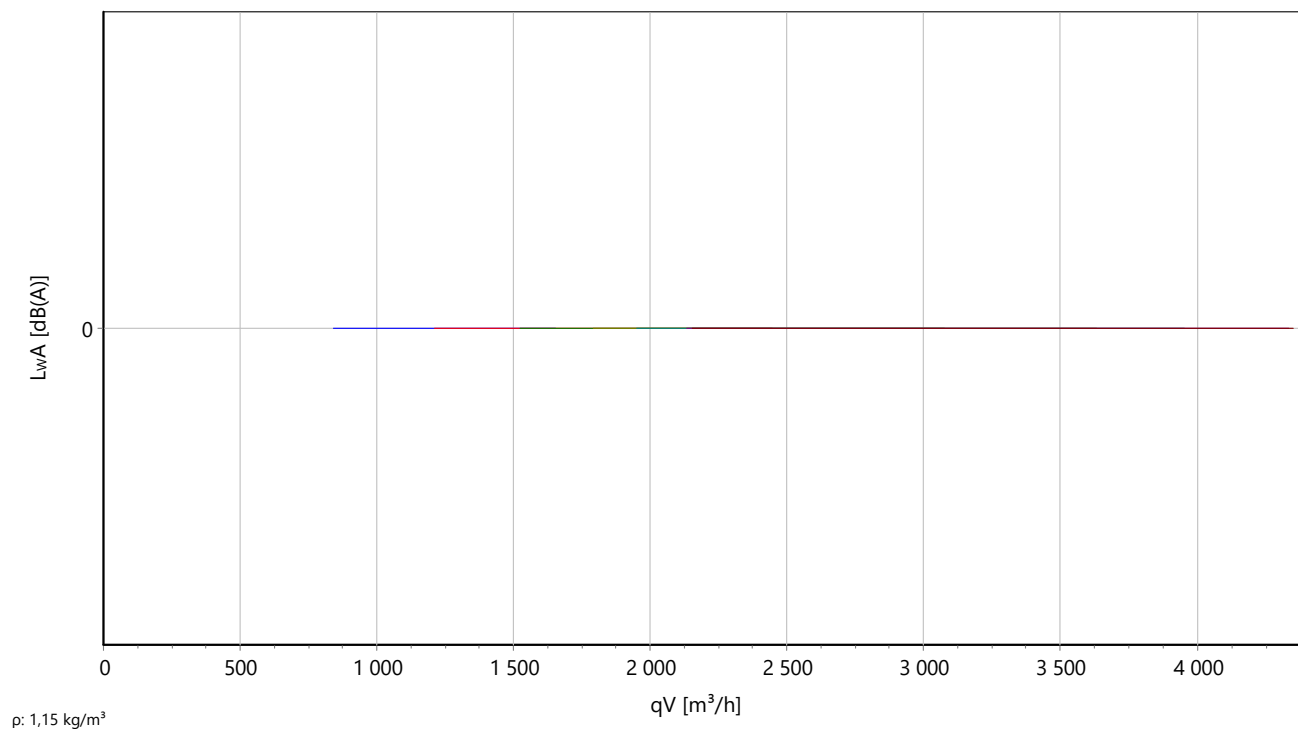


Type: **DR 400-4 Ex II 3G Ex h IIB T3 Gc X**

Réf.: E10-40075



P acoustique



Catégorie d'appareil 3 - Zone 2

Pale en plastique. Boîtier en tôle d'acier galvanisé et à revêtement plastique, avec bride normalisée des deux côtés pour un montage tubulaire. Montage avec arbre moteur horizontal ou vertical. Moteur à induit extérieur AC à tension réglable en version protégée contre les explosions. Catégorie de protection IP44. Stockage fermé des deux côtés sans entretien avec lubrification à long terme. Moteur peint en noir et/ou fonte d'aluminium moulé. Version standard avec câble latéral. Capteurs de température à thermistance de forage intégrés dans l'enroulement selon DIN 44082. Les capteurs de température à thermistance doivent être raccordés à un appareil de déclenchement avec la désignation Ex II(2)G comme protection moteur. Catégorie d'isolation F. Type de protection Ex ec. Unité mototurbine correspondant au minimum à la catégorie de qualité G6.3 selon DIN ISO 21940-11 à équilibrage statique et dynamique.

Le ventilateur remplit la directive relative aux machines, Atex et CEM requises pour le respect de la déclaration d'incorporation et de conformité ainsi que le marquage CE.

\$B\$Beschreibung_Ex_II_3G-c_IIB_T3_X\$E\$

Données nominales :

Tension
400 D V
Fréquence
50 Hz
Puissance absorbée
0,19 kW
Consommation de courant
0,4 A
Vitesse de rotation
1360 tr/min
Temp. du fluide
40 °C
Type de protection
IP 44

Contact :

Rosenberg Ventilatoren GmbH
Maybachstraße 1
D - 74653 Künzelsau - Gaisbach
www.rosenberg-gmbh.com

Type :

DR 400-4 Ex II 3G Ex h IIB T3 Gc X

Référence :

E10-40075

DR...Ex - Ventilateur axial

Avec brides de conduits des deux côtés - zone 2

- Faible profondeur de montage
- Utilisable dans toutes les positions de montage
- Design compact grâce au moteur à induit externe
- Protection moteur grâce à la thermistance trifilaire insérée dans la bobine
- Commande par transformateur

Description :

Les ventilateurs axiaux à haute performance sont utilisés partout où des grands débits d'air doivent être acheminés avec des résistances faibles à moyennes. La version avec plaque murale carrée est utilisée pour la ventilation et l'aération. Une vaste gamme d'accessoires complète le profil des ventilateurs axiaux de façon optimale.

Les ventilateurs sont essentiellement adaptés pour une installation à l'intérieur.

Ces ventilateurs sont conçus et fabriqués pour alimenter des atmosphères gazeuses explosives et sont marqués selon la directive Atex 2014/34/UE : **II 3G Ex h IIB T3 Gc X**

Domaines d'application :

Garages / bureaux / bars / immeubles / hôtels / bâtiments industriels / caves / garderies / cinémas / hangars / maisons de repos / écoles / salles de sport / supermarchés / ateliers / parkings / commerces individuels / centres de fitness / bâtiments d'habitation

Boîtier :

Les boîtiers des ventilateurs axiaux haute performance sont en tôle d'acier galvanisé à chaud et sont équipés d'un revêtement à poudre en plastique à application électrostatique. Boîtier comme gaine de tuyau avec bride normalisée des deux côtés pour un montage tubulaire.

Pales :

Pale en plastique.

Gamme de produits : 315, 350, 400, 450, 500, 560 et 630 mm.

Association de matériaux :

Turbine/vantail = plastique conducteur

Buse d'admission/bride = tôle d'acier galvanisé à revêtement plastique

Moteurs :

Les moteurs AC à tension réglable en version protégée contre les explosions utilisés se caractérisent par une structure compacte et robuste. Ils sont par défaut en catégorie de protection IP44, catégorie thermique F et en catégorie de protection d'allumage Ex e.

Protection moteur :

Les moteurs sont équipés de capteurs de température à thermistance de perforation intégrée dans l'enroulement selon DIN DIN 44082, qui doivent être raccordés à un appareil de déclenchement à thermistance avec le marquage de protection Ex II (2)G comme protection moteur. Cette protection moteur thermique enregistre tous les états de fonctionnement anormaux et les influences extérieures avec précision et coupe du réseau le moteur par un fusible dans tous les cas de défauts envisageables. Les disjoncteurs moteurs classiques doivent uniquement être installés en complément, ils n'assurent pas une protection moteur complète dans tous les états de fonctionnement envisageables (par ex. fonctionnement avec une tension partielle). L'attribution des disjoncteurs moteurs peut être consultée dans la liste des accessoires.

Raccordement électrique :

Les ventilateurs sont livrés par défaut avec un câble de raccordement de 0,8 m de longueur. Les schémas de raccordement sont collés du côté de la sortie de câble du boîtier du ventilateur. Un boîtier de raccordement Ex est disponible comme accessoire.

Régulation du débit d'air :

Moteurs à induit externe AC protégés contre les explosions.

La conception des moteurs d'entraînement permet une modification stable de la vitesse de rotation en réduisant la tension. Pour cela, seuls des appareils de commande et de régulation de transformation doivent être utilisés. L'attribution des appareils de commande peut être consultée dans la liste des accessoires. La plage de modification de la tension admissible de 25 à 100 % de la tension nominale est adaptée aux exigences classiques des systèmes à débit variable. En cas de fonctionnement dans la plage de tension partielle, le courant de service doit être supérieur au courant nominal. L'augmentation du courant en pourcentage par rapport au courant nominal est indiquée dans les données techniques avec Delta I. Les appareils de commande et de régulation doivent être conçus pour le courant de service maximum.

Les moteurs à induit externe Ex en mode de protection d'allumage "eb" ou "ec" ne doivent pas fonctionner avec des convertisseurs de fréquence.

Contenu de la livraison :

1. Ventilateur axial Ex (DR...Ex)
2. Manuel

INFORMATIONS IMPORTANTES :

Caractéristiques aérauliques :

Les caractéristiques aérauliques des ventilateurs sont mesurées selon la norme DIN EN ISO 5801 sur une chambre d'essai à l'aspiration suivant la catégorie d'installation A. Les courbes indiquent le tracé de la pression en fonction du débit-volume.

Les mesures sont effectuées avec une virole et sans grille de protection.

Bruits :

Les mesures et leur représentation sont effectuées selon la norme DIN 45635, partie 38 ou ISO 13347-3 et DIN EN ISO 3744/3745 conformément à la procédure avec une surface de mesure enveloppante décrite dans ces normes.

Les mesures sont effectuées avec une buse d'alimentation et sans grille anti-contact. Les valeurs de bruit peuvent varier en fonction de la forme. Il faut noter que les valeurs de bruit dépendent des conditions locales (conditions de montage, réflexions, acoustiques de la pièce).

Le niveau de puissance acoustique côté pression peut être calculé approximativement à l'aide de la formule suivante à partir du niveau de puissance acoustique côté aspiration.

$$LwA(out) = LwA(in)$$

Le niveau de pression acoustique de catégorie A LpA à une distance de 1 m peut être calculé approximativement à l'aide de la formule suivante à partir du niveau de puissance acoustique de catégorie A.

$$LpA \ 1 \ m = LwA - 7 \ dB(A)$$

Durée de vie :

La durée de vie optimale des produits Rosenberg est assurée en respectant les consignes de maintenance dans le manuel d'utilisation spécifique au produit.

Recyclage et mise au rebut :

Pour le recyclage et la mise au rebut des produits Rosenberg, les exigences et dispositions régionales applicables localement doivent être respectées.

INFORMATIONS IMPORTANTES

Protection contre les explosions :

Informations techniques

Les informations techniques sont divisées entre une partie mécanique et une partie électrique.

Partie mécanique

Les ventilateurs Rosenberg pour les zones à risque d'explosion sont fabriqués et vérifiés selon les exigences de la norme EN 14986. Les surfaces de contact potentielles entre les composants rotatifs et les composants fixes en ce qui concerne les défauts de fonctionnement généralement prévisibles sont dans des matériaux sur lesquels le risque d'inflammation par frottement, meulage ou choc est limité. Les ouvertures d'aspiration et de soufflage doivent être sécurisées contre les pénétrations et les aspirations de corps étrangers par une grille de protection si nécessaire, celle-ci devant respecter au minimum les exigences de la norme DIN EN ISO 13857.

Partie électrique

Les données de tampon du moteur pour un moteur refroidi de façon optimale sont spécifiées sur la plaque signalétique du moteur et dans le contenu du certificat d'examen de type CE. Les données nominales du ventilateur sont spécifiées sur la

plaque signalétique du ventilateur. Pour atteindre une gradation avantageuse de la vitesse au niveau du contrôle de la tension des moteurs à induit externe, des moteurs dont la tension de mesure est supérieure à la tension nominale du ventilateur peuvent être attribués. Dans ce cas, en plus de la valeur de tension, la puissance, le courant et la vitesse sont aussi différents.

Catégories de température

Les équipements électriques dans les zones à risque d'explosion sont répartis dans les catégories de température T1 à T6 selon les températures de surface maximales. Pour cela, la température d'allumage la plus basse de l'atmosphère explosive concernée doit être supérieure à la température de surface maximale (selon EN 60079) de l'équipement électrique utilisé.

Catégorie de température / température de surface max.

T1	450 °C
T2	330 °C
T3	200 °C
T4	130 °C
T5	100 °C
T6	85 °C

Les ventilateurs Rosenberg peuvent être utilisés pour les catégories de température T1 à T3 (T4 avec moteur normalisé sur demande).

Zones

Pour les gaz combustibles, les vapeurs et les brouillards, ce qui suit s'applique :

Zone 0 (= catégorie d'appareil 1)

Comprend les zones dans lesquelles une atmosphère explosive dangereuse survient sur de longues périodes (constamment) ou fréquemment.

Zone 1 (= catégorie d'appareil 2)

Comprend les zones dans lesquelles il faut envisager qu'une atmosphère explosive dangereuse survient en mode de fonctionnement normal.

Zone 2 (= catégorie d'appareil 3)

Comprend les zones dans lesquelles il faut envisager qu'une atmosphère explosive dangereuse survient rarement ou à court terme.

Les ventilateurs Rosenberg sont, selon les modèles, adaptés pour l'acheminement d'atmosphères explosives dans les zones 1 et 2 ainsi que pour une installation en zone 1 et 2.

Catégorie de protection de l'allumage / classification / norme

Enveloppe d'huile	"o"	EN 60079-6
Enveloppe à surpression	"p"	EN 60079-2
Enveloppe de sable	"q"	EN 60079-5
Enveloppe résistante à la pression	"d"	EN 60079-1
Sécurité renforcée	"e"	EN 60079-7
Sécurité intrinsèque	"i"	EN 60079-6

Les moteurs à induit externe Rosenberg correspondent aux catégories de protection d'allumage à sécurité renforcée "eb" ou sans étincelles "ec".

Ces catégories de protection d'allumage s'appliquent pour les équipements électriques dans des lieux à risque d'explosion et les installations, dans lesquels des gaz ou des vapeurs peuvent se former ou s'accumuler et formant un mélange explosif avec l'air.

La catégorie de protection d'allumage "sécurité renforcée" est caractérisée par le fait que des mesures sont appliquées pour éviter avec une sécurité renforcée les risques de températures élevées non admissibles et la production d'étincelles ou d'arcs électriques dans des parties intérieures ou extérieures d'équipements électriques, sur lesquels ils ne surviennent pas en fonctionnement normal (selon EN 60079-7).

Les équipements électriques de la catégorie de protection "ec" ne sont pas en mesure d'enflammer une atmosphère explosive adjacente. Ils sont valables uniquement pour la catégorie 3 (zone 2).
