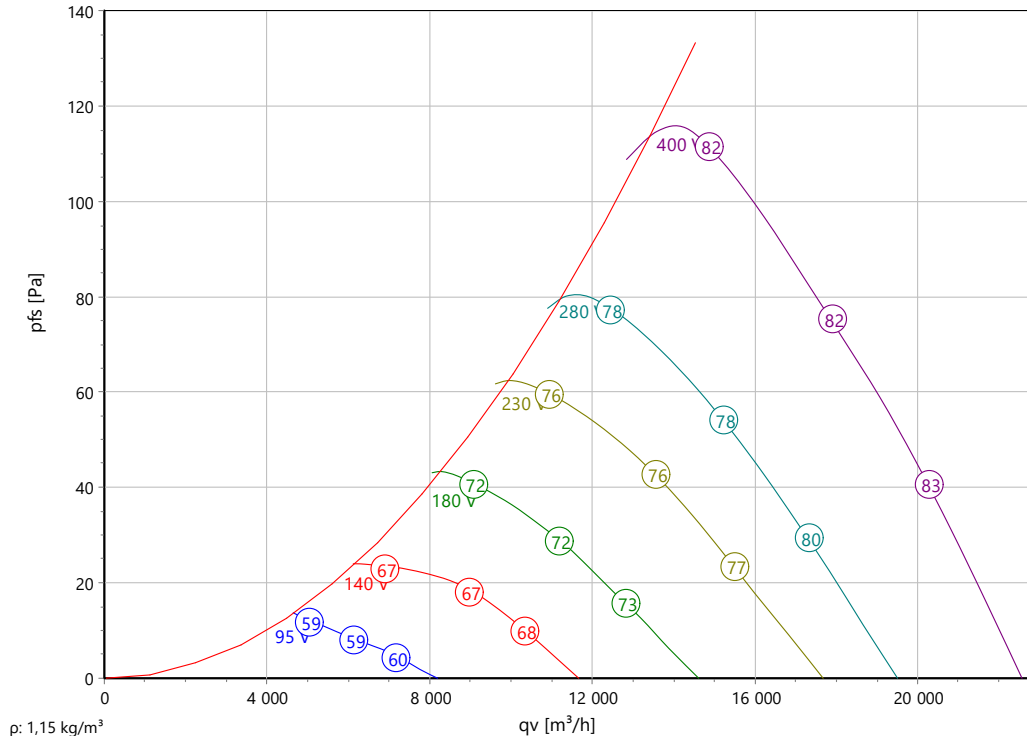




Type: **DQ 800-6.6HF**  
Réf.: E00-80080



**Courbe caractéristique:**



**Données ErP:**

	(EU) Nr. 327/2011	(Lot11)
q <sub>v</sub>	13705	m³/h
p <sub>fs</sub>	121	Pa
η <sub>e,fs</sub>	35,8	%
P <sub>e</sub>	1,29	kW
n	844	tr/min
N	41	
v	7,58	m/s

**Données nominales:**

U [V]	f [Hz]	C [μF]	P <sub>e</sub> [kW]	I <sub>N</sub> [A]	n <sub>N</sub> [tr/min]	t <sub>R</sub> [°C]	k <sub>10</sub> [m²s/h]	I <sub>A</sub> / I <sub>N</sub>	IP	m [kg]
400 D	50	-	1,29	2,57	845	-25 .. +70	-	2,9	IP 54	41

**Données acoustique:**

Fréquence	Σ	125Hz	250Hz	500Hz	1kHz	2kHz	4kHz	8kHz	Distance	1 m	4 m
L <sub>w</sub> A(A,in) [dB(A)]		-14	-10	-7	-5	-6	-11	-19	L <sub>p</sub> A(A,in) [dB(A)]	-7	-17



Type: **DQ 800-6.6HF**

Réf.: E00-80080



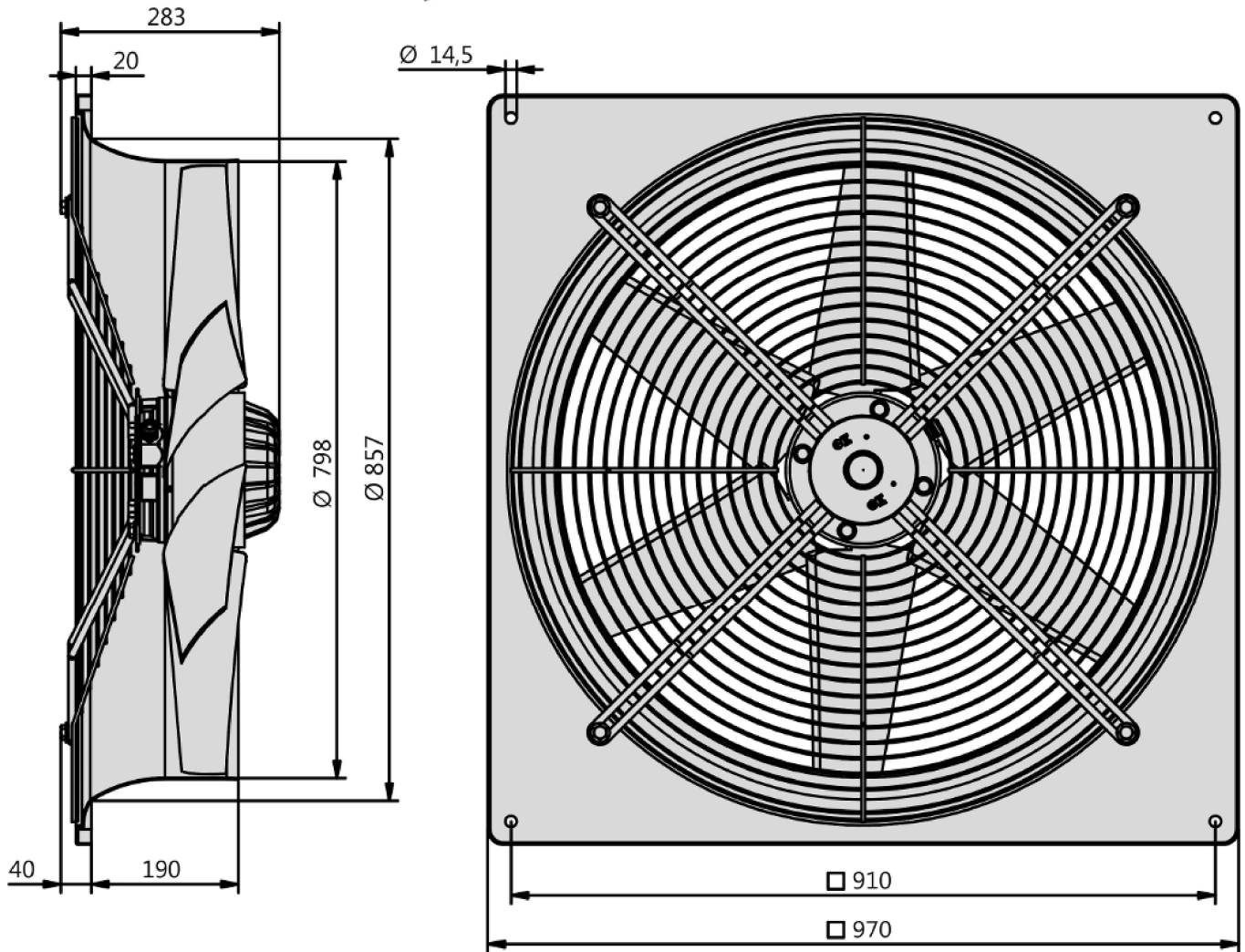
Réf.	Nom	Quantité
E00-80080	DQ 800-6.6HF KS IP54 400V	1



Type: **DQ 800-6.6HF**  
 Réf.: E00-80080



Förderrichtung / Air direction "A"





Type: **DQ 800-6.6HF**  
 Réf.: E00-80080



TK3-20004

Drehstrommotor in  $\Delta$ -Schaltung mit Thermostatschalter (TB).  
 Drehrichtungsänderung durch Vertauschen von 2 Phasen.

**Three phase motor in delta connection with thermostatic switch (TB). Changing of rotation direction by interchanging of 2 phases.**

**Moteur triphasé branché en triangle avec interrupteur thermostatique (TB). Changement de sens de rotation par inversion de deux phases.**



U <sub>1</sub>	braun / brown / brun
V <sub>1</sub>	blau / blue / bleu
W <sub>1</sub>	schwarz / black / noir
U <sub>2</sub>	rot / red / rouge
V <sub>2</sub>	grau / grey / gris
W <sub>2</sub>	orange / orange / orange
TB	weiß / white / blanc
PE	gelb-grün yellow-green jaune-vert

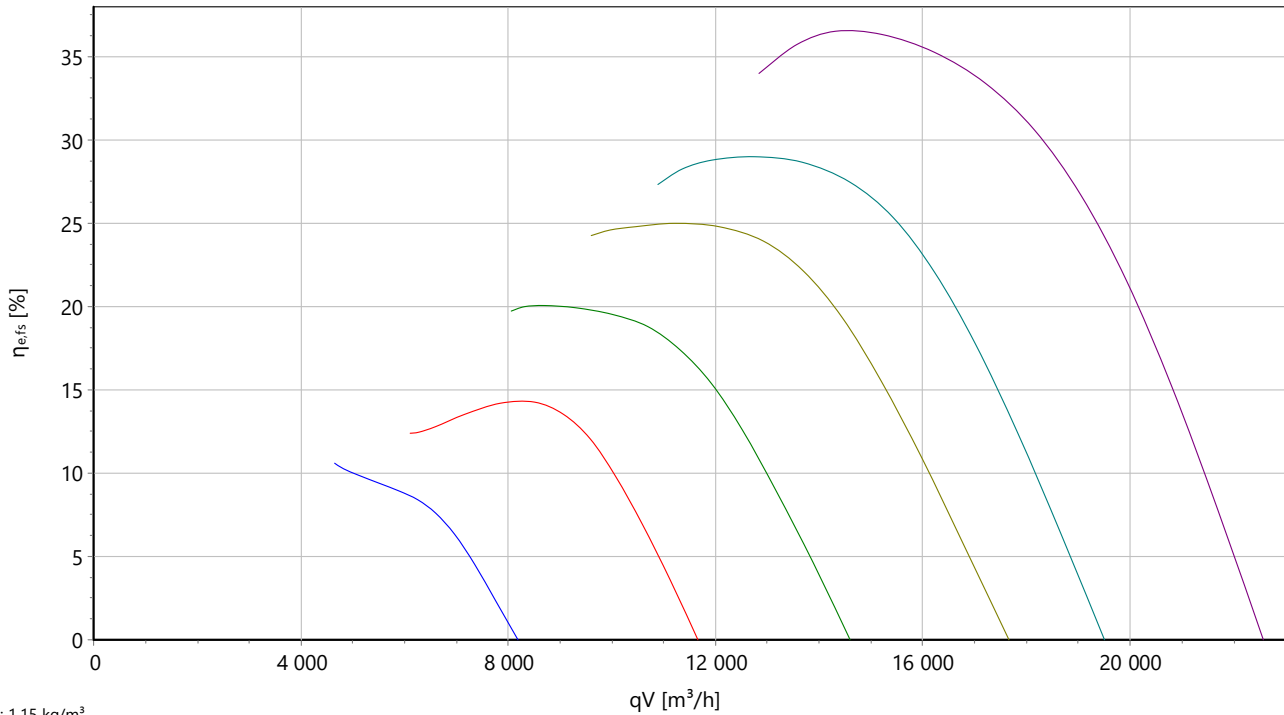
01.006



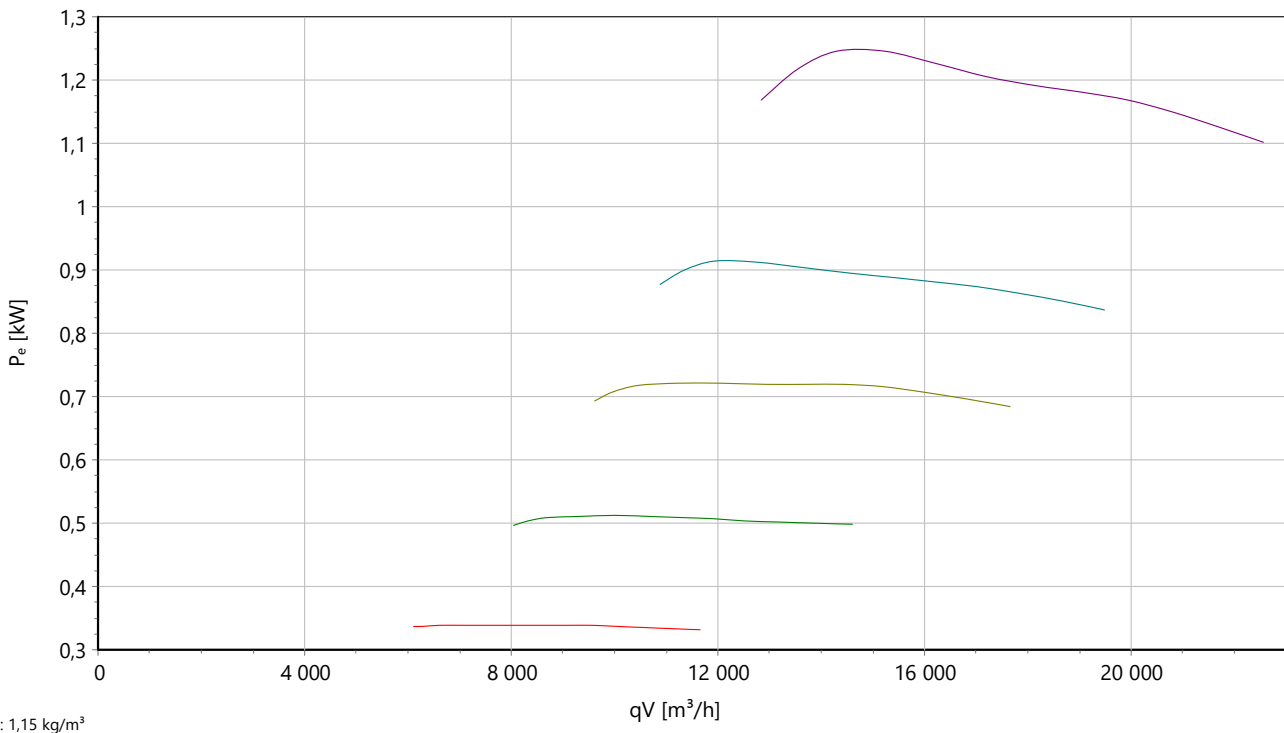
Type: **DQ 800-6.6HF**  
 Réf.: E00-80080



**Rendement stat.**



**Puissance abs.**

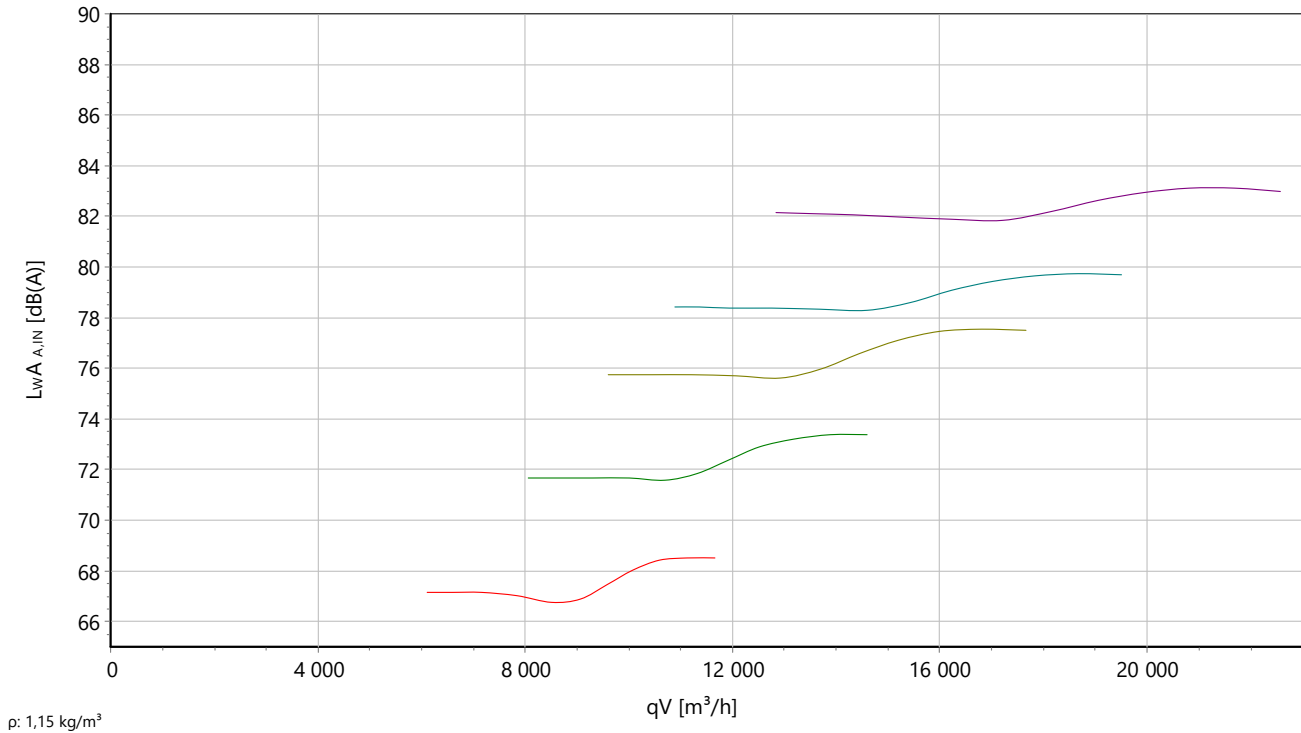




Type: **DQ 800-6.6HF**  
 Réf.: E00-80080



**P acoustique**



### Ventilateur axial

Avec plaque murale carrée

Boîtier en tôle d'acier galvanisé et à revêtement plastique, avec plaque de montage mural carrée. Montage avec arbre moteur horizontal ou vertical. Pales en aluminium (AlMg3). Moteur à rotor extérieur AC à tension réglable Stockage fermé des deux côtés sans entretien avec lubrification à long terme. Moteur peint en noir et/ou fonte d'aluminium moulé. Version standard avec câble latéral. La protection moteur est garantie par les contacts thermiques insérés dans l'enroulement. Dans le cadre d'une utilisation conforme, ils protègent le moteur contre les surcharges liées à une coupure de phase, les températures d'agent trop élevées ou les rotors bloqués. Catégorie d'isolation F. Unité mototurbine correspondant au minimum à la catégorie de qualité G6.3 selon DIN ISO 21940-11 à équilibrage statique et dynamique. Le raccordement électrique est effectué à l'aide du boîtier de raccordement fourni (joint à part). La régulation du débit d'air est possible à l'aide d'un appareil de commande à transformateur à 5 niveaux (accessoires).

Le ventilateur remplit la directive relative aux machines, CEM, ERP et nasse tension requises pour le respect de la déclaration d'incorporation et de conformité ainsi que le marquage CE.

### Données nominales :

Tension

400 D V

Fréquence

50 Hz

Puissance absorbée

1,29 kW

Consommation de courant

2,57 A

Vitesse de rotation

845 tr/min

Temp. du fluide

70 °C

Type de protection

IP 54

Poids

41 kg

Dimensions

970 mm / 970 mm / 273 mm

### Contact :

Rosenberg Ventilatoren GmbH

Maybachstraße 1

D - 74653 Künzelsau - Gaisbach

[www.rosenberg-gmbh.com](http://www.rosenberg-gmbh.com)

### Type :

DQ 800-6.6HF

### Référence :

E00-80080

## **EQ... / DQ... - Ventilateurs axiaux**

Avec plaque murale carrée

- Faible profondeur de montage
- Utilisable dans toutes les positions de montage
- Par défaut avec une grille de protection contre les contacts montée (à l'exception de la taille 1000)
- Protection moteur par des contacts thermiques
- Commande par transformateur
- Vaste gamme d'accessoires

### **Description :**

Les ventilateurs axiaux à haute performance sont utilisés partout où des grands débits d'air doivent être acheminés avec des résistances faibles à moyennes. La version avec plaque murale carrée est utilisée pour la ventilation et l'aération. Une vaste gamme d'accessoires complète le profil des ventilateurs axiaux de façon optimale.

Les ventilateurs sont essentiellement adaptés pour une installation à l'intérieur.

### **Domaines d'application :**

Garages / bureaux / bars / immeubles / hôtels / bâtiments industriels / caves / garderies / cinémas / hangars / maisons de repos / écoles / salles de sport / supermarchés / ateliers / parkings / commerces individuels / centres de fitness / bâtiments d'habitation

### **Boîtier :**

Les boîtiers des ventilateurs axiaux haute performance sont en tôle d'acier galvanisé à chaud et sont équipés d'un revêtement à poudre en plastique à application électrostatique. Les ventilateurs sont équipés par défaut d'une grille de protection contre les contacts comme grille de support moteur.

### **Exception :**

La taille 1000 est livrée sans grille de protection contre les contacts. Une croix de support moteur est utilisée ici pour la fixation du moteur. La grille de protection contre les contacts est disponible comme accessoire.

### **Turbines :**

La turbine axiale à haute performance a une forme aérodynamique. Les turbines ou les pales sont montées directement sur les rotors des moteurs à induit extérieur et équilibrées avec la catégorie de qualité correspondante G2.5/G6.3 selon DIN ISO 21940-11.

<b>Taille 200 à 300</b>	= en tôle d'acier galvanisé et peinte
<b>Taille 350-4.4EC</b>	= en acier à revêtement
<b>Taille 315 à 630-6</b>	= en plastique
<b>Taille 630-4 à 1000</b>	= en aluminium moulé sous pression

### Moteurs :

Des moteurs à induit externe selon DIN EN 60034-5 avec protection contre l'humidité, à roulements à billes et avec un contact thermique intégré pour la protection moteur sont utilisés.

**Taille 200 à 300** = catégorie de protection IP44

**Toutes les autres tailles** = catégorie de protection IP54

L'entraînement par un moteur à induit extérieur offre une structure peu encombrante, compacte et élégante. Le moteur est situé dans la turbine et est donc parfaitement refroidi. Cela permet de garantir le contrôle de la vitesse à cent pour cent. Seuls des paliers de roulements à billes aux dimensions optimales sont utilisés, ils sont fermés des deux côtés et lubrifiés avec des lubrifiants longue durée. Les deux paliers de roulements à billes sont poncés avec une super finition en une étape, ce qui permet d'obtenir un alignement parfait des paliers. Les moteurs à induit extérieur se distinguent par un courant de démarrage extrêmement faible. L'isolation de bobinage correspond à la catégorie d'isolation F. En outre, le bobinage comporte une imperméabilisation de protection de l'humidité de série.

### Homologation UL :

Pour les types 60 Hz (possible sur demande)

### Raccordement électrique :

Les moteurs d'entraînement ont un câble étayé. Le raccordement électrique est effectué à l'aide d'un boîtier de raccordement fourni séparément en catégorie de protection IP44.

### Régulation du débit d'air :

Vous trouverez plus d'informations dans les accessoires de régulation.

#### Commande à 5 niveaux :

**EQ :** 230 V = RE / RTE

**DQ :** 400 V = RTD

#### Commande continue :

**EQ :** 230 V = ED / REE

**DQ :** 400 V = RED

400 V = via un convertisseur de fréquence / **ATTENTION** : La fréquence d'angle doit correspondre à la fréquence nominale

### Contenu de la livraison :

- Ventilateur axial (EQ / DQ)
- Bornier (séparé)

- Manuel

## INFORMATIONS IMPORTANTES :

### Caractéristiques aérauliques :

Les caractéristiques aérauliques des ventilateurs sont mesurées selon la norme DIN EN ISO 5801 sur une chambre d'essai à l'aspiration suivant la catégorie d'installation A. Les courbes indiquent le tracé de la pression en fonction du débit-volume.

Les mesures sont effectuées avec une virole et sans grille de protection.

### Bruits :

Dans les caractéristiques de puissance de ventilation, le niveau de puissance acoustique de l'aspiration libre évalué A **LWA(in)** est indiqué (chiffres encadrés). Le niveau de puissance acoustique du soufflage libre évalué A **LWA(out)** selon DIN 45 635, partie 38 ou ISO 13347-3 et DIN EN ISO 3745 est calculé comme suit :

$$\mathbf{LWA(out) = LWA(in)}$$

Le niveau de puissance acoustique évalué A LPA à une distance de 1 m est obtenu approximativement en retirant 7 dB(A) du niveau de puissance acoustique A. Il faut noter que les réflexions et les caractéristiques ambiantes, ainsi que les fréquences propres influencent le niveau de pression acoustique. Le niveau de puissance acoustique en octave LWA pour les fréquences moyennes en octaves est spécifié dans les tableaux directement associés des différents types de ventilateurs.

### Information ErP :

Les ventilateurs Rosenberg ont un rapport (de pression) spécifique < 1,05 (pressions < 5000 Pa).

### Durée de vie :

La durée de vie optimale des produits Rosenberg est assurée en respectant les consignes de maintenance dans le manuel d'utilisation spécifique au produit.

### Conditions techniques de livraison :

Les données de performance indiquées correspondent à la catégorie de précision 3 selon DIN 24166.

### Recyclage et mise au rebut :

Pour le recyclage et la mise au rebut des produits Rosenberg, les exigences et dispositions régionales applicables localement doivent être respectées.