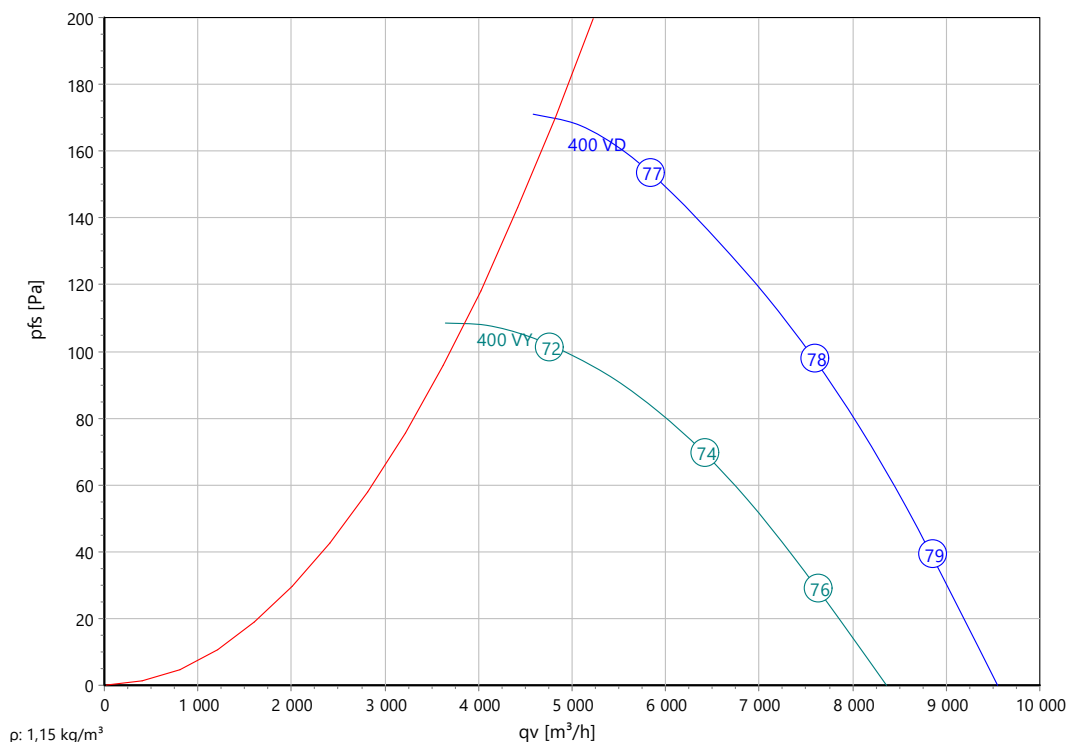




Type: **AKSD 500-4 N.5HA A2**
 Réf.: E62-50042



Courbe caractéristique:



Données ErP:

	(EU) Nr. 327/2011	(Lot11)
qv	6512	m³/h
pfs	140	Pa
ηe,fs	33,4	%
Pe	0,76	kW
n	1378	tr/min
N	41	
v	9,18	m/s

Données nominales:

U [V]	f [Hz]	C [μF]	Pe [kW]	IN [A]	nN [tr/min]	tR [°C]	k10 [m²s/h]	IA / IN	IP	m [kg]
400 D	50	-	0,81	1,68	1362	-25 .. +65	-	3,6	IP 54	-
400 Y			0,59	1	1104					

Données acoustique:

Fréquence	Σ	125Hz	250Hz	500Hz	1kHz	2kHz	4kHz	8kHz	Distance	1 m	4 m
LwA(A,in) [dB(A)]		-16	-14	-9	-6	-5	-7	-14	LpA(A,in) [dB(A)]	-7	-17

tR=55°C, Delta I=11% avec commande électronique



Type: **AKSD 500-4 N.5HA A2**

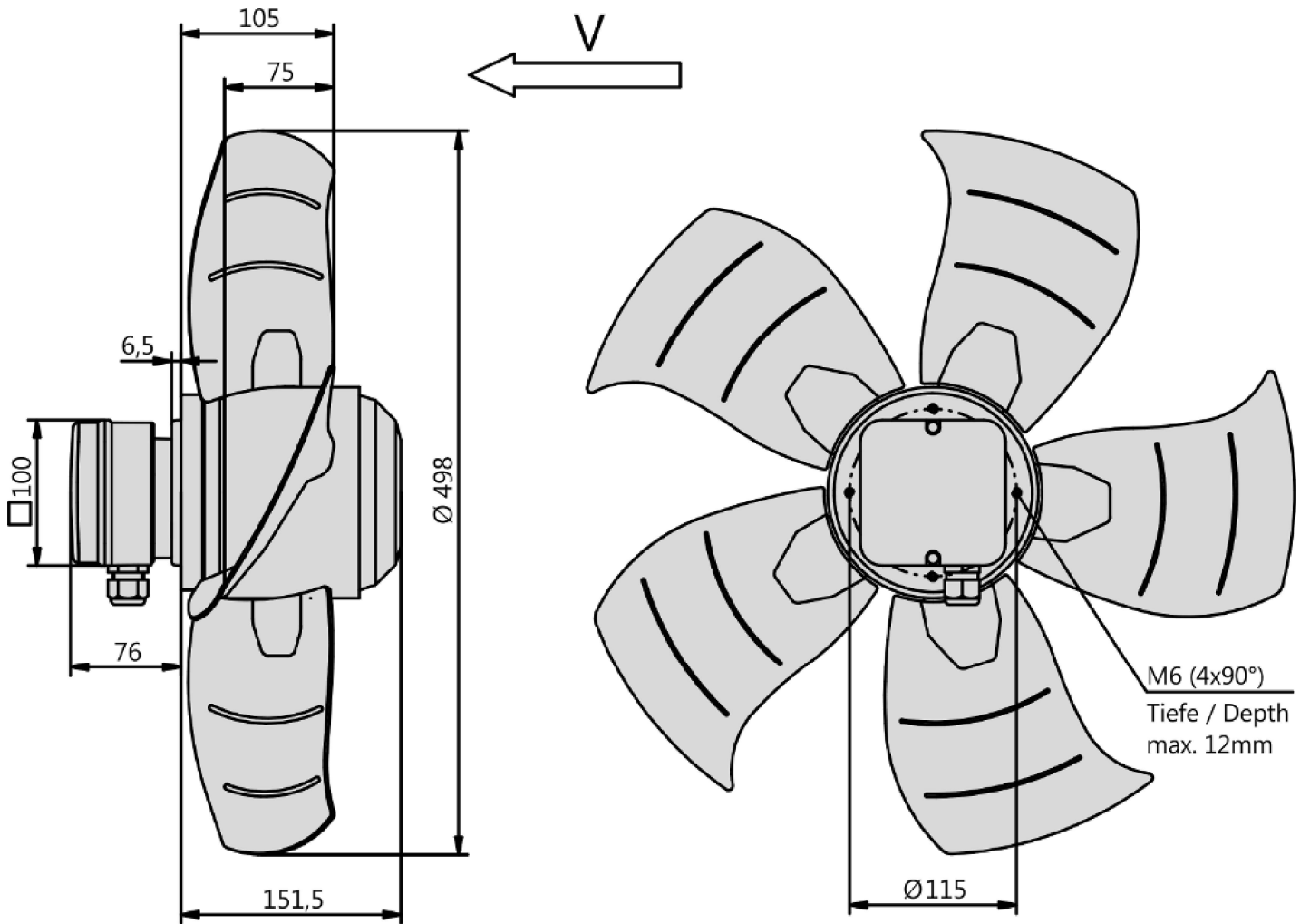
Réf.: E62-50042



Réf.	Nom	Quantité
E62-50042	AKSD 500-4 N.5HA A2	1



Type: **AKSD 500-4 N.5HA A2**
 Réf.: E62-50042





Type: **AKSD 500-4 N.5HA A2**
 Réf.: E62-50042

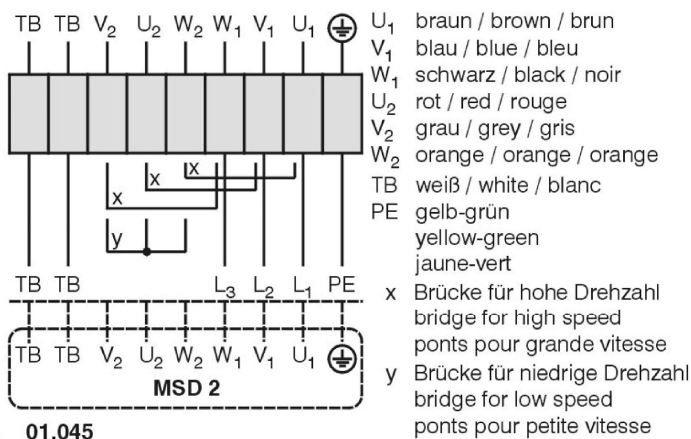


Drehstrommotor mit 2 Drehzahlen durch Δ/Y - Umschaltung und mit Thermostatschalter (TB). Drehrichtungsänderung durch Vertauschen von 2 Phasen. Bei Verwendung des 2- Stufen- Schaltgerätes MSD 2 keine Brücken einlegen und gestrichelt gezeichnete Anschlüsse zum Schalgerät durchverbinden.

TK3-20017

Three phase motor with 2 speeds and thermostatic switch (TB). Speed changing by Δ/Y - switching. Changing of rotation direction by interchanging of 2 phases. If MSD 2 2-step switching units are used do not insert bridge and connect dotted lines in the wiring diagram to the switching unit.

Moteur triphasé avec vitesses par commutation Δ/Y et avec interrupteur thermostatique (TB). Changement de sens de rotation par inversion de deux phases. En cas de branchement avec un commutateur à deux vitesses MSD 2, ne pas connecter le ponts et brancher toutes les connexions dessinées en hachuré.

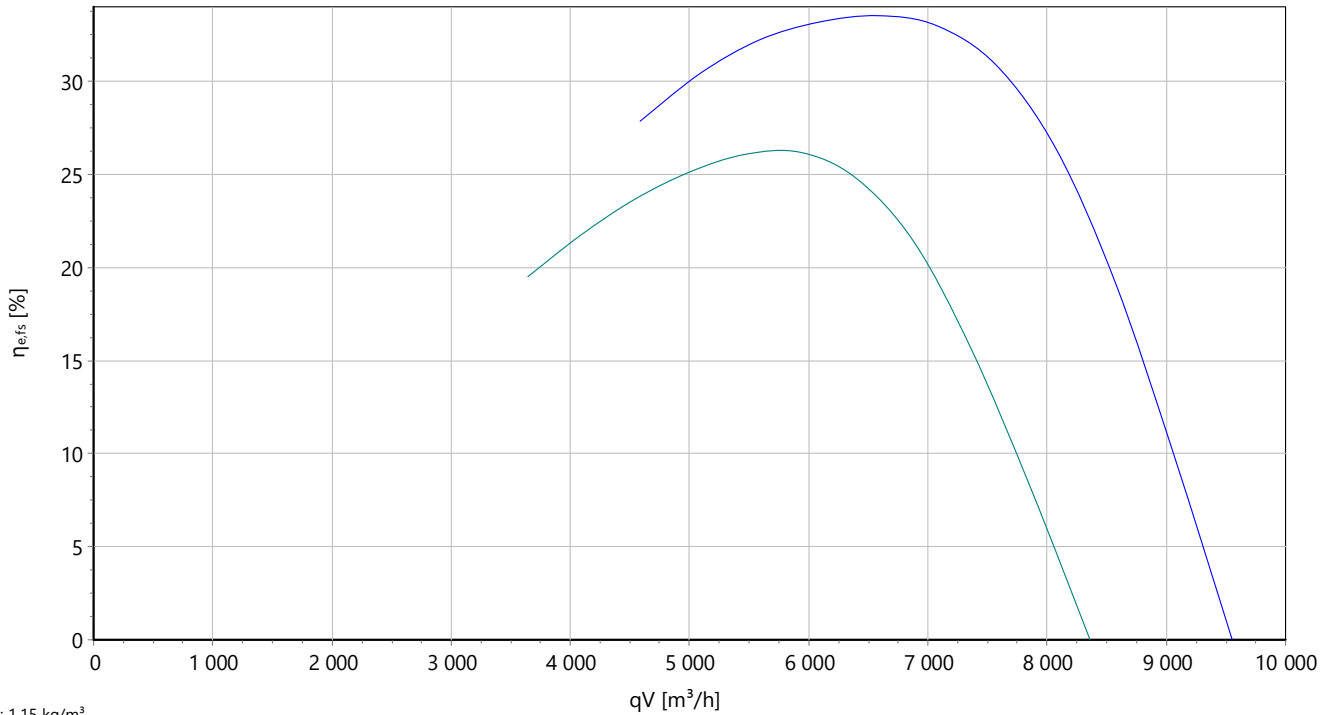




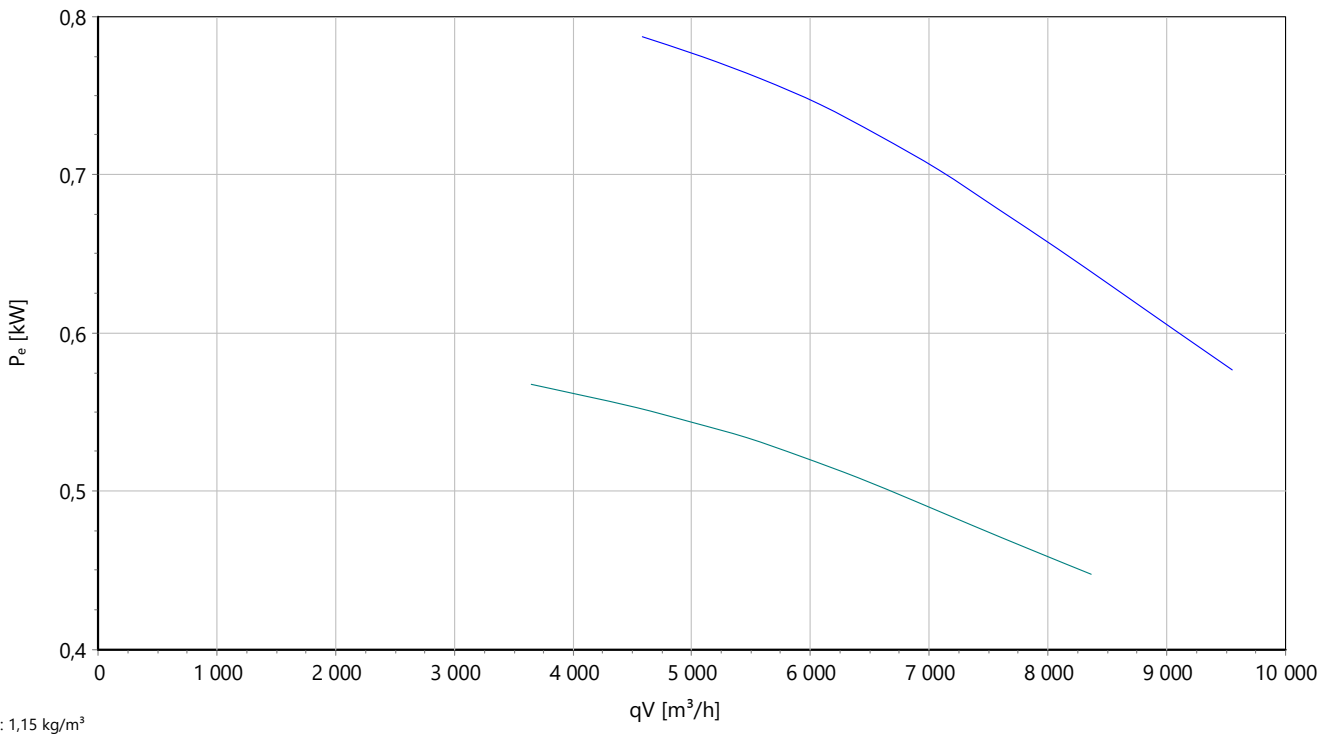
Type: **AKSD 500-4 N.5HA A2**
 Réf.: E62-50042



Rendement stat.



Puissance abs.

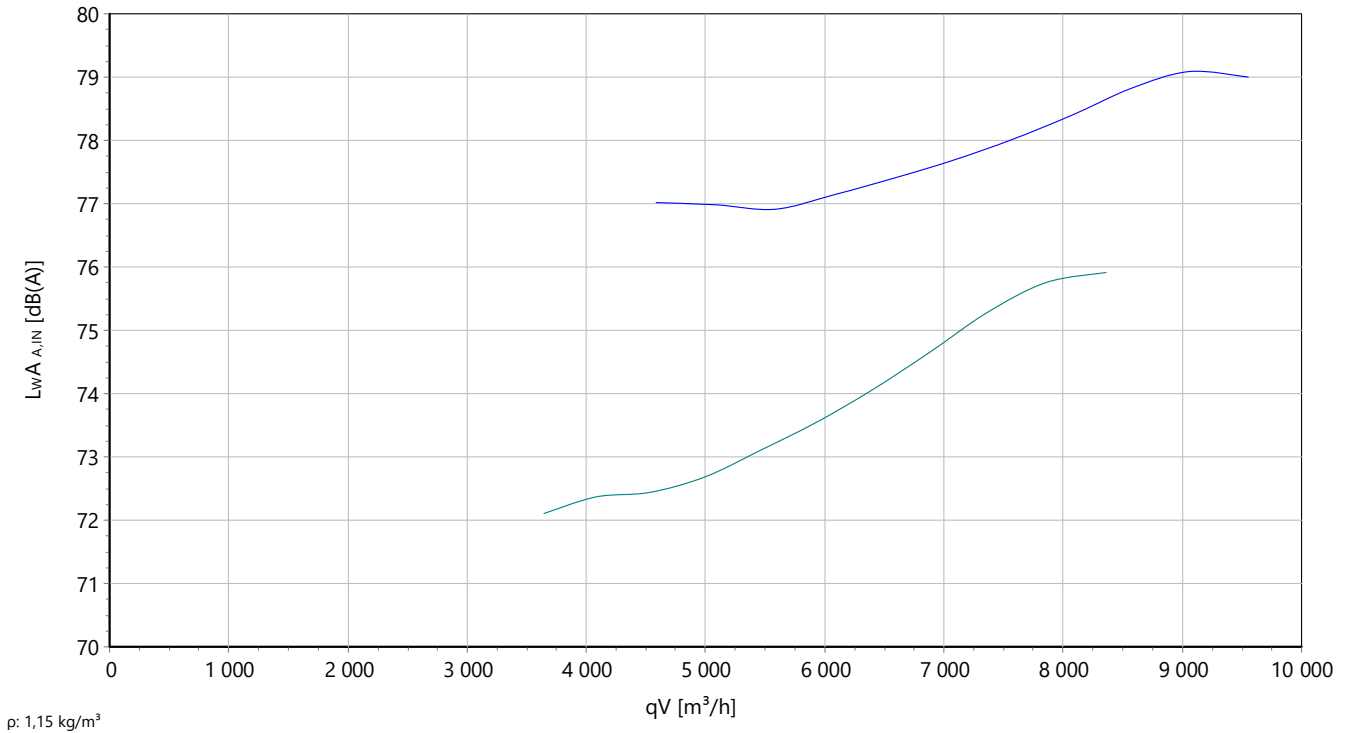




Type: **AKSD 500-4 N.5HA A2**
 Réf.: E62-50042



P acoustique



Ventilateur axial AC

Pour les techniques de froid et de climatisation

Pale déversée en aluminium ou en tôle d'acier avec revêtement. Forme 2. Turbine dans le sens de convoyage V. Unité mototurbine correspondant au minimum à la catégorie de qualité G6.3 selon DIN ISO 21940-11 à équilibrage statique et dynamique. Moteur à rotor extérieur AC à tension réglable Stockage fermé des deux côtés sans entretien avec lubrification à long terme. Moteur peint en noir et/ou fonte d'aluminium moulé. Version standard avec câble latéral. La protection moteur est garantie par les contacts thermiques insérés dans l'enroulement. Dans le cadre d'une utilisation conforme, ils protègent le moteur contre les surcharges liées à une coupure de phase, les températures d'agent trop élevées ou les rotors bloqués. Catégorie d'isolation F.

Le ventilateur remplit la directive relative aux machines, CEM, ERP et nasse tension requises pour le respect de la déclaration d'incorporation et de conformité ainsi que le marquage CE. Homologation UL disponible sur demande.

Données nominales :

Tension

400 D V

Fréquence

50 Hz

Puissance absorbée

0,81 / 0,59 kW

Consommation de courant

1,68 / 1 A

Vitesse de rotation

1362 / 1104 tr/min

Temp. du fluide

65 °C

Type de protection

IP 54

Contact :

Rosenberg Ventilatoren GmbH

Maybachstraße 1

D - 74653 Künzelsau - Gaisbach

www.rosenberg-gmbh.com

Type :

AKSD 500-4 N.5HA A2

Référence :

E62-50042

AKSD/E... - Ventilateur axial

Avec moteur AC et pale S

- Différents modèles mécaniques disponibles
- Vaste gamme de modèles à commande de tension et de fréquence
- Fonctionnement sans entretien grâce aux roulements lubrifiés à vie

Description :

En association avec un moteur à induit extérieur, les ventilateurs axiaux Rosenberg AC forment une unité de ventilateur efficace et optimale du point de vue structurel. Ils séduisent par leur faible profondeur de montage et un faible niveau de bruit. Grâce aux composants adaptés les uns par rapport aux autres, une mise en service rapide est garantie.

Domaines d'application :

Appareils de chauffage d'air / pompes à chaleur / condensateurs / refroidisseurs / évaporateurs / réfrigérateurs

Construction / Forme:

Les ventilateurs sont disponibles sous différentes finitions. Avec un code numéroté propre à sa forme et son sens de l'air.

Sens A : l'air va du stator (fixation moteur, boîte à borne) vers le rotor (partie mobile, hélice)

Sens V : l'air va du rotor (partie mobile, hélice) vers le stator (fixation moteur, boîte à borne)

Construction 1 = Moto hélice sens de l'air A.

Construction 2 = Moto hélice sens de l'air V.

Construction 3 = Moto hélice avec grille panier sens de l'air A.

Construction 4 = Moto hélice avec grille panier sens de l'air V.

Construction 5 = Moto hélice sur platine carrée sens de l'air A. (*)

Construction 6 = Moto hélice avec grille montée sur platine carrée sens de l'air V.

Construction 7 = Moto hélice avec virole courte brides amont/aval sens de l'air A. (*)

Construction 8 = Moto hélice avec embase ronde côté aspiration et grille panier au refoulement sens de l'air V.

(*) Grille à l'aspiration suivant modèles cf. fiches techniques

Pales :

Pale déversée en aluminium ou en tôle d'acier avec revêtement.

Gammes Ø d'hélices: 315, 350, 400, 450, 500, 560 et 630 mm.

Moteurs :

Les moteurs AC à tension réglable utilisés se caractérisent par une structure compacte et robuste ainsi que par un bon

comportement de commande en combinaison avec des convertisseurs de fréquence ou des appareils de commande de transformation.

Version_UL:

Moteur à rotor externe à courant alternatif commandé en tension conforme à la norme UL 1004-1.

Protection moteur :

Sur les moteurs AC Rosenberg, la protection moteur est réalisée par les contacts thermiques insérés dans l'enroulement. En cas de raccordement conforme, ils protègent le moteur contre les surcharges liées à une coupure de phase, les températures d'agent trop élevées ou les rotors bloqués. Si une évaluation externe des contacts thermiques est nécessaire, nous recommandons les appareils de commutation de protection moteur, qui sont disponibles dans différentes versions comme accessoires.

Raccordement électrique :

Le raccordement électrique est effectué au choix via un câble de raccordement d'un moteur ou via un boîtier de raccordement installé sur le moteur.

Régulation du débit d'air :

Vous trouverez plus d'informations dans les accessoires de régulation.

Commande à 5 niveaux :

Via la commande du transformateur (RTE, RE, RTD)

Commande continue :

Via le convertisseur de fréquence

INFORMATIONS IMPORTANTES :

Caractéristiques aérauliques :

Les caractéristiques aérauliques des ventilateurs sont mesurées selon la norme DIN EN ISO 5801 sur une chambre d'essai à l'aspiration suivant la catégorie d'installation A. Les courbes indiquent le tracé de la pression en fonction du débit-volume.

Les mesures sont effectuées avec une virole et sans grille de protection.

Bruits :

Les mesures et leur représentation sont effectuées selon la norme DIN 45635, partie 38 ou ISO 13347-3 et DIN EN ISO 3744/3745 conformément à la procédure avec une surface de mesure enveloppante décrite dans ces normes.

Le niveau de pression acoustique de catégorie A LpA à une distance de 1 m peut être calculé approximativement à l'aide de la formule suivante à partir du niveau de puissance acoustique de catégorie A.

$$LpA \ 1 \ m = LwA - 7 \ dB(A)$$

Les mesures sont effectuées avec une buse d'alimentation et sans grille anti-contact. Les valeurs de bruit peuvent varier en

fonction de la forme. Il faut noter que les valeurs de bruit dépendent des conditions locales (conditions de montage, réflexions, acoustiques de la pièce).

Information ErP :

Les ventilateurs Rosenberg ont un rapport de pression spécifique < 1,05 (pressions < 5000 Pa).

Durée de vie :

La durée de vie optimale des produits Rosenberg est assurée en respectant les consignes de maintenance dans le manuel d'utilisation spécifique au produit.

Recyclage et mise au rebut :

Pour le recyclage et la mise au rebut des produits Rosenberg, les exigences et dispositions régionales applicables localement doivent être respectées.