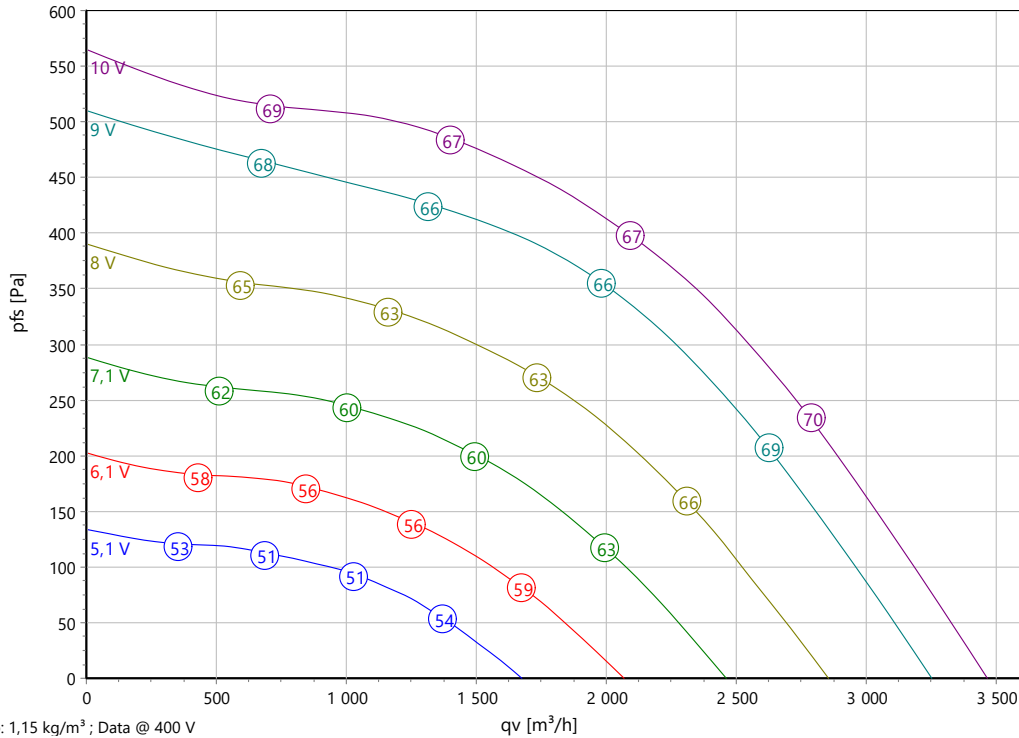


Type: **DVES 355-G.5FA**  
Réf.: A05-35547



**Courbe caractéristique:**



p: 1,15 kg/m³ ; Data @ 400 V

**Données ErP:**

	(EU) Nr. 1253/2014	(Lot6)
q <sub>v</sub>	2094	m³/h
p <sub>fs</sub>	418	Pa
η <sub>ed,fs</sub>	49,3	%
P <sub>ed</sub>	0,49	kW
n	1750	tr/min
N	54	
v	4,54	m/s
η <sub>ed,fs</sub> Lot11	57,9	%

**Données nominales:**

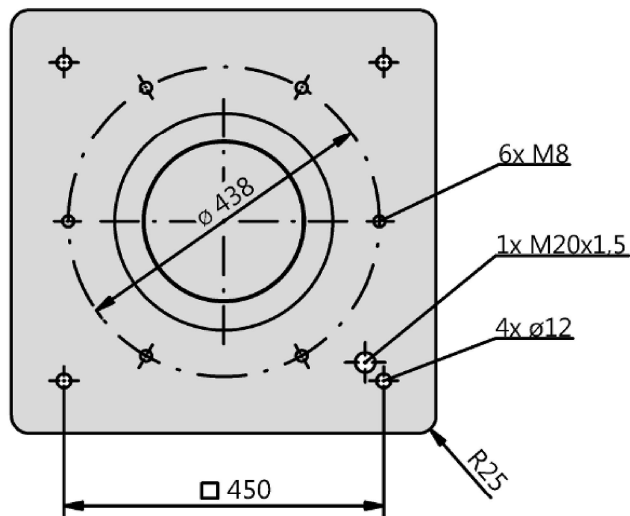
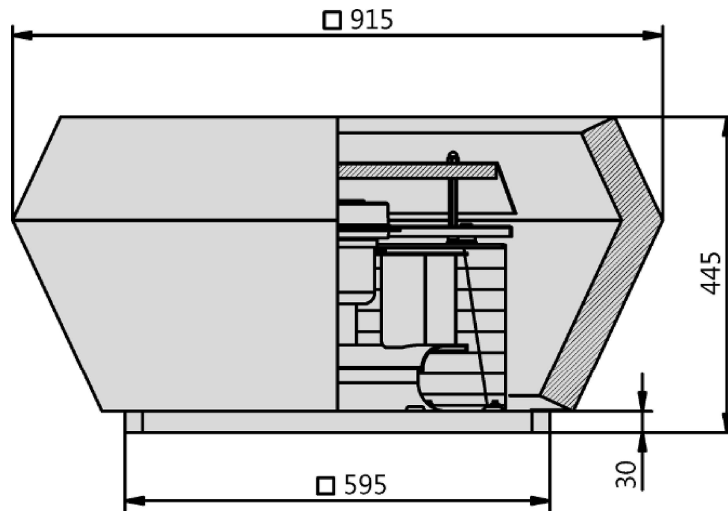
U [V]	f [Hz]	Data @ [V]	P <sub>ed</sub> [kW]	I <sub>N</sub> [A]	n <sub>N</sub> [tr/min]	t <sub>R</sub> [°C]	k <sub>10</sub> [m²/s/h]	Catégorie	IP	m [kg]
3~380-480	50/60	400	0,5	1	1750	60	-	IE4	IP 54	37

**Données acoustique:**

Fréquence	Σ	125Hz	250Hz	500Hz	1kHz	2kHz	4kHz	8kHz	Distance	1 m	4 m
LwA(A,in) [dB(A)]	3	-14	-6	-3	-3	-3	-8	-15	LpA(A,in) [dB(A)]	-4	-14
LwA(A,out) [dB(A)]		-15	-6	-6	-6	-8	-14	-19	LpA(A,out) [dB(A)]	-7	-17



Type: **DVES 355-G.5FA**  
Réf.: A05-35547





### Ventilateur de toit EC, mode de commande

Soufflage vertical, insonorisé

Boîtier en aluminium résistant à l'eau de mer en version insonorisée. Panier de montage avec grille anti-contact intégrée en acier rond à revêtement en plastique. Cadre de base avec boulons filetés pour fixer des accessoires côté aspiration et buse d'alimentation intégrée en tôle d'acier galvanisé. Pompe de la série E (série Revolution) en polypropylène (PP) noir, stabilisé aux UV et renforcé avec fibres de verre longues avec 7 bandes profilées courbées vers l'arrière et un diffuseur fin à efficacité optimisée sur le pourtour. Design optimisé en termes de bruit, à poids réduit et résistant à la corrosion. Comportement axé sur le débit. Moteur EC à rotor extérieur économique en énergie. Dépasse la classe d'efficacité énergétique IE4. Roulements à billes sans entretien avec lubrification longue durée. Aimants permanents sans terre rare. Moteur peint en noir et/ou en fonte d'aluminium moulé sous pression. Indice de protection IP54. Version monophasée avec câbles pour la commande et l'alimentation ainsi que PFC (Power Factor Correction) actif intégré. Variante triphasée avec boîte à bornes et presse-étoupes résistants à l'environnement extérieur (3x M20x1,5). À 100 % pilotable en vitesse avec protection moteur intégrée et démarrage progressif. Interface ModBus RTU disponible. Contact d'alarme, libre de potentiel et source de tension 24 V intégrée pour accessoires optionnels. Utilisation dans tous les réseaux d'énergie classiques. Commutation silencieuse.

Unité mototurbine correspondant au minimum à la catégorie de qualité G6.3 selon DIN ISO 21940-11 à équilibrage statique et dynamique. Le raccordement électrique est effectué sur le disjoncteur prémonté. Mode de commande : La vitesse de rotation est spécifiée en continu via un signal 0-10 V ou un potentiomètre (accessoire).

Le ventilateur remplit la directive relative aux machines, CEM, ERP et nasse tension requises pour le respect de la déclaration d'incorporation et de conformité ainsi que le marquage CE.

#### Données nominales :

Tension [U]

3~380-480 V

Fréquence [f]

50/60 Hz

Puissance absorbée [P]

0,5 kW

Consommation de courant [I]

1 A

Vitesse de rotation [n]

1750 tr/min

Type de protection

IP 54

Classe d'efficacité

IE4

Poids [m]

37 kg

Dimensions [L / l / H]

915 mm / 915 mm / 400 mm

#### Contact :

Rosenberg Ventilatoren GmbH

Maybachstraße 1

D - 74653 Künzelsau - Gaisbach

www.rosenberg-gmbh.com

#### Type :

DVES 355-G.5FA

Référence : 15  
F202  
A05-35547

## DV(S)...G / DVE(S)...G / DVW(S)...G - Ventilateurs de toit EC

Soufflage vertical

- Montage facile
- Boîtier stable résistant aux intempéries
- Faible consommation électrique
- Régulation intégrée (mode de contrôle ou de régulation)
- Modèle insonorisé (S)

### Description :

Les ventilateurs de toit Rosenberg servent à ventiler des habitations, des grands magasins, des supermarchés, des halls d'atelier, des salles de bains, des cuisines, des réfectoires, des lieux de stockage, des garages, des écuries et bien plus encore. Ils sont adaptés pour un montage sur des toits plats, en appentis, à pignon, à arceau et à redents. La vaste gamme de ventilateurs de toit offre la solution optimale pour tous les cas d'application.

### Domaines d'application :

Garages / bureaux / bars / immeubles / hôtels / bâtiments industriels / caves / garderies / cinémas / hangars / maisons de repos / écoles / salles de sport / supermarchés / ateliers / parkings / commerces individuels / centres de fitness / bâtiments d'habitation

Les variantes DV...G se distinguent par des débits élevés avec une pression différentielle moyenne. Une vaste gamme d'accessoires pour le montage sur toit ou un raccordement de conduits pour les exigences élevées complète parfaitement le profil des ventilateurs de toit.

### Classification des gammes de ventilateurs :

**NWLA** = Installations de ventilation hors habitation (**N**icht **W**ohnraum **L**üftungs **A**nlagen)

**ELA** = installations de systèmes de ventilation (**E**inrichtungs **L**üftungs **A**nlagen)

### Boîtier :

#### DV...G / DVE...G / DVW...G - Soufflage vertical

Boîtier en aluminium résistant à l'eau de mer.

#### DVS...G / DVES...G / DVWS...G - Soufflage vertical

Boîtier en aluminium résistant à l'eau de mer, avec capot d'insonorisation intégré.

### Cadre de base :

La buse d'admission du cadre de base est en tôle d'acier galvanisé.

### Revêtement :

Revêtement standard RAL 7030 / RAL 7035 ou autre revêtement possible sur demande avec un supplément.

### Grille de protection contre les oiseaux :

Une grille de support RAL 9005 (noir) à revêtement, garantit une protection optimale.

Grille de protection de contact (BG) côté aspiration disponible en option.

### **Turbines :**

Les turbines à pales sont montées directement sur les rotors des moteurs à induit extérieur EC et équilibrées de façon dynamique avec la catégorie de qualité correspondante G2.5/G6.3 selon DIN ISO 21940-11 sur deux niveaux

#### **DV(S)...G**

Turbines à pales courbées vers l'arrière en plastique.

#### **DVE(S)...G**

Turbines à rendement et à émissions de bruit optimisés de la nouvelle série E « Revolution » avec des pales courbées vers l'arrière en plastique.

#### **DVW(S)...G**

Turbines à rendement optimisé à pales courbées vers l'arrière en aluminium.

### **Moteurs :**

Moteurs à induit extérieur EC à commande continu dans la catégorie de protection IP54 avec imperméabilisation de protection contre l'humidité et avec des contacts thermiques montés dans le bobinage.

Les moteurs EC utilisés se caractérisent par un très haut degré d'efficacité, même avec une charge partielle, ainsi que par un bon comportement de contrôle et de régulation. Ils sont faciles à raccorder, préconfigurés de façon individuelle, compacts et présentent une grande densité de puissance. La mise en œuvre de fonctions supplémentaires (comme la régulation du débit et de la pression) est possible. Les moteurs EC Rosenberg correspondent en grande partie à la catégorie de protection IP54 et à une tension d'entrée de 380 V~480 V (50/60 Hz). En outre, les moteurs sont à vitesse réglable en continu et disposent d'une protection moteur intégrée qui est signalée via un relais d'alarme.

### **Informations sur la protection moteur**

Les fonctions suivantes sont surveillées :

- Température de l'électronique
- Température du moteur
- Position du rotor erreur de détection
- Sous-tension secteur
- Défaillance de phase

Si l'une des erreurs mentionnées survient, le moteur est désactivé automatiquement (électroniquement, pas de séparation de potentiel) et le relais de notification de défaut est commuté. Le redémarrage du ventilateur est possible en désactivant la tension secteur pendant min. 30 secondes.

### **Raccordement électrique :**

#### **Jusqu'à la taille 225 :**

Le raccordement électrique est effectué sur le bornier prémonté.

---

### À partir de la taille 250 :

Le raccordement électrique est effectué sur le disjoncteur prémonté en fonction du moteur en version monophasée ou triphasée.

---

### Montage :

Les ventilateurs de toit EC sont montés sur le toit avec les accessoires souhaités (socle de toit plat ou en biais, silencieux de socle ou silencieux de socle en biais). Les boulons filetés prémontés permettent un montage facile et sans effort.

---

### Régulation du débit d'air :

Vous trouverez plus d'informations dans les accessoires de régulation.

### Mode de fonctionnement : Mode de commande

Par ex. via un potentiomètre à signal 0-10 V

### Mode de fonctionnement : Mode de régulation

Par ex. régulation continue de la pression via un capteur de pression intégré  
jusqu'à la taille 250 = capteur de pression sans écran  
à partir de la taille 355 = capteur de pression avec écran

### Remarque concernant la livraison :

Les deux modèles peuvent être commandés déjà préparamétrés (mode de commande ou de régulation).  
Les références d'article correspondantes sont disponibles dans notre gamme de ventilateurs RoVent ou dans le catalogue des ventilateurs EC.

---

### Contenu de la livraison :

- Ventilateur de toit EC DV(S)...G / DVE(S)... G / DVW(S)...G
- À partir de la taille 250 avec disjoncteur prémonté
- Manuel

---

### INFORMATIONS IMPORTANTES :

#### Caractéristiques aérauliques :

Les caractéristiques aérauliques des ventilateurs sont mesurées selon la norme DIN EN ISO 5801 sur une chambre d'essai à l'aspiration suivant la catégorie d'installation A. Les courbes indiquent le tracé de la pression en fonction du débit-volume.

#### Bruits :

Dans les caractéristiques de puissance de ventilation, le niveau de puissance acoustique du **soufflage libre** évalué A **LWA(out)** est indiqué (chiffres encadrés).

Le niveau de puissance acoustique évalué A LpA à une distance de 1 m est obtenu approximativement en retirant 7 dB(A) du niveau de puissance acoustique A. Il faut noter que les réflexions et les caractéristiques ambiantes, ainsi que les fréquences propres influencent le niveau de pression acoustique. Le niveau de puissance acoustique relatif en octaves  $L_{Wrel}$  pour les fréquences moyennes en octaves est spécifié dans les tableaux directement associés des différents types de ventilateurs.

**Information ErP :**

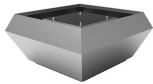
Les ventilateurs Rosenberg ont un rapport de pression spécifique < 1,05 (pressions < 5000 Pa).

**Durée de vie :**

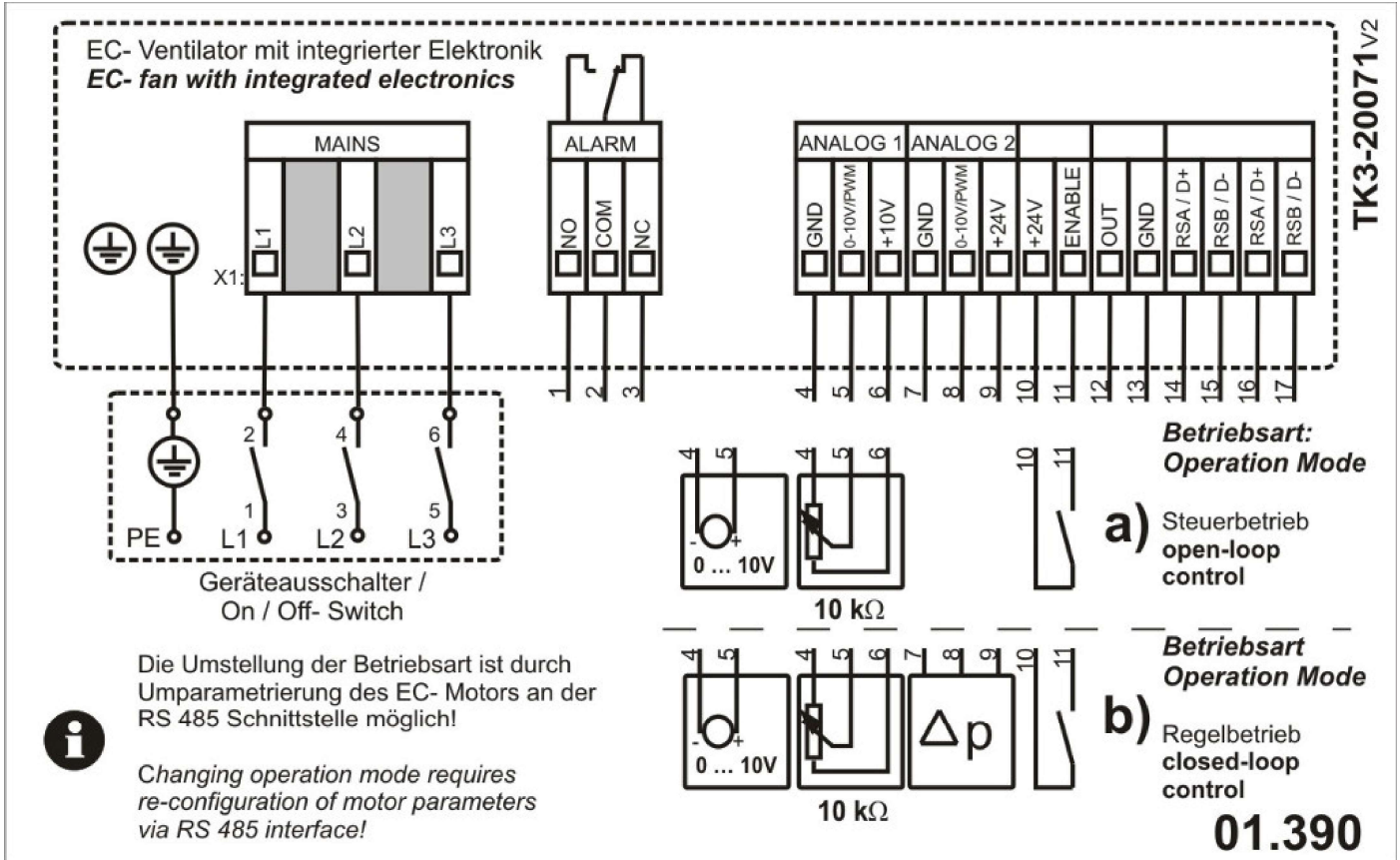
La durée de vie optimale des produits Rosenberg est assurée en respectant les consignes de maintenance dans le manuel d'utilisation spécifique au produit.

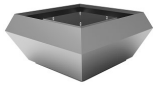
**Recyclage et mise au rebut :**

Pour le recyclage et la mise au rebut des produits Rosenberg, les exigences et dispositions régionales applicables localement doivent être respectées.



Type: **DVES 355-G.5FA**  
 Réf.: A05-35547

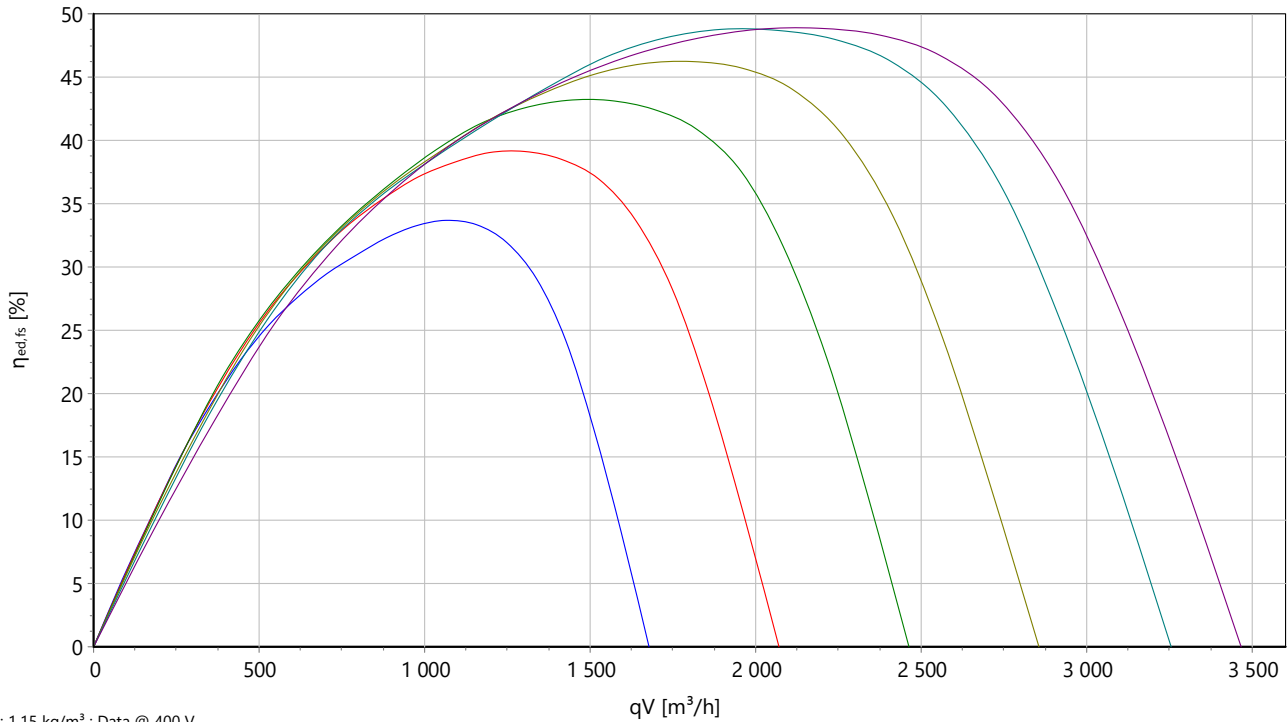




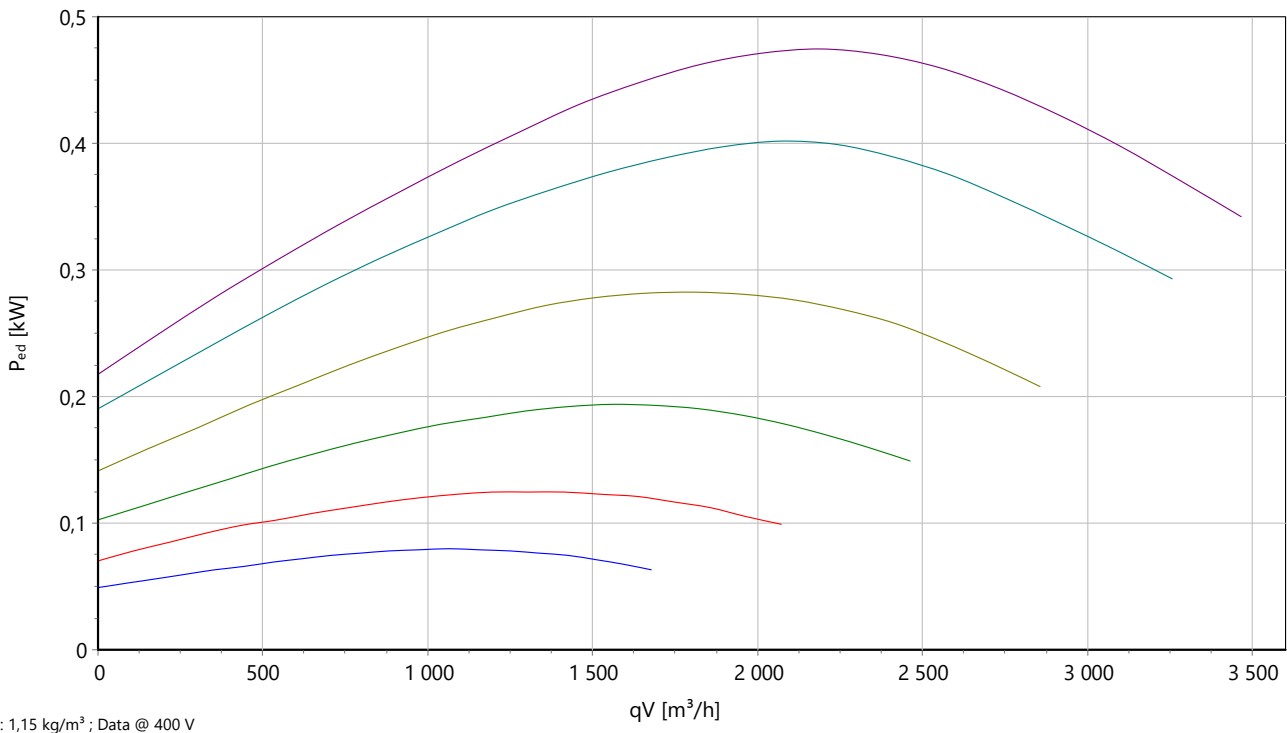
Type: **DVES 355-G.5FA**  
 Réf.: A05-35547



**Rendement stat.**



**Puissance abs.**





Type: **DVES 355-G.5FA**  
 Réf.: A05-35547



**P acoustique**

