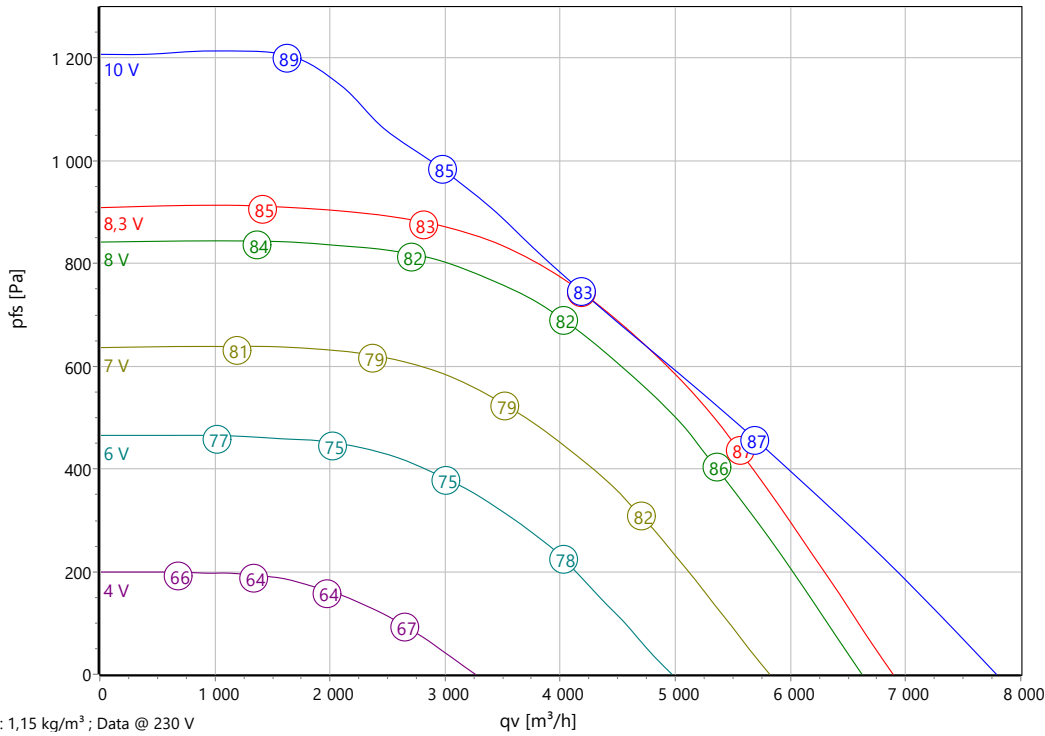




Type: **GKHR 400-CIB.125.5HF IE Gen3**  
Pompe moteur  
Réf.: N86-40311



**Courbe caractéristique:**



**Données ErP:**

	(EU) Nr. 327/2011	(Lot11)
q <sub>v</sub>	4280	m³/h
p <sub>fs</sub>	1081	Pa
η <sub>fs</sub>	64,2	%
P <sub>ed</sub>	2,15	kW
n	2250	tr/min
N	71	
v	6,64	m/s

**Données nominales:**

U [V]	f [Hz]	Data @ [V]	P <sub>ed</sub> [kW]	I <sub>N</sub> [A]	n <sub>N</sub> [tr/min]	t <sub>R</sub> [°C]	k <sub>10</sub> [m²s/h]	Catégorie	IP	m [kg]
3~200-240	50/60	230	1,5	4,15	1960	-25 .. +50	136	IE5	IP 54	13,5
		208	1,4	4,73	1900					

**Données acoustique:**

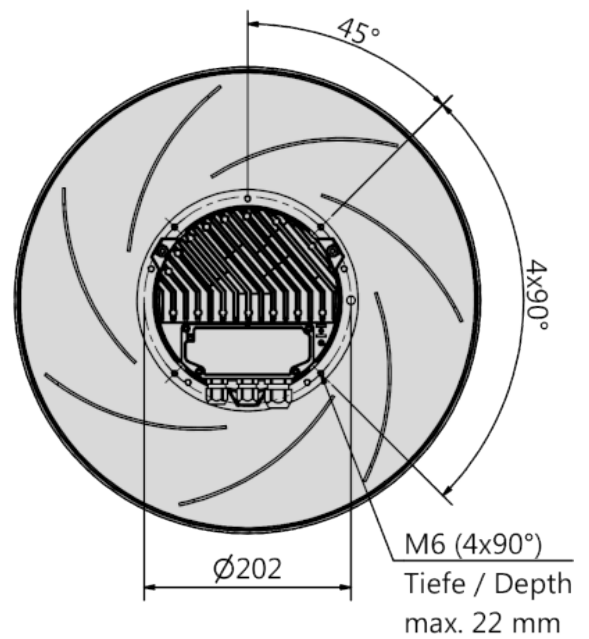
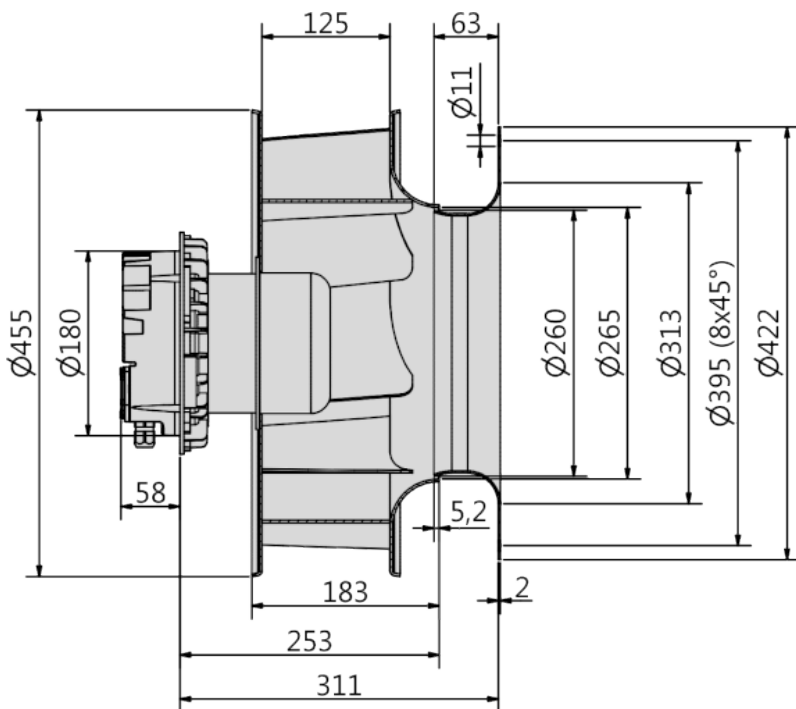
Fréquence	Σ	63Hz	125Hz	250Hz	500Hz	1kHz	2kHz	4kHz	8kHz	Distance	1 m	4 m
LwA(A,in) [dB(A)]	-7	-40	-19	-17	-15	-14	-13	-16	-21	LpA(A,in) [dB(A)]	-14	-24
LwA(A,out) [dB(A)]		-35	-16	-8	-7	-5	-8	-10	-17	LpA(A,out) [dB(A)]	-7	-17



Type: **GKHR 400-CIB.125.5HF IE Gen3**

Pompe moteur

Réf.: N86-40311





Type: **GKHR 400-CIB.125.5HF IE Gen3**  
 Pompe moteur  
 Réf.: N86-40311

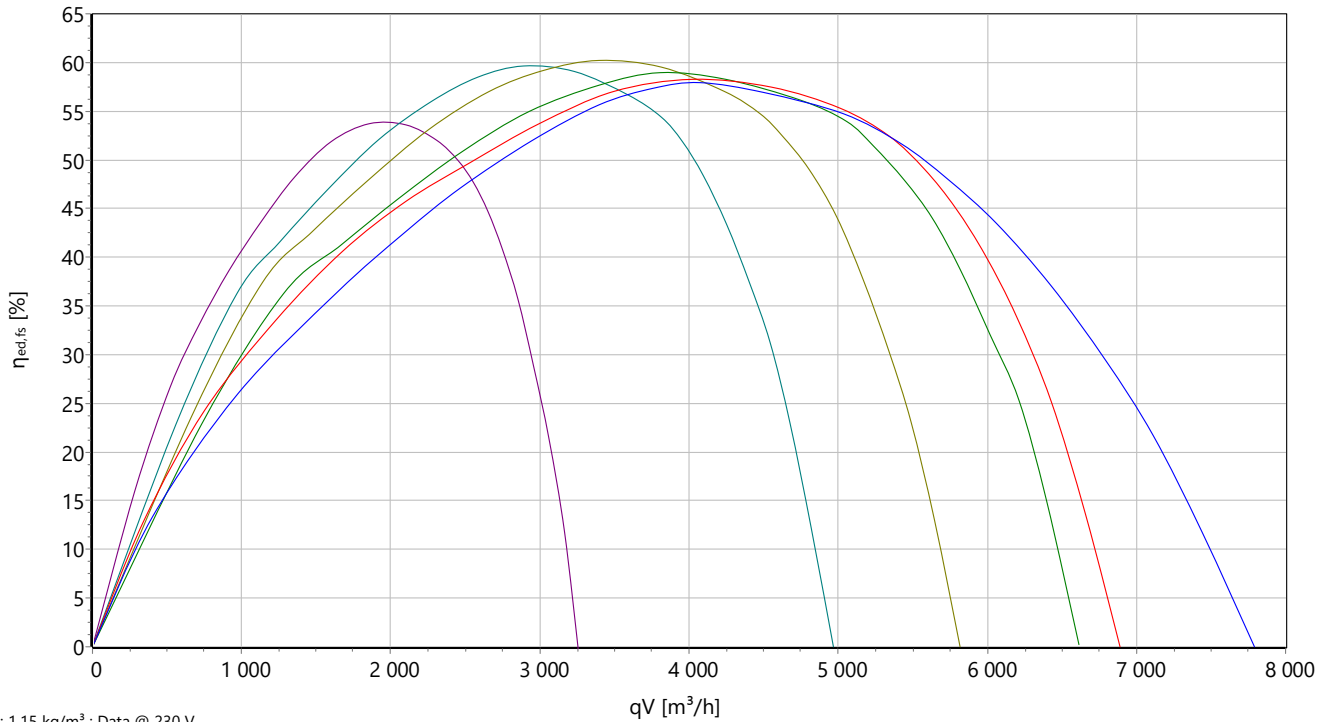




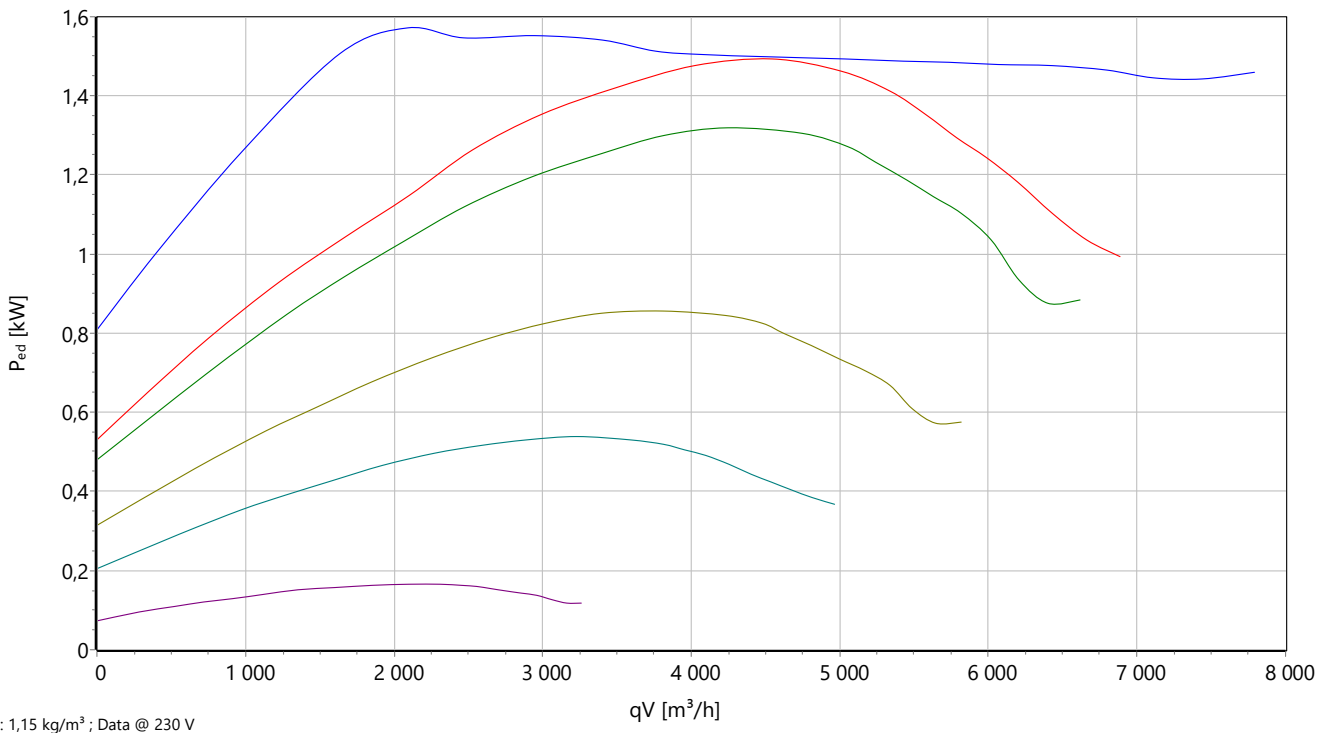
Type: **GKHR 400-CIB.125.5HF IE Gen3**  
 Pompe moteur  
 Réf.: N86-40311



**Rendement stat.**



**Puissance abs.**

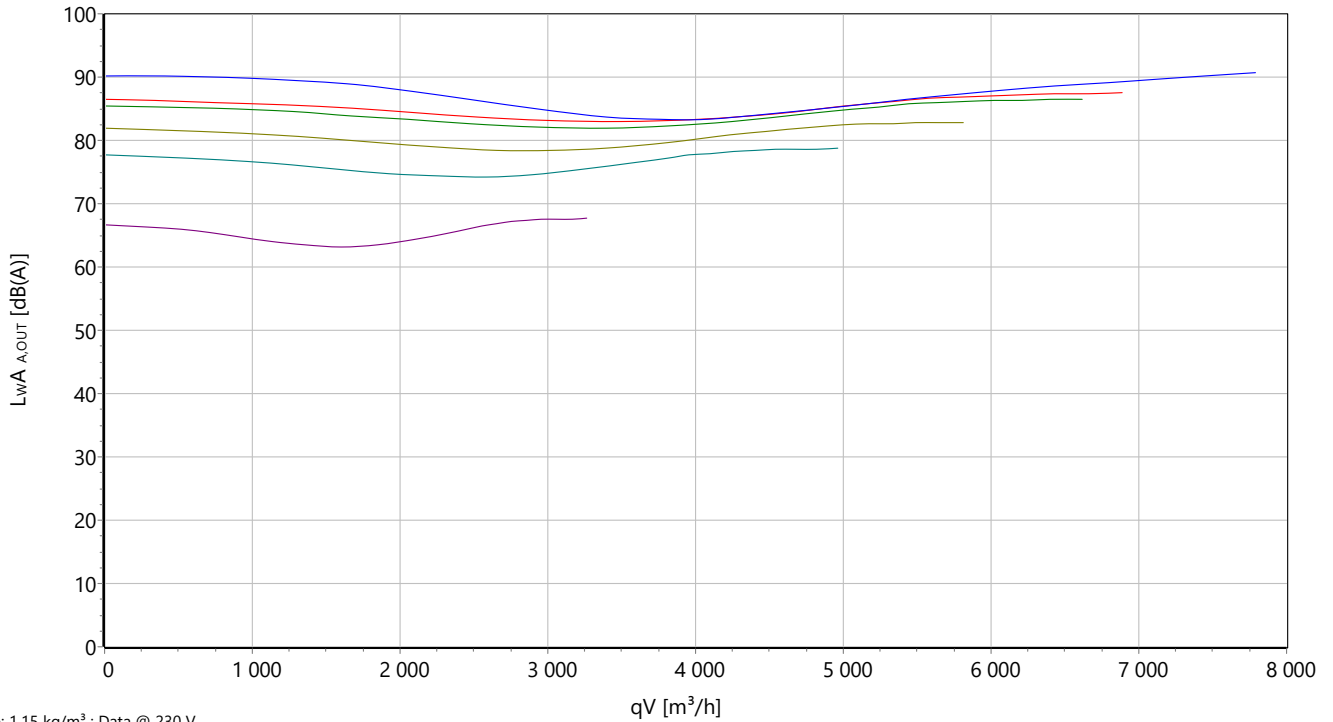




Type: **GKHR 400-CIB.125.5HF IE Gen3**  
 Pompe moteur  
 Réf.: N86-40311



**P acoustique**



### Ventilateur radial EC

Avec turbine inclinée vers l'arrière

Turbine en aluminium (AlMg3) avec 7 pales courbées et diffuseur à efficacité optimisée. Design optimisé en termes de bruit. Comportement en fonction de la pression. Buse d'admission à courant optimisé en tôle d'acier galvanisé. Disponible avec et sans dispositif de mesure du débit. Réalisé comme conduit de mesure annulaire avec tubulures de mesure de la pression. Mototurbine, comprenant un moteur et une turbine. Buse optimisée du point de vue technique adaptée disponible. Montage avec arbre moteur horizontal ou vertical. Unité mototurbine correspondant au minimum à la catégorie de qualité G6.3 selon DIN ISO 21940-11 à équilibrage statique et dynamique. Moteur EC à rotor extérieur économique en énergie de 3<sup>ème</sup> génération. Dépasse la classe d'efficacité énergétique IE5 (IEC 60034-30-2). Roulements à billes sans entretien avec lubrification longue durée. Aimants permanents sans terre rare. Moteur en fonte d'aluminium moulé sous pression. Indice de protection IP54. Electronique avec boîte à bornes et presse-étoupes résistants à l'environnement extérieur (2x M16 et 1x M20). Affichage d'état par LED. À 100 % pilotable en vitesse avec protection moteur intégrée et démarrage progressif. Interface ModBus RTU disponible. Contact d'alarme, libre de potentiel et source de tension 24 V intégrée pour accessoires optionnels. Utilisation dans tous les réseaux d'énergie classiques et également réseau IT. Commutation silencieuse.

Le ventilateur remplit la directive relative aux machines, CEM, ERP et nasse tension requises pour le respect de la déclaration d'incorporation et de conformité ainsi que le marquage CE. Version standard avec homologation UL.

### Données nominales :

Tension

3~200-240 V

Fréquence

50/60 Hz

Puissance absorbée

1,5 / 1,4 kW

Consommation de courant

4,15 / 4,73 A

Vitesse de rotation

1960 / 1900 tr/min

Temp. du fluide

50 °C

Type de protection

IP 54

Classe d'efficacité

IE5

Facteur K

136

Poids

13,5 kg

Dimensions

455 mm / 455 mm / 369 mm

### Contact :

Rosenberg Ventilatoren GmbH

Maybachstraße 1

D - 74653 Künzelsau - Gaisbach

[www.rosenberg-gmbh.com](http://www.rosenberg-gmbh.com)

**Type :**

GKHR 400-CIB.125.5HF IE Gen3

**Référence :**

N86-40311

## GKH... - Roue libre

Avec moteur EC et turbine B

- Turbine radiale haute performance orientée vers la pression
- Vitesse réglable en continu
- Mise en service rapide (système préconfiguré)
- Différents modèles mécaniques disponibles
- Fonctionnement sans entretien grâce aux roulements lubrifiés à vie
- Respecte la directive ERP (327/2011)
- Grande rentabilité grâce aux entraînements EC
- Degré d'efficacité constamment élevé (même en cas de charge partielle)



### Description :

En association avec un moteur à commutation électronique (moteur EC), les ventilateurs radiaux Rosenberg EC forment une unité de ventilateur compacte, efficace et optimale du point de vue structurel. Ils séduisent par leur faible profondeur de montage et un montage facile. Grâce aux composants adaptés les uns par rapport aux autres, une mise en service rapide est garantie.

### Domaines d'application :

Climatisations / énergie éolienne / techniques ferroviaires / compresseurs / refroidissement de transformateurs

### Modèle mécanique :

Les roues libres sont disponibles dans différents modèles mécaniques en fonction du type de ventilateur. Montage avec arbre moteur horizontal ou vertical.

- \_KHR, RRE = Groupe mototurbine (buse d'alimentation comme accessoire)
- \_KHM, RRM = Module de montage du ventilateur forme « Module » avec buse et structure porteuse.
- \_KHS = Module de montage du ventilateur forme « Enroulement » avec buse et structure porteuse.
- \_KHB = Module de montage du ventilateur forme « Support » avec cadre de montage et buse.

### Turbine :

Turbine en aluminium (AlMg3) avec 7 pales courbées et diffuseur à efficacité optimisée. Design optimisé en termes de bruit. Comportement en fonction de la pression.

Gamme de produits : 250, 280, 315, 355, 400, 450, 500, 560, 630 et 710 mm.

### Moteurs :

Les moteurs EC utilisés se caractérisent par un très haut degré d'efficacité, même avec une charge partielle, ainsi que

par un bon comportement de contrôle et de régulation. Ils sont faciles à raccorder, préconfigurés de façon individuelle, compacts et présentent une grande densité de puissance. La mise en œuvre de fonctions supplémentaires (comme la régulation du débit et de la pression) est possible. La vitesse de tous les moteurs peut être contrôlée dans une plage de 0 à 100 % et ils disposent tous d'une interface ModBus RTU.

### Protection moteur intégrée

La protection moteur est intégrée dans les moteurs EC Rosenberg. Tous les paramètres requis, comme la température, le rotor bloqué, la surtension et la sous-tension et la puissance sont vérifiés et surveillés en continu par un système de gestion des défauts intelligent.

## Raccordement électrique :

### Version 1~phase

Le raccordement électrique est effectué à l'aide d'un câble de raccordement du moteur.

### Version 3~phase

Le raccordement électrique est effectué directement via des raccords de câble sur le bornier intégré du moteur.

## Régulation du débit d'air :

Vous trouverez plus d'informations dans les accessoires de régulation.

### Commande continue :

Via un potentiomètre ou un signal de réglage externe

### Régulation constante du débit :

Via un capteur de pression ou un régulateur de pression en association avec un équipement de mesure du débit sur la buse

### Régulation constante de la pression :

Via un capteur de pression ou un régulateur de pression

### Régulation constante de la température :

Via un capteur de température ou un régulateur de température

## INFORMATIONS IMPORTANTES :

### Caractéristiques aérauliques :

Les caractéristiques aérauliques des ventilateurs sont mesurées selon la norme DIN EN ISO 5801 sur une chambre d'essai à l'aspiration suivant la catégorie d'installation A. Les courbes indiquent le tracé de la pression en fonction du débit-volume.

### Bruits :

Les mesures et leur représentation sont effectuées selon la norme DIN 45635, partie 38 ou ISO 13347-3 et DIN EN ISO 3744/3745 conformément à la procédure avec une surface de mesure enveloppante décrite dans ces normes.

### Information ErP :

Les ventilateurs Rosenberg ont un rapport de pression spécifique  $< 1,05$  (pressions  $< 5000$  Pa).

**Durée de vie :**

La durée de vie optimale des produits Rosenberg est assurée en respectant les consignes de maintenance dans le manuel d'utilisation spécifique au produit.

**Recyclage et mise au rebut :**

Pour le recyclage et la mise au rebut des produits Rosenberg, les exigences et dispositions régionales applicables localement doivent être respectées.