



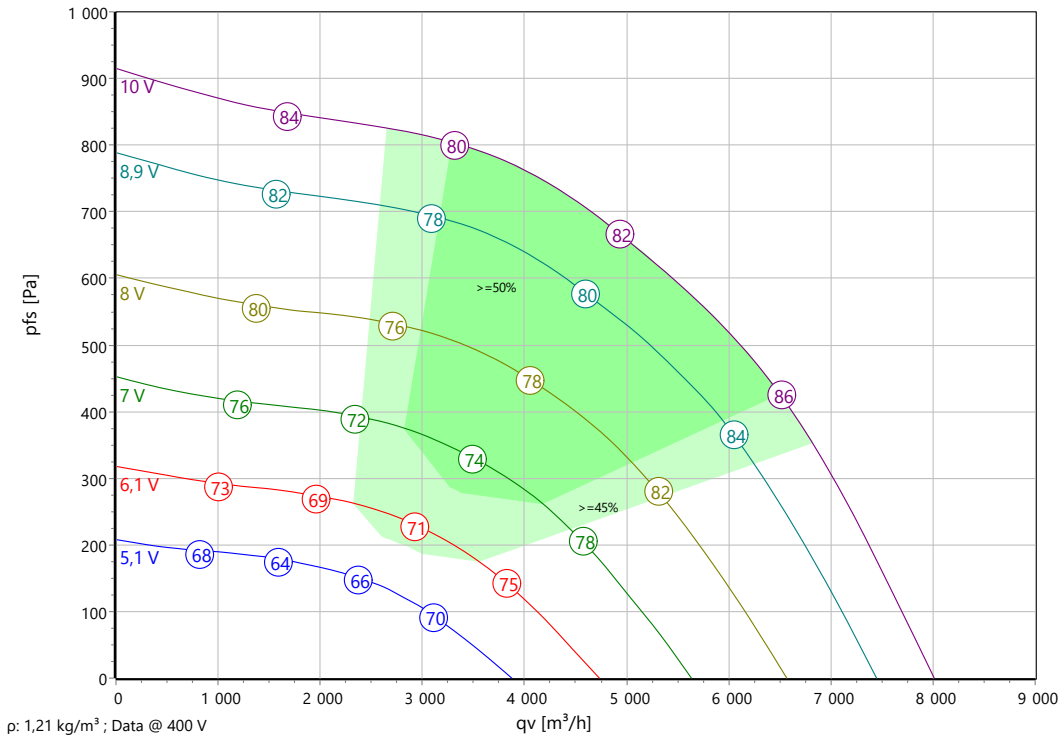
Type: **GKHM 450-CIE.136.5HF**

Module

Réf.: N43-45000



Courbe caractéristique:



Données ErP:

	(EU) Nr. 327/2011	(Lot11)
q _v	4811	m³/h
p _{fs}	681	Pa
η _{fs}	59,2	%
P _{ed}	1,64	kW
n	1775	tr/min
N	68	
v	6,55	m/s

Données nominales:

U [V]	f [Hz]	Data @ [V]	P _{ed} [kW]	I _N [A]	n _N [tr/min]	t _R [°C]	k ₁₀ [m²s/h]	Catégorie	IP	m [kg]
3~380-480	50/60	400	1,65	2,7	1775	-25 .. +40	196	IE4	IP 54	26,5

Données acoustique:

Fréquence	Σ	63Hz	125Hz	250Hz	500Hz	1kHz	2kHz	4kHz	8kHz	Distance	1 m	4 m
LwA(A,in) [dB(A)]	-6	-31	-15	-11	-12	-15	-16	-19	-21	LpA(A,in) [dB(A)]	-13	-23
LwA(A,out) [dB(A)]		-29	-10	-7	-6	-5	-10	-17	-20	LpA(A,out) [dB(A)]	-7	-17

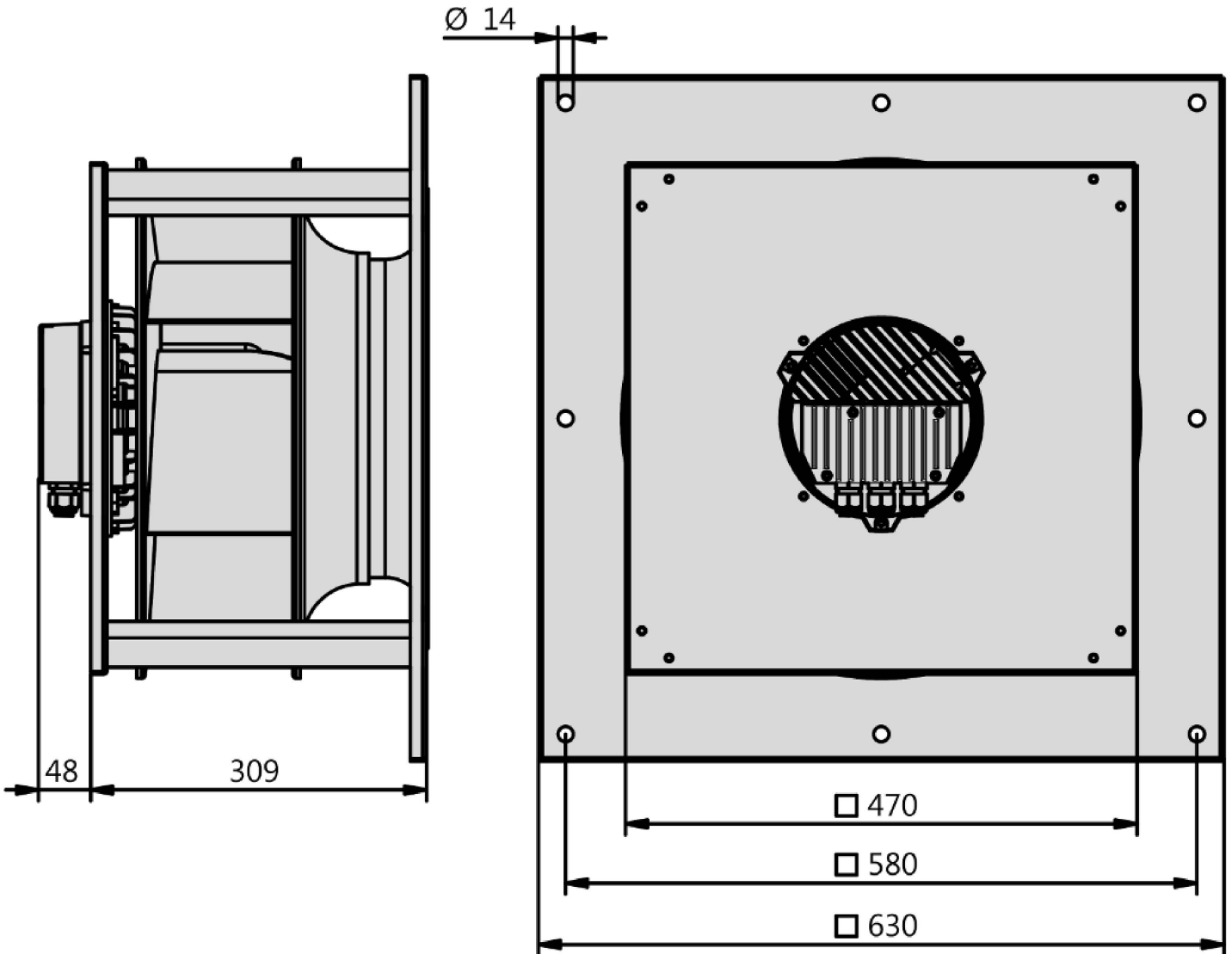
Data @ 460V: 2,2 A; 1775 1/min



Type: **GKHM 450-CIE.136.5HF**

Module

Réf.: N43-45000

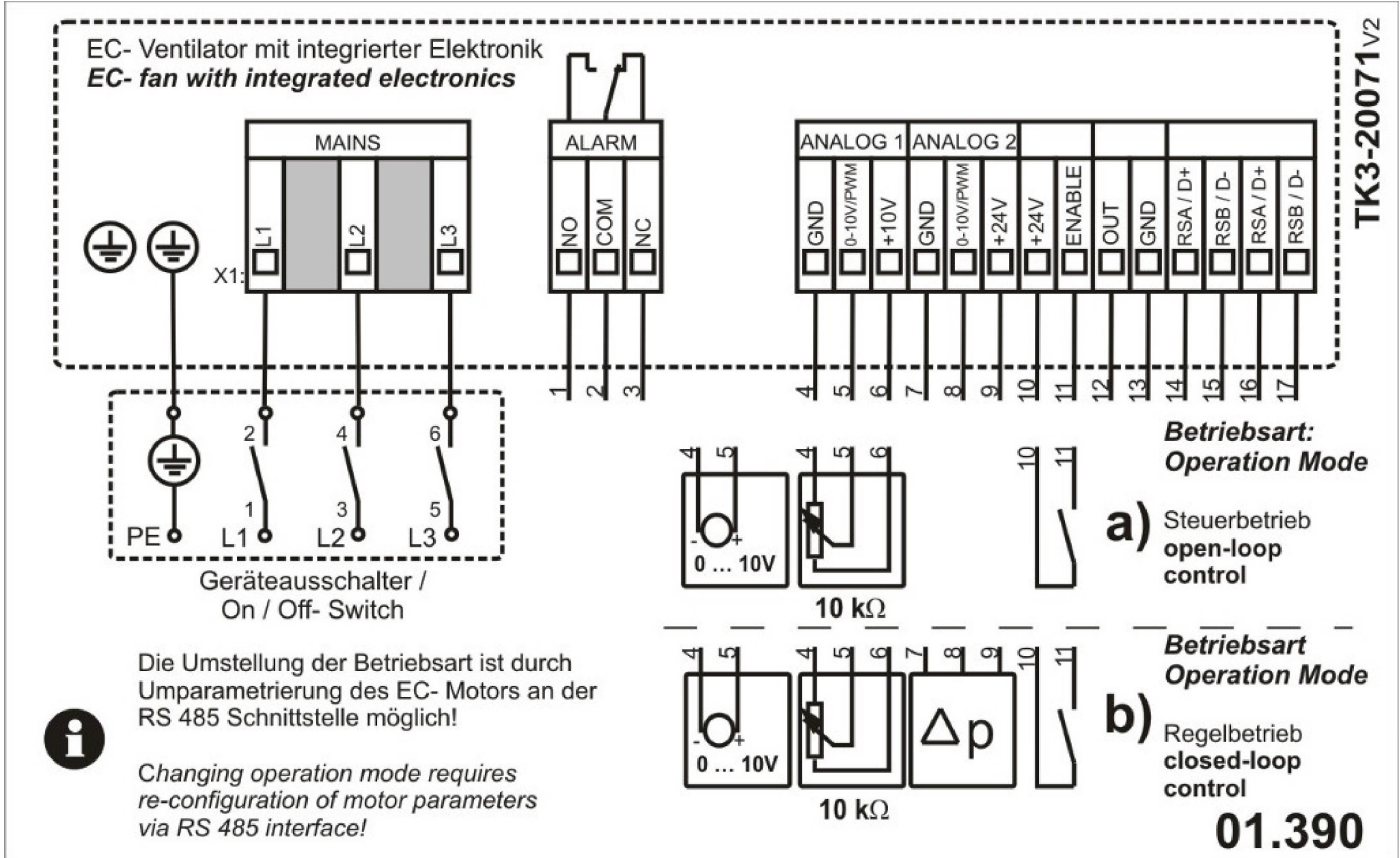




Type: **GKHM 450-CIE.136.5HF**

Module

Réf.: N43-45000





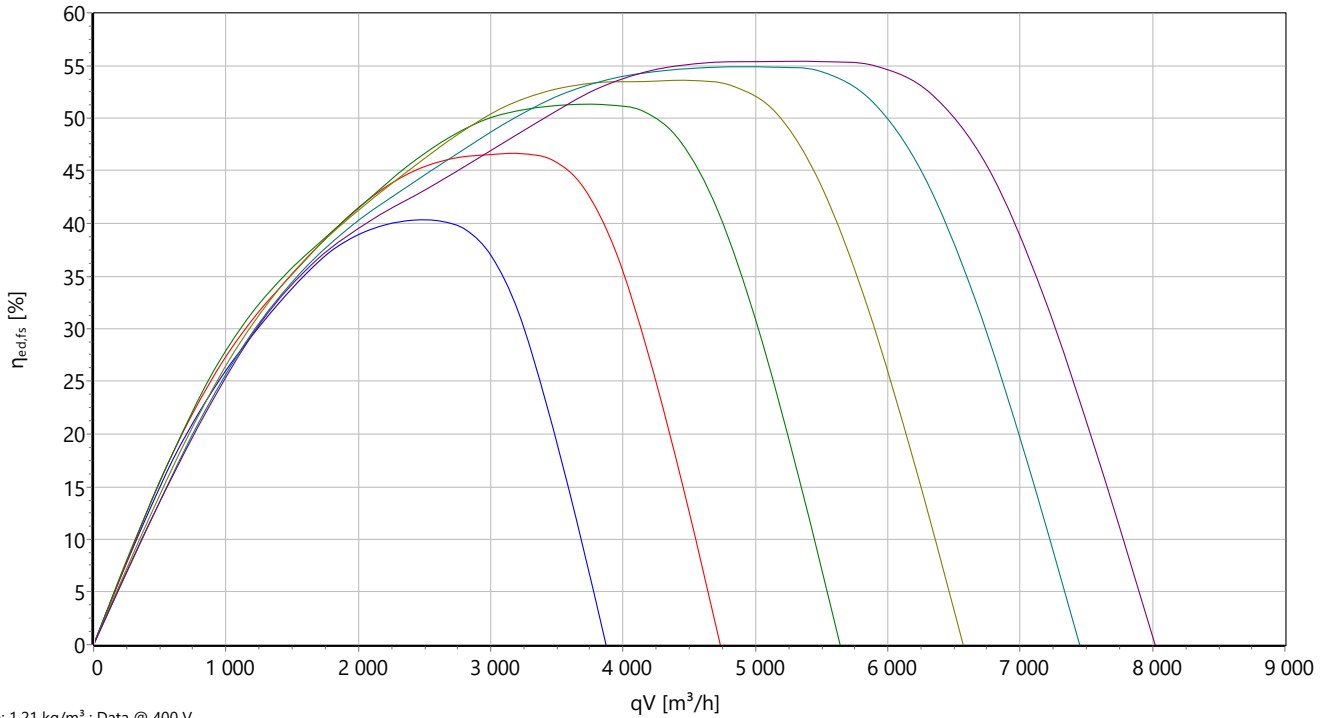
Type: **GKHM 450-CIE.136.5HF**

Module

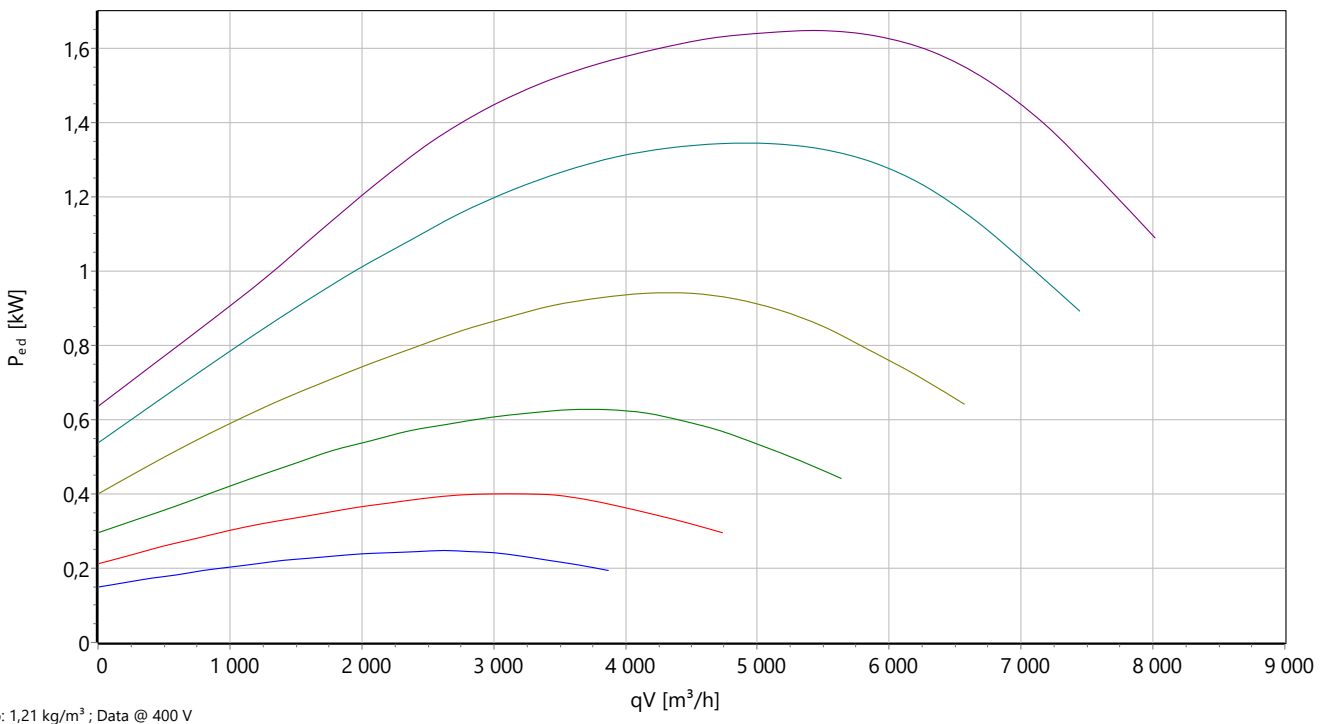
Réf.: N43-45000



Rendement stat.



Puissance abs.





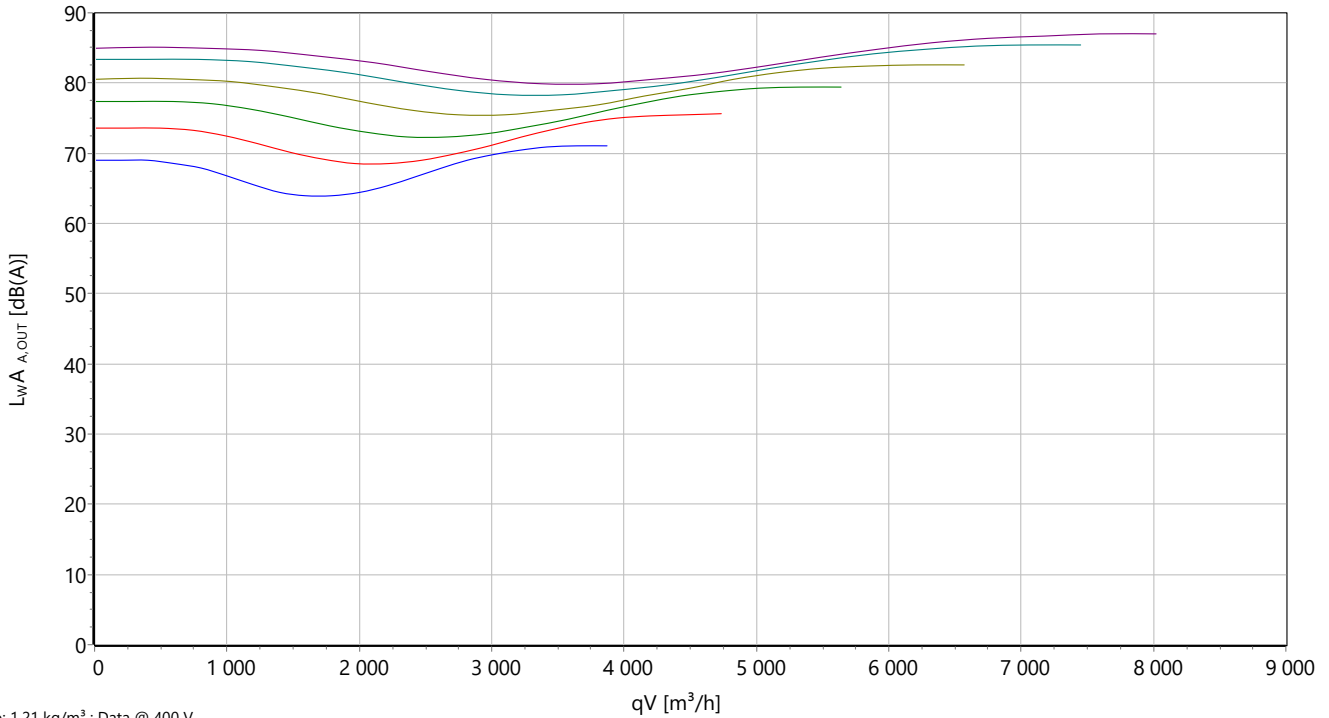
Type: **GKHM 450-CIE.136.5HF**

Module

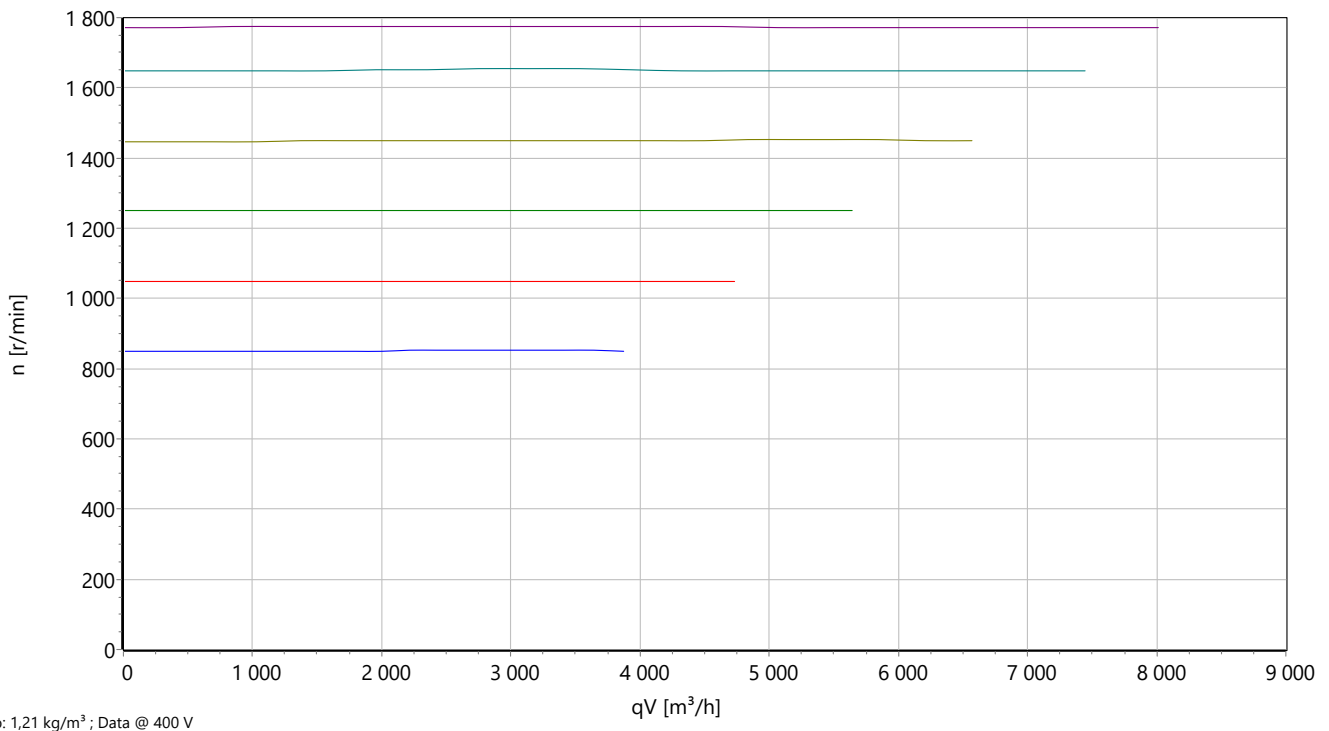
Réf.: N43-45000



P acoustique



Vitesse de rotation

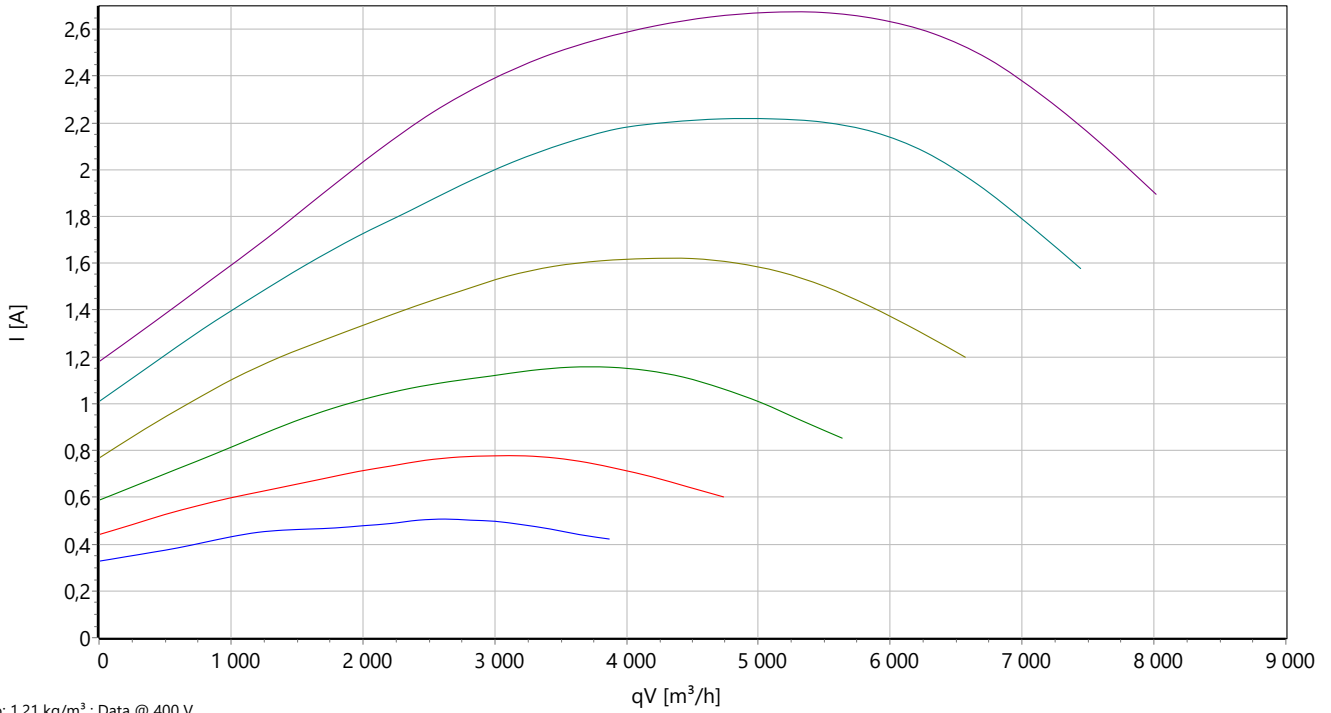




Type: **GKHM 450-CIE.136.5HF**
 Module
 Réf.: N43-45000



Courant



Ventilateur radial EC

Avec turbine inclinée vers l'arrière

Pompe de la série E (série Revolution) en polypropylène (PP) noir, stabilisé aux UV et renforcé avec fibres de verre longues avec 7 bandes profilées courbées vers l'arrière et un diffuseur fin à efficacité optimisée sur le pourtour. Design optimisé en termes de bruit, à poids réduit et résistant à la corrosion. Comportement axé sur le débit. Buse d'admission à courant optimisé en tôle d'acier galvanisé. Disponible avec et sans dispositif de mesure du débit. Réalisé comme conduit de mesure annulaire avec tubulures de mesure de la pression. Module de montage de ventilateur compact à poids réduit. Composé d'un moteur, d'une turbine, d'une buse, d'une plaque de support de moteur et de buse en tôle d'acier galvanisé et profils de maintien en aluminium. Plug & Play. Revêtement spécial sur demande. Montage avec arbre moteur horizontal ou vertical. Unité mototurbine correspondant au minimum à la catégorie de qualité G6.3 selon DIN ISO 21940-11 à équilibrage statique et dynamique. Moteur EC à rotor extérieur économique en énergie. Dépasse la classe d'efficacité énergétique IE4. Roulements à billes sans entretien avec lubrification longue durée. Aimants permanents sans terre rare. Moteur peint en noir et/ou en fonte d'aluminium moulé sous pression. Indice de protection IP54. Version monophasée avec câbles pour la commande et l'alimentation ainsi que PFC (Power Factor Correction) actif intégré. Variante triphasée avec boîte à bornes et presse-étoupes résistants à l'environnement extérieur (3x M20x1,5). À 100 % pilotable en vitesse avec protection moteur intégrée et démarrage progressif. Interface ModBus RTU disponible. Contact d'alarme, libre de potentiel et source de tension 24 V intégrée pour accessoires optionnels. Utilisation dans tous les réseaux d'énergie classiques. Commutation silencieuse.

Le ventilateur remplit la directive relative aux machines, CEM, ERP et nasse tension requises pour le respect de la déclaration d'incorporation et de conformité ainsi que le marquage CE. Version standard avec homologation UL.

Données nominales :

Tension

3~380-480 V

Fréquence

50/60 Hz

Puissance absorbée

1,65 kW

Consommation de courant

2,7 A

Vitesse de rotation

1775 r/min

Temp. du fluide

40 °C

Type de protection

IP 54

Classe d'efficacité

IE4

Facteur K

196

Poids

26,5 kg

Dimensions

630 mm / 630 mm / 357 mm

Contact :

Rosenberg France
10 Avenue de la ZAC de Chassagne 10
F - 69330 Ternay
www.rosenberg-france.fr

Type :

GKHM 450-CIE.136.5HF

Référence :

N43-45000

GKH... - Roue libre

Avec moteur EC et turbine E

- Turbine radiale haute performance orientée vers le débit
- Vitesse réglable en continu
- Mise en service rapide (système préconfiguré)
- Différents modèles mécaniques disponibles
- Fonctionnement sans entretien grâce aux roulements lubrifiés à vie
- Respecte la directive ERP (327/2011)
- Grande rentabilité grâce aux entraînements EC
- Degré d'efficacité constamment élevé (même en cas de charge partielle)



Description :

En association avec un moteur à commutation électronique (moteur EC), les ventilateurs radiaux Rosenberg EC forment une unité de ventilateur compacte, efficace et optimale du point de vue structurel. Ils séduisent par leur faible profondeur de montage et un montage facile. Grâce aux composants adaptés les uns par rapport aux autres, une mise en service rapide est garantie.

Domaines d'application :

Ventilateurs à boîtier / ventilateurs de toit / ventilateurs à canal / appareils de ventilation (appareils décentralisés, appareils compacts)

Modèle mécanique :

Les roues libres sont disponibles dans différents modèles mécaniques en fonction du type de ventilateur. Montage avec arbre moteur horizontal ou vertical.

- | | |
|------------------|---|
| _KHR, RRE | = Groupe mototurbine (buse d'alimentation comme accessoire) |
| _KHM, RRM | = Module de montage du ventilateur forme « Module » avec buse et structure porteuse. |
| _KHS | = Module de montage du ventilateur forme « Enroulement » avec buse et structure porteuse. |
| _KHB | = Module de montage du ventilateur forme « Support » avec cadre de montage et buse. |

Turbine :

Pompe de la série E (série Revolution) en polypropylène (PP) noir, stabilisé aux UV et renforcé avec fibres de verre longues avec 7 bandes profilées courbées vers l'arrière et un diffuseur fin à efficacité optimisée sur le pourtour. En Aluminium (AlMg3) à partir du diamètre 630. Design optimisé en termes de bruit, à poids réduit et résistant à la corrosion. Comportement axé sur le débit.

Gamme de produits : 250, 280, 315, 355, 400, 450, 500 et 560 mm.

Moteurs :

Les moteurs EC utilisés se caractérisent par un très haut degré d'efficacité, même avec une charge partielle, ainsi que par un bon comportement de contrôle et de régulation. Ils sont faciles à raccorder, préconfigurés de façon individuelle, compacts et présentent une grande densité de puissance. La mise en œuvre de fonctions supplémentaires (comme la régulation du débit et de la pression) est possible. La vitesse de tous les moteurs peut être contrôlée dans une plage de 0 à 100 % et ils disposent tous d'une interface ModBus RTU.

Protection moteur intégrée

La protection moteur est intégrée dans les moteurs EC Rosenberg. Tous les paramètres requis, comme la température, le rotor bloqué, la surtension et la sous-tension et la puissance sont vérifiés et surveillés en continu par un système de gestion des défauts intelligent.

Raccordement électrique :

Version 1~phase

Le raccordement électrique est effectué à l'aide d'un câble de raccordement du moteur.

Version 3~phase

Le raccordement électrique est effectué directement via des raccords de câble sur le bornier intégré du moteur.

Régulation du débit d'air :

Vous trouverez plus d'informations dans les accessoires de régulation.

Commande continue :

Via un potentiomètre ou un signal de réglage externe

Régulation constante du débit :

Via un capteur de pression ou un régulateur de pression en association avec un équipement de mesure du débit sur la buse

Régulation constante de la pression :

Via un capteur de pression ou un régulateur de pression

Régulation constante de la température :

Via un capteur de température ou un régulateur de température

INFORMATIONS IMPORTANTES :

Caractéristiques aérauliques :

Les caractéristiques aérauliques des ventilateurs sont mesurées selon la norme DIN EN ISO 5801 sur une chambre d'essai à l'aspiration suivant la catégorie d'installation A. Les courbes indiquent le tracé de la pression en fonction du débit-volume.

Bruits :

Les mesures et leur représentation sont effectuées selon la norme DIN 45635, partie 38 ou ISO 13347 -3 et DIN EN ISO 3744/

3745 conformément à la procédure avec une surface de mesure enveloppante décrite dans ces normes.

Information ErP :

Les ventilateurs Rosenberg ont un rapport de pression spécifique < 1,05 (pressions < 5000 Pa).

Durée de vie :

La durée de vie optimale des produits Rosenberg est assurée en respectant les consignes de maintenance dans le manuel d'utilisation spécifique au produit.

Recyclage et mise au rebut :

Pour le recyclage et la mise au rebut des produits Rosenberg, les exigences et dispositions régionales applicables localement doivent être respectées.