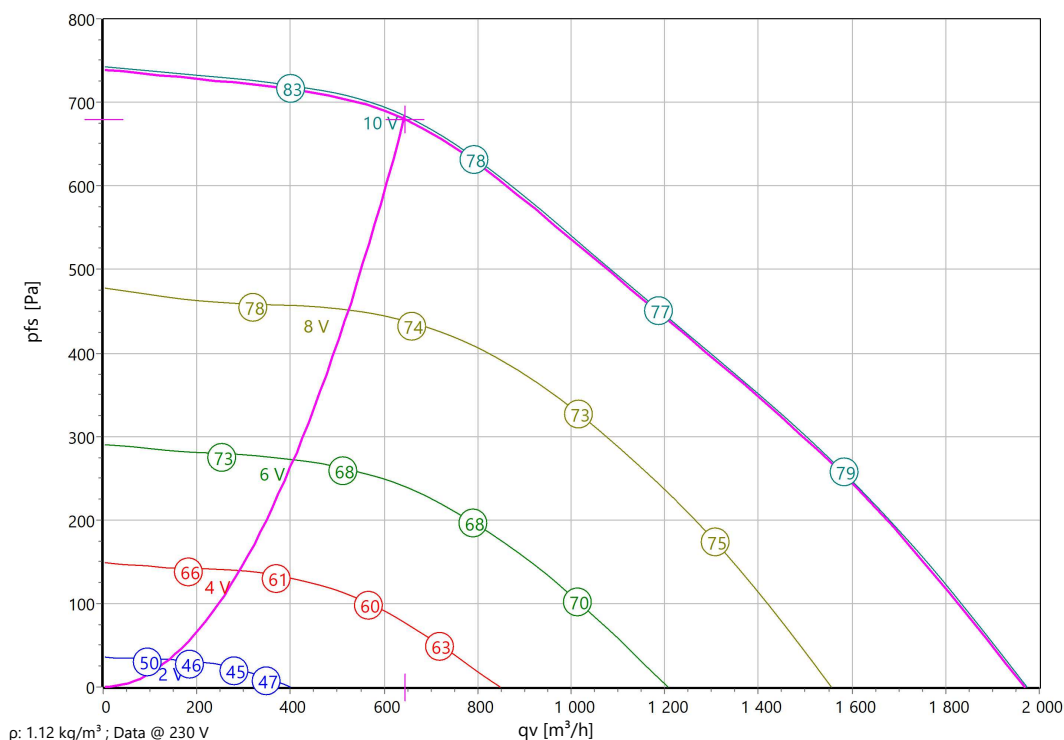



 Type: **GKHM 250-CIE.050.3DI**

Réf.: N43-25001


**Courbe caractéristique:**

**Données ErP:**

(EU) Nr. 327/2011	(Lot11)	
qV	1015	m <sup>3</sup> /h
pfs	571	Pa
ηfs	60.3	%
Ped	0.3	kW
n	3204	tr/min
N	76	
v	7.23	m/s

**Point de fonctionn.:**

qV	643	m <sup>3</sup> /h
pfs	680	Pa
pfd	12	Pa
ηed,fs	44	%
ηed,tot	45	%
Ped	0.276	kW
I	1.2	A
n	3348	tr/min
LWA A,out	79	dB(A)
UC	10	V
v	4.58	m/s
SFP	1547	Ws/m <sup>3</sup>
FEI	2.0	
tR, OP	60	°C

**Points d' intersection:**

Courbe caractéristique	qV [m <sup>3</sup> /h]	pfs [Pa]	Ped [kW]	I [A]	nN [tr/min]	LWA A,out [dB(A)]
10 V	644.9	684	0.278	1.29	3358	79
8 V	524.1	452	0.155	0.73	2734	75
6 V	406.9	273	0.079	0.39	2129	69
4 V	291.1	140	0.036	0.2	1527	62
2 V	141.2	33	0.01	0.11	747	47

**Données nominales:**

U [V]	f [Hz]	Data @ [V]	Ped [kW]	IN [A]	nN [tr/min]	tR [°C]	k10 [m <sup>2</sup> /h]	IA / IN	IP	m [kg]
1~200-277	50/60	230	0.266	1.19	3390	-20 .. +60	51	-	IP 54	-

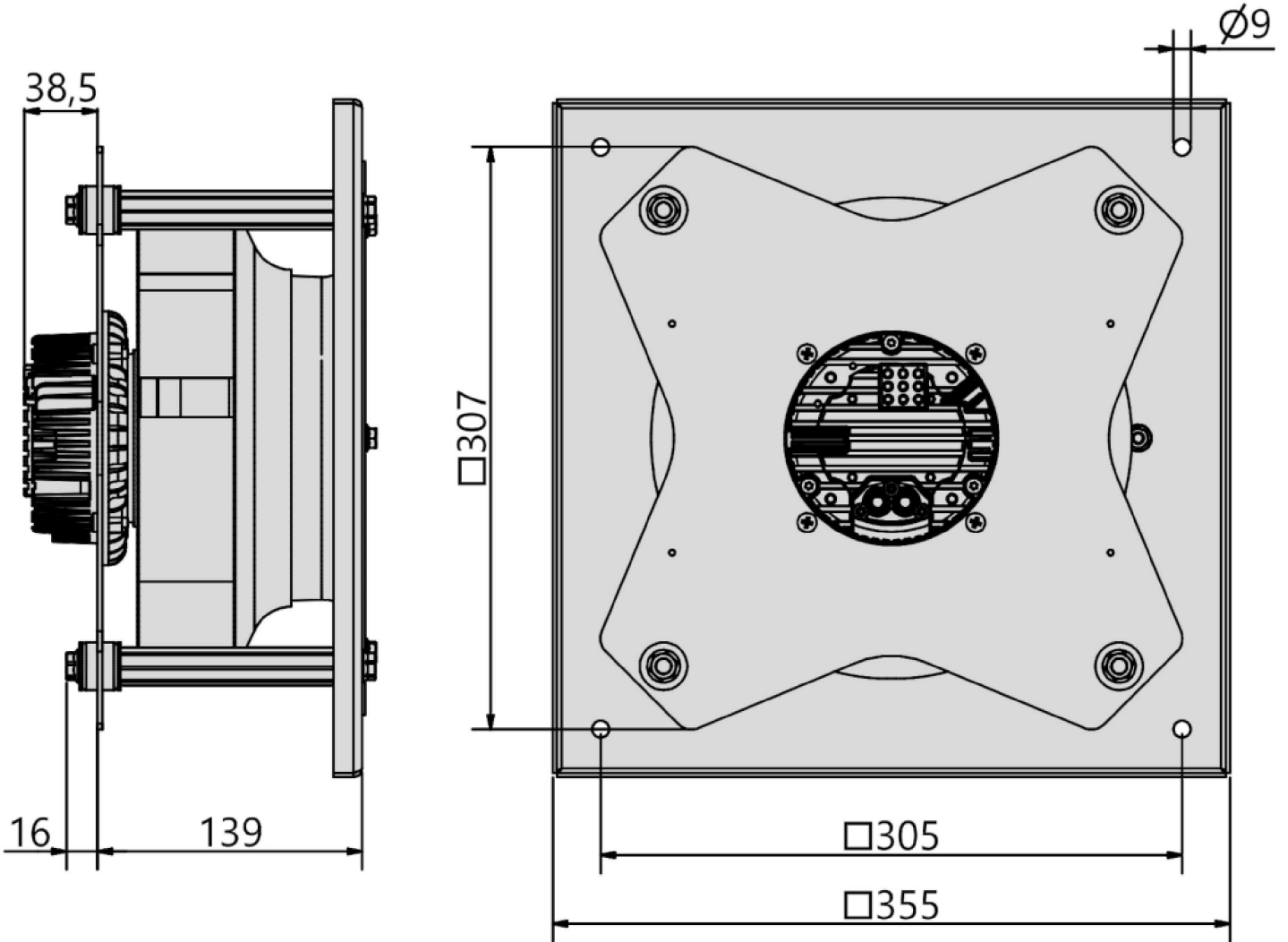
**Données acoustique:**

Fréquence	Σ	63Hz	125Hz	250Hz	500Hz	1kHz	2kHz	4kHz	8kHz	Distance	1 m	4 m
LwA(A,in) [dB(A)]	75	48	52	64	69	69	69	66	60	LpA(A,in) [dB(A)]	68	57
LwA(A,out) [dB(A)]	79	52	54	68	73	73	74	68	61	LpA(A,out) [dB(A)]	72	61



Type: **GKHM 250-CIE.050.3DI**

Réf.: N43-25001

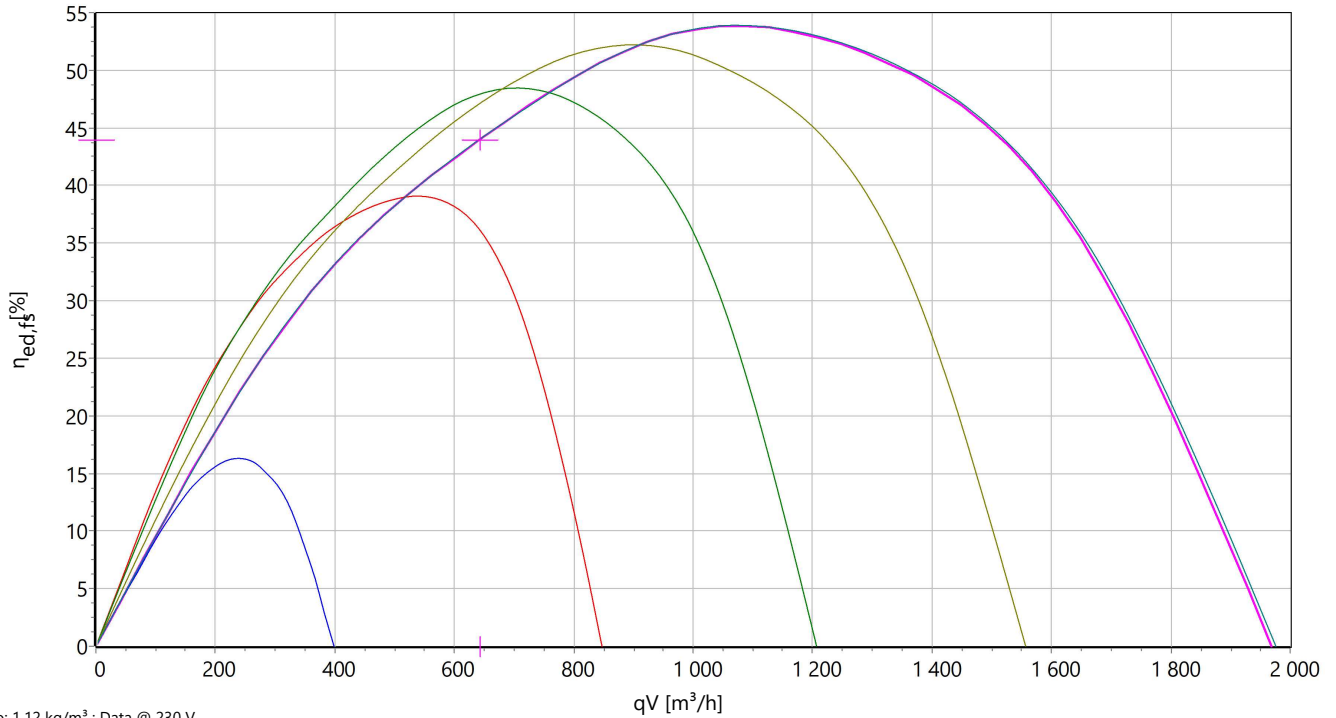




Type: **GKHM 250-CIE.050.3DI**  
 Réf.: N43-25001

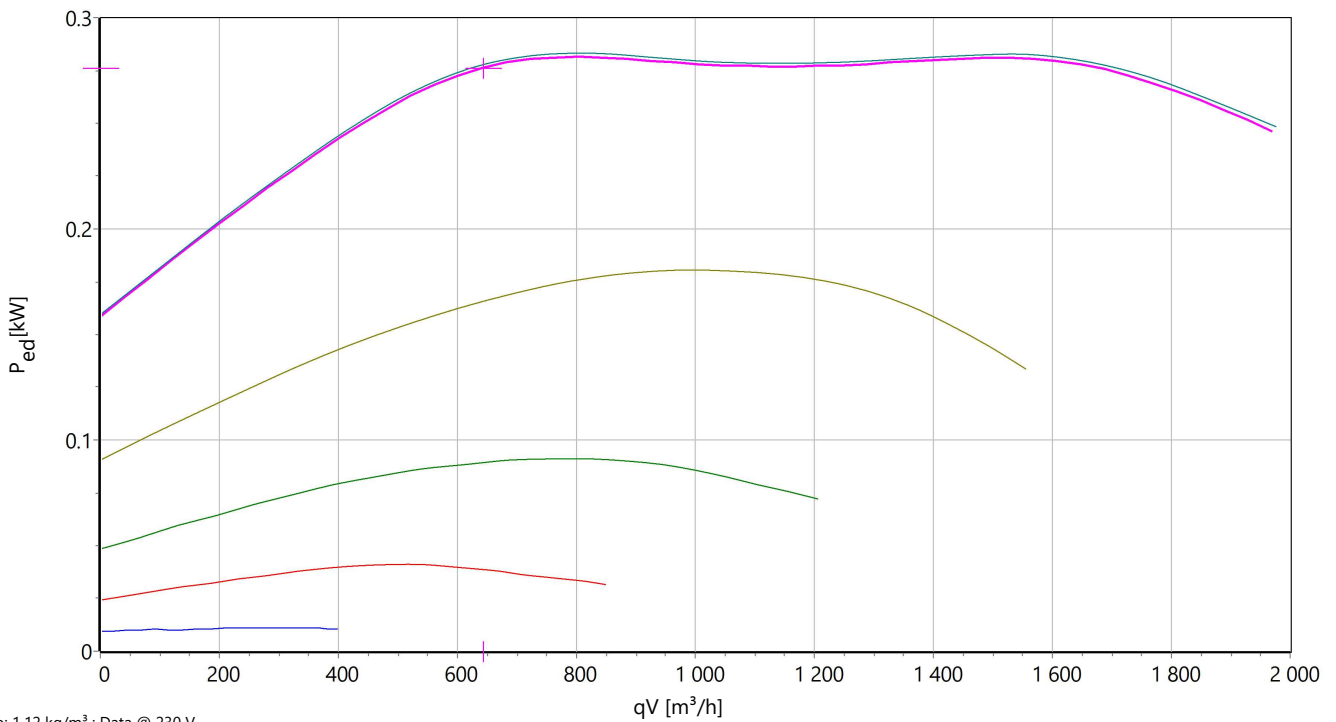


**Rendement stat.**



$\rho: 1.12 \text{ kg/m}^3$ ; Data @ 230 V

**Puissance abs.**



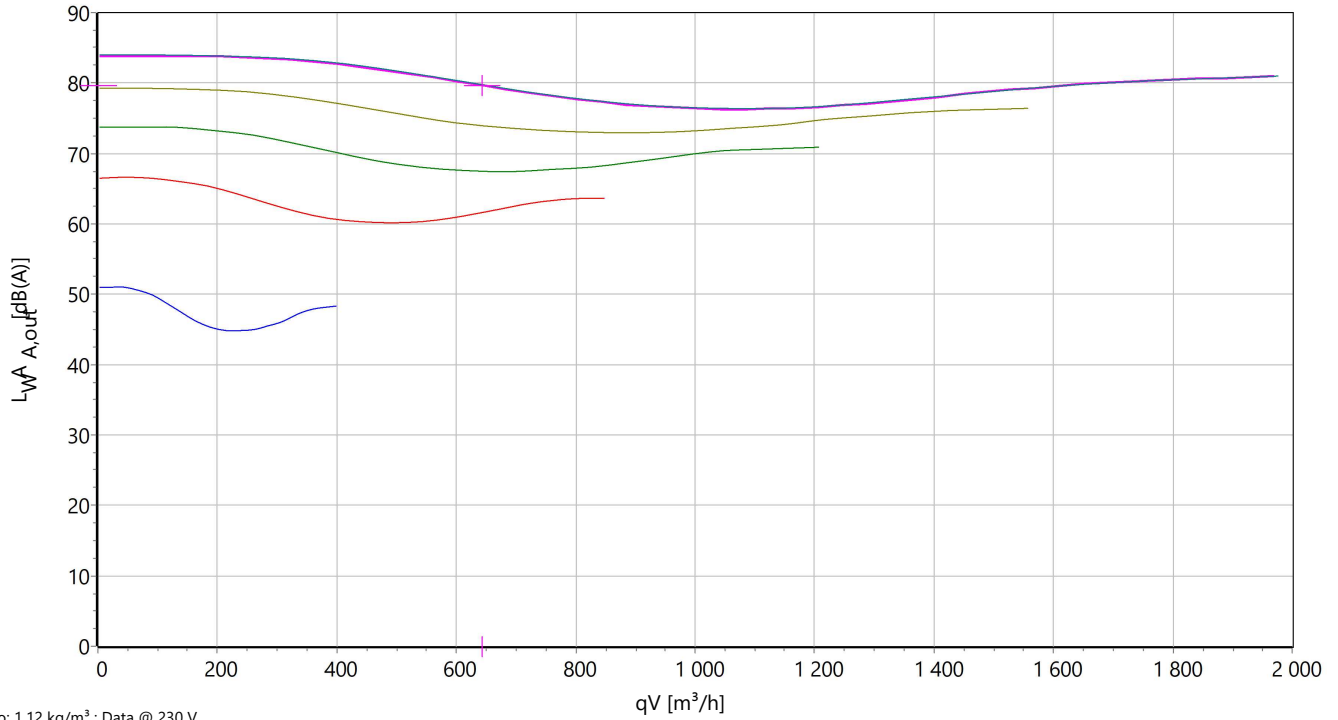
$\rho: 1.12 \text{ kg/m}^3$ ; Data @ 230 V



Type: **GKHM 250-CIE.050.3DI**  
 Réf.: N43-25001



**P acoustique**



## GKH... - Roue libre

Avec moteur EC et turbine E

- Turbine radiale haute performance orientée vers le débit
- Vitesse réglable en continu
- Mise en service rapide (système préconfiguré)
- Différents modèles mécaniques disponibles
- Fonctionnement sans entretien grâce aux roulements lubrifiés à vie
- Respecte la directive ERP (327/2011)
- Grande rentabilité grâce aux entraînements EC
- Degré d'efficacité constamment élevé (même en cas de charge partielle)



### Description :

En association avec un moteur à commutation électronique (moteur EC), les ventilateurs radiaux Rosenberg EC forment une unité de ventilateur compacte, efficace et optimale du point de vue structurel. Ils séduisent par leur faible profondeur de montage et un montage facile. Grâce aux composants adaptés les uns par rapport aux autres, une mise en service rapide est garantie.

### Domaines d'application :

Ventilateurs à boîtier / ventilateurs de toit / ventilateurs à canal / appareils de ventilation (appareils décentralisés, appareils compacts)

### Modèle mécanique :

Les roues libres sont disponibles dans différents modèles mécaniques en fonction du type de ventilateur. Montage avec arbre moteur horizontal ou vertical.

- \_KHR, RRE = Groupe mototurbine (buse d'alimentation comme accessoire)
- \_KHM, RRM = Module de montage du ventilateur forme « Module » avec buse et structure porteuse.
- \_KHS = Module de montage du ventilateur forme « Enroulement » avec buse et structure porteuse.
- \_KHB = Module de montage du ventilateur forme « Support » avec cadre de montage et buse.

### Turbine :

Pompe de la série E (série Revolution) en polypropylène (PP) noir, stabilisé aux UV et renforcé avec fibres de verre longues avec 7 bandes profilées courbées vers l'arrière et un diffuseur fin à efficacité optimisée sur le pourtour. En Aluminium (AlMg3) à partir du diamètre 630. Design optimisé en termes de bruit, à poids réduit et résistant à la corrosion. Comportement axé sur le débit.

Gamme de produits : 250, 280, 315, 355, 400, 450, 500. 560 et 630 mm.

### Moteurs :

Les moteurs EC utilisés se caractérisent par un très haut degré d'efficacité, même avec une charge partielle, ainsi que par un bon comportement de contrôle et de régulation. Ils sont faciles à raccorder, préconfigurés de façon individuelle, compacts et présentent une grande densité de puissance. La mise en œuvre de fonctions supplémentaires (comme la régulation du débit et de la pression) est possible. La vitesse de tous les moteurs peut être contrôlée dans une plage de 0 à 100 % et ils disposent tous d'une interface ModBus RTU.

### Protection moteur intégrée

La protection moteur est intégrée dans les moteurs EC Rosenberg. Tous les paramètres requis, comme la température, le rotor bloqué, la surtension et la sous-tension et la puissance sont vérifiés et surveillés en continu par un système de gestion des défauts intelligent.

---

### Raccordement électrique :

#### Version 1~phase

Le raccordement électrique est effectué à l'aide d'un câble de raccordement du moteur.

#### Version 3~phase

Le raccordement électrique est effectué directement via des raccords de câble sur le bornier intégré du moteur.

---

### Régulation du débit d'air :

Vous trouverez plus d'informations dans les accessoires de régulation.

#### Commande continue :

Via un potentiomètre ou un signal de réglage externe

#### Régulation constante du débit :

Via un capteur de pression ou un régulateur de pression en association avec un équipement de mesure du débit sur la buse

#### Régulation constante de la pression :

Via un capteur de pression ou un régulateur de pression

#### Régulation constante de la température :

Via un capteur de température ou un régulateur de température

---

## INFORMATIONS IMPORTANTES :

### Caractéristiques aérauliques :

Les caractéristiques aérauliques des ventilateurs sont mesurées selon la norme DIN EN ISO 5801 sur une chambre d'essai à l'aspiration suivant la catégorie d'installation A. Les courbes indiquent le tracé de la pression en fonction du débit-volume.

### Bruits :

Les mesures et leur représentation sont effectuées selon la norme DIN 45635, partie 38 ou ISO 13347-3 et DIN EN ISO 3744/

3745 conformément à la procédure avec une surface de mesure enveloppante décrite dans ces normes.

### **Information ErP :**

Les ventilateurs Rosenberg ont un rapport de pression spécifique < 1,05 (pressions < 5000 Pa).

### **Durée de vie :**

La durée de vie optimale des produits Rosenberg est assurée en respectant les consignes de maintenance dans le manuel d'utilisation spécifique au produit.

### **Recyclage et mise au rebut :**

Pour le recyclage et la mise au rebut des produits Rosenberg, les exigences et dispositions régionales applicables localement doivent être respectées.