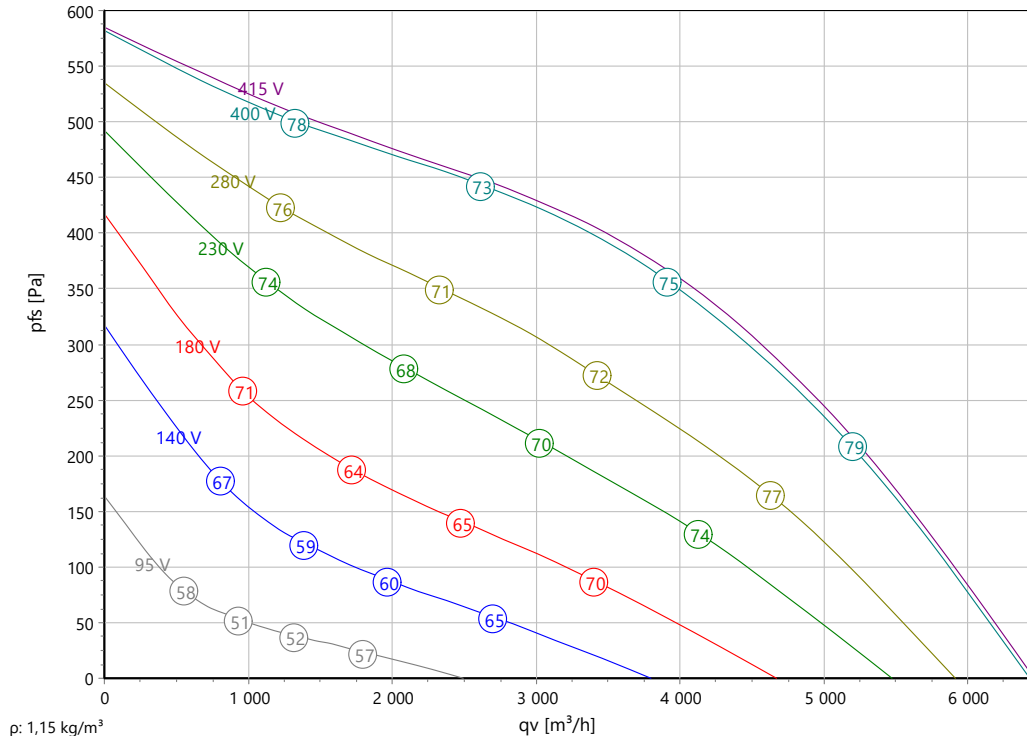




Type: **DKHR 450-4SE.136.5HA**
Réf.: N40-45001



Courbe caractéristique:



Données ErP:

	(EU) Nr. 327/2011	(Lot11)
qv	3620	m³/h
p _{fs}	397	Pa
η _{e,fs}	50,5	%
P _e	0,79	kW
n	1333	tr/min
N	62	
v	4,93	m/s

Données nominales:

U [V]	f [Hz]	C [μF]	P _e [kW]	I _N [A]	n _N [tr/min]	t _R [°C]	k ₁₀ [m²s/h]	I _A / I _N	IP	ΔI	m [kg]
400 D	50	-	0,8	1,58	1330	-25 .. +55	-	3,3	IP 54	4,4 %	11,7

Données acoustique:

Fréquence	Σ	125Hz	250Hz	500Hz	1kHz	2kHz	4kHz	8kHz	Distance	1 m	4 m
LwA(A,in) [dB(A)]	-6	-15	-11	-12	-15	-16	-19	-21	LpA(A,in) [dB(A)]	-13	-23
LwA(A,out) [dB(A)]		-10	-7	-6	-5	-10	-17	-20	LpA(A,out) [dB(A)]	-7	-17



Type: **DKHR 450-4SE.136.5HA**

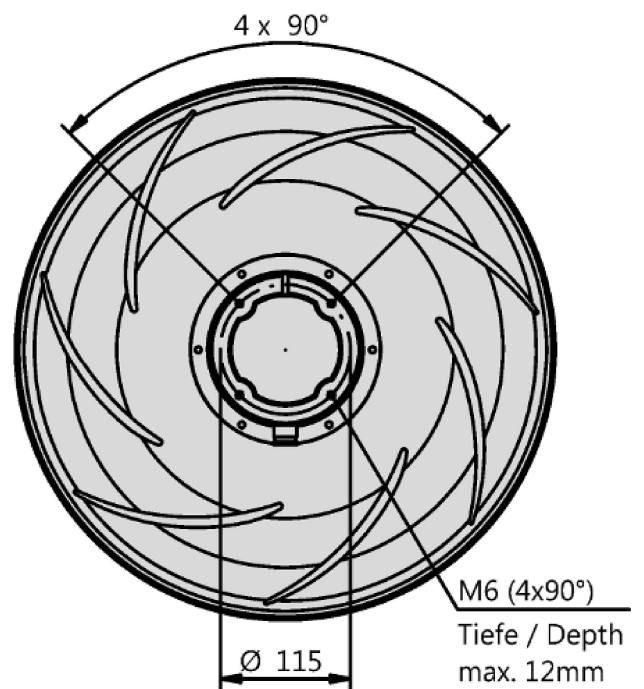
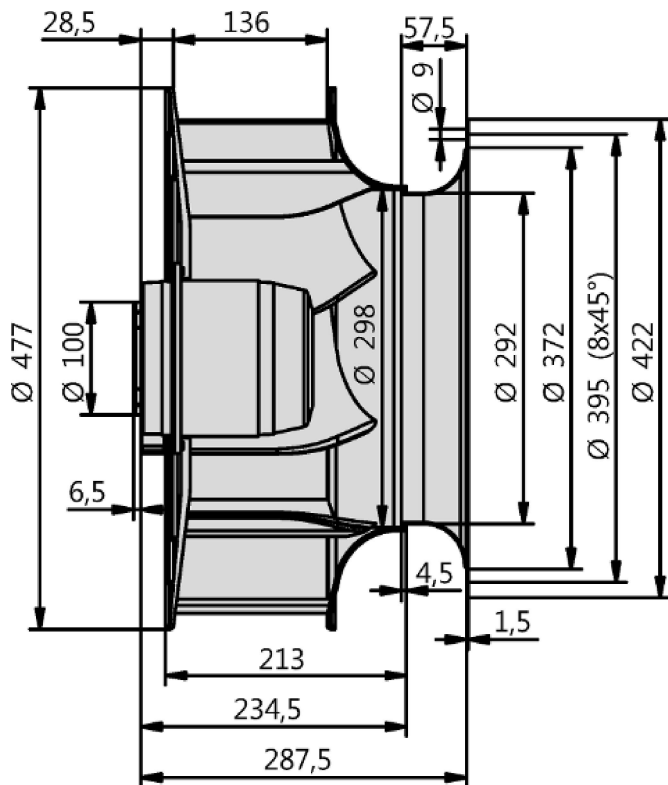
Réf.: N40-45001



Réf.	Nom	Quantité
N40-45001	DKHR 450-4SE.136.5HA-001 400VD	1
Q51-35512	Buse d'admission	1



Type: **DKHR 450-4SE.136.5HA**
 Réf.: N40-45001





Type: **DKHR 450-4SE.136.5HA**
 Réf.: N40-45001

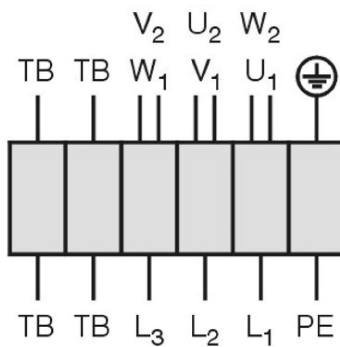


Drehstrommotor in Δ -Schaltung mit Thermostatschalter (TB).
 Drehrichtungsänderung durch Vertauschen von 2 Phasen.

Three phase motor in delta connection with thermostatic switch (TB). Changing of rotation direction by interchanging of 2 phases.

Moteur triphasé branché en triangle avec interrupteur thermostatique (TB). Changement de sens de rotation par inversion de deux phases.

TK3-20004



U₁ braun / brown / brun
 V₁ blau / blue / bleu
 W₁ schwarz / black / noir
 U₂ rot / red / rouge
 V₂ grau / grey / gris
 W₂ orange / orange / orange
 TB weiß / white / blanc
 PE gelb-grün
 yellow-green
 jaune-vert

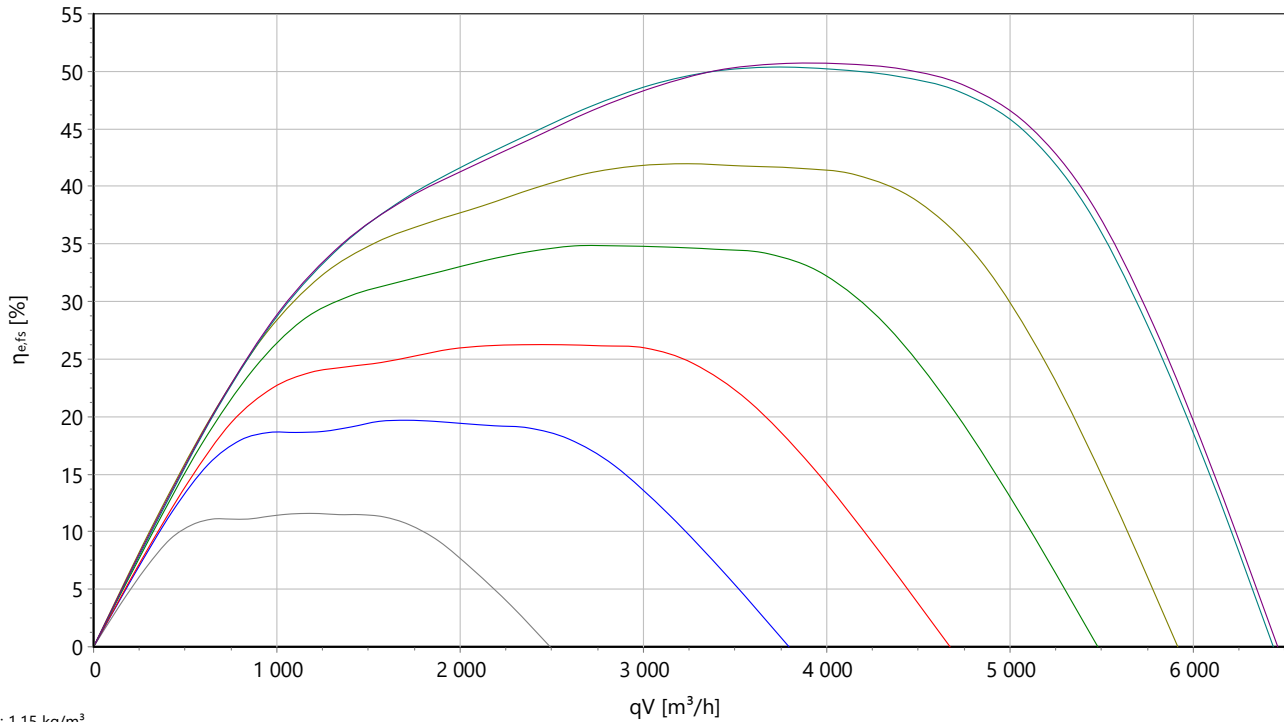
01.006



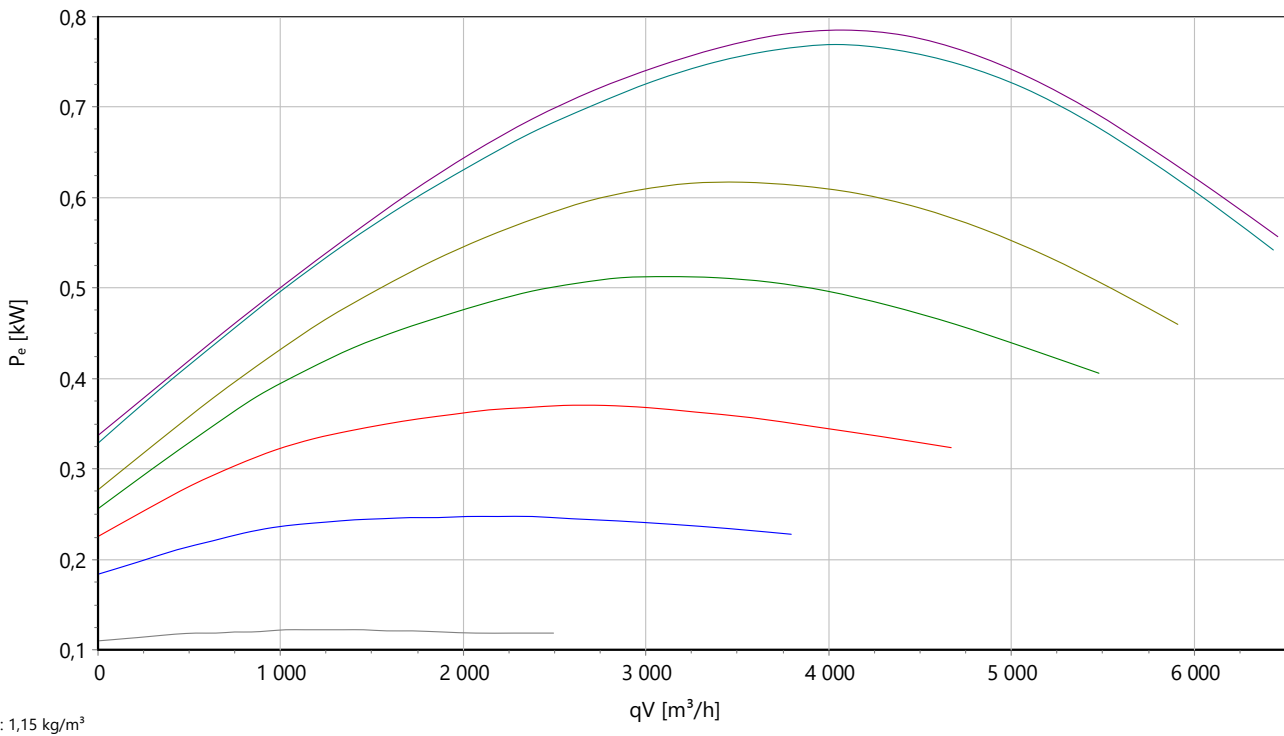
Type: **DKHR 450-4SE.136.5HA**
 Réf.: N40-45001



Rendement stat.



Puissance abs.

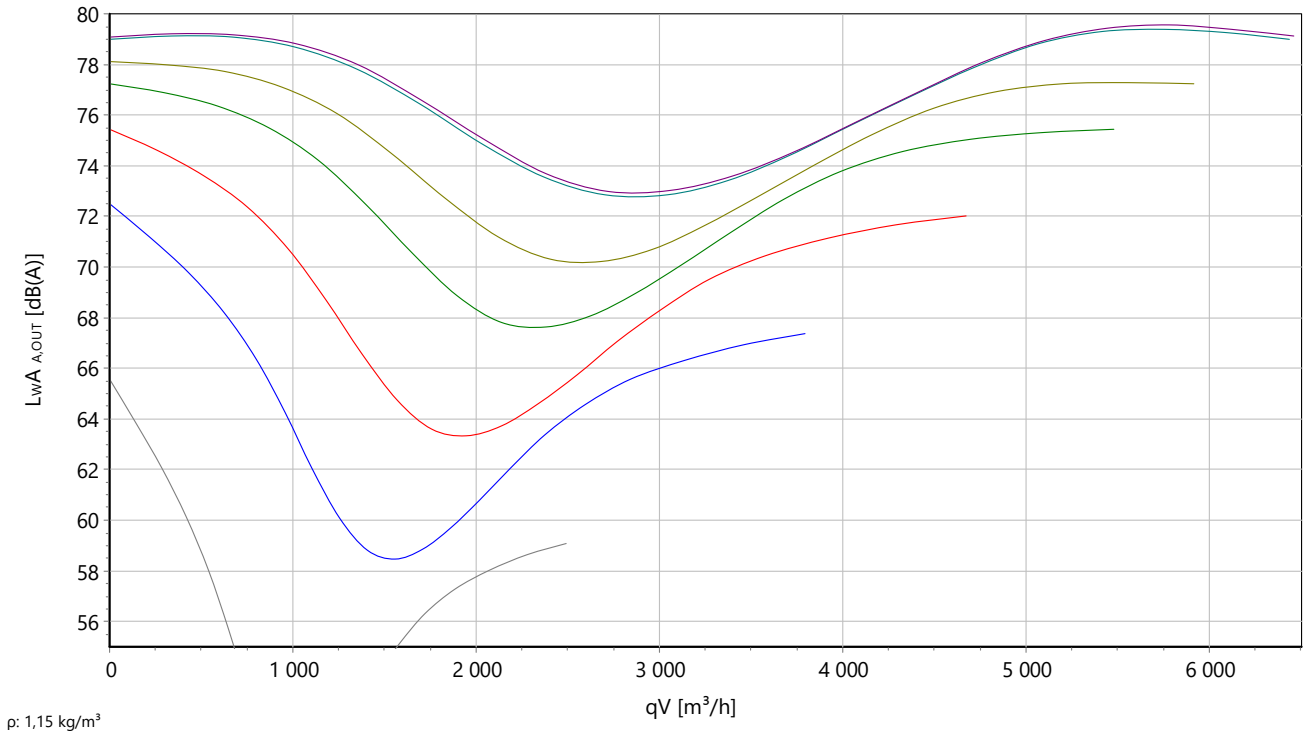




Type: **DKHR 450-4SE.136.5HA**
 Réf.: N40-45001



P acoustique



Ventilateur radial AC

Avec turbine inclinée vers l'arrière

Pompe de la série E (série Revolution) en polypropylène (PP) noir, stabilisé aux UV et renforcé avec fibres de verre longues avec 7 bandes profilées courbées vers l'arrière et un diffuseur fin à efficacité optimisée sur le pourtour. Design optimisé en termes de bruit, à poids réduit et résistant à la corrosion. Comportement axé sur le débit. Buse d'admission à courant optimisé en tôle d'acier galvanisé. Disponible avec et sans dispositif de mesure du débit. Réalisé comme conduit de mesure annulaire avec tubulures de mesure de la pression. Mototurbine, comprenant un moteur et une turbine. Buse optimisée du point de vue technique adaptée disponible. Montage avec arbre moteur horizontal ou vertical. Unité mototurbine correspondant au minimum à la catégorie de qualité G6.3 selon DIN ISO 21940-11 à équilibrage statique et dynamique. Moteur à rotor extérieur AC à tension réglable Stockage fermé des deux côtés sans entretien avec lubrification à long terme. Moteur peint en noir et/ou fonte d'aluminium moulé. Version standard avec câble latéral. La protection moteur est garantie par les contacts thermiques insérés dans l'enroulement. Dans le cadre d'une utilisation conforme, ils protègent le moteur contre les surcharges liées à une coupure de phase, les températures d'agent trop élevées ou les rotors bloqués. Catégorie d'isolation F.

Le ventilateur remplit la directive relative aux machines, CEM, ERP et nasse tension requises pour le respect de la déclaration d'incorporation et de conformité ainsi que le marquage CE. Le moteur est conforme à UL 1004-1.

Données nominales :

Tension

400 D V

Fréquence

50 Hz

Puissance absorbée

0,8 kW

Consommation de courant

1,58 A

Vitesse de rotation

1330 tr/min

Temp. du fluide

55 °C

Type de protection

IP 54

Poids

11,7 kg

Contact :

Rosenberg Ventilatoren GmbH

Maybachstraße 1

D - 74653 Künzelsau - Gaisbach

www.rosenberg-gmbh.com

Type :

DKHR 450-4SE.136.5HA

Référence :

N40-45001

D/EKH... - Roue libre

Avec moteur AC et turbine E

- Turbine radiale haute performance orientée vers le débit
- Différents modèles mécaniques disponibles
- Vaste gamme de modèles à commande de tension et de fréquence
- Fonctionnement sans entretien grâce aux roulements lubrifiés à vie

Description :

En association avec un moteur à induit extérieur, les ventilateurs radiaux Rosenberg AC forment une unité de ventilateur efficace et optimale du point de vue structurel. Ils séduisent par leur faible profondeur de montage et un montage facile. Grâce aux composants adaptés les uns par rapport aux autres, une mise en service rapide est garantie.

Domaines d'application :

Ventilateurs à boîtier / ventilateurs de toit / ventilateurs à canal / appareils de ventilation (appareils décentralisés, appareils compacts)

Modèle mécanique :

Les roues libres sont disponibles dans différents modèles mécaniques en fonction du type de ventilateur. Montage avec arbre moteur horizontal ou vertical.

- _KHR, RRE = Groupe mototurbine (buse d'alimentation comme accessoire)
- _KHM, RRM = Module de montage du ventilateur forme « Module » avec buse et structure porteuse.
- _KHS = Module de montage du ventilateur forme « Enroulement » avec buse et structure porteuse.
- _KHB = Module de montage du ventilateur forme « Support » avec cadre de montage et buse.

Turbine :

Pompe de la série E (série Revolution) en polypropylène (PP) noir, stabilisé aux UV et renforcé avec fibres de verre longues avec 7 bandes profilées courbées vers l'arrière et un diffuseur fin à efficacité optimisée sur le pourtour. Design optimisé en termes de bruit, à poids réduit et résistant à la corrosion. Comportement axé sur le débit.

Gamme de produits : 315, 355, 400, 450, 500 et 560 mm.

Moteurs :

Les moteurs AC à tension réglable utilisés se caractérisent par une structure compacte et robuste ainsi que par un bon comportement de commande en combinaison avec des convertisseurs de fréquence ou des appareils de commande de transformation.

Version_UL:

Moteur à rotor externe à courant alternatif commandé en tension conforme à la norme UL 1004-1.

Protection moteur :

Sur les moteurs AC Rosenberg, la protection moteur est réalisée par les contacts thermiques insérés dans l'enroulement. En cas de raccordement conforme, ils protègent le moteur contre les surcharges liées à une coupure de phase, les températures d'agent trop élevées ou les rotors bloqués. Si une évaluation externe des contacts thermiques est nécessaire, nous recommandons les appareils de commutation de protection moteur, qui sont disponibles dans différentes versions comme accessoires.

Raccordement électrique :

Le raccordement électrique est effectué au choix via un câble de raccordement d'un moteur ou via un boîtier de raccordement installé sur le moteur.

Régulation du débit d'air :

Vous trouverez plus d'informations dans les accessoires de régulation.

Commande à 5 niveaux :

Via la commande du transformateur (RTE, RE, RTD)

Commande continue :

Via le convertisseur de fréquence

INFORMATIONS IMPORTANTES :

Caractéristiques aérauliques :

Les caractéristiques aérauliques des ventilateurs sont mesurées selon la norme DIN EN ISO 5801 sur une chambre d'essai à l'aspiration suivant la catégorie d'installation A. Les courbes indiquent le tracé de la pression en fonction du débit-volume.

Bruits :

Les mesures et leur représentation sont effectuées selon la norme DIN 45635, partie 38 ou ISO 13347-3 et DIN EN ISO 3744/3745 conformément à la procédure avec une surface de mesure enveloppante décrite dans ces normes.

Information ErP :

Les ventilateurs Rosenberg ont un rapport de pression spécifique < 1,05 (pressions < 5000 Pa).

Durée de vie :

La durée de vie optimale des produits Rosenberg est assurée en respectant les consignes de maintenance dans le manuel d'utilisation spécifique au produit.

Recyclage et mise au rebut :

Pour le recyclage et la mise au rebut des produits Rosenberg, les exigences et dispositions régionales applicables localement

doivent être respectées.
