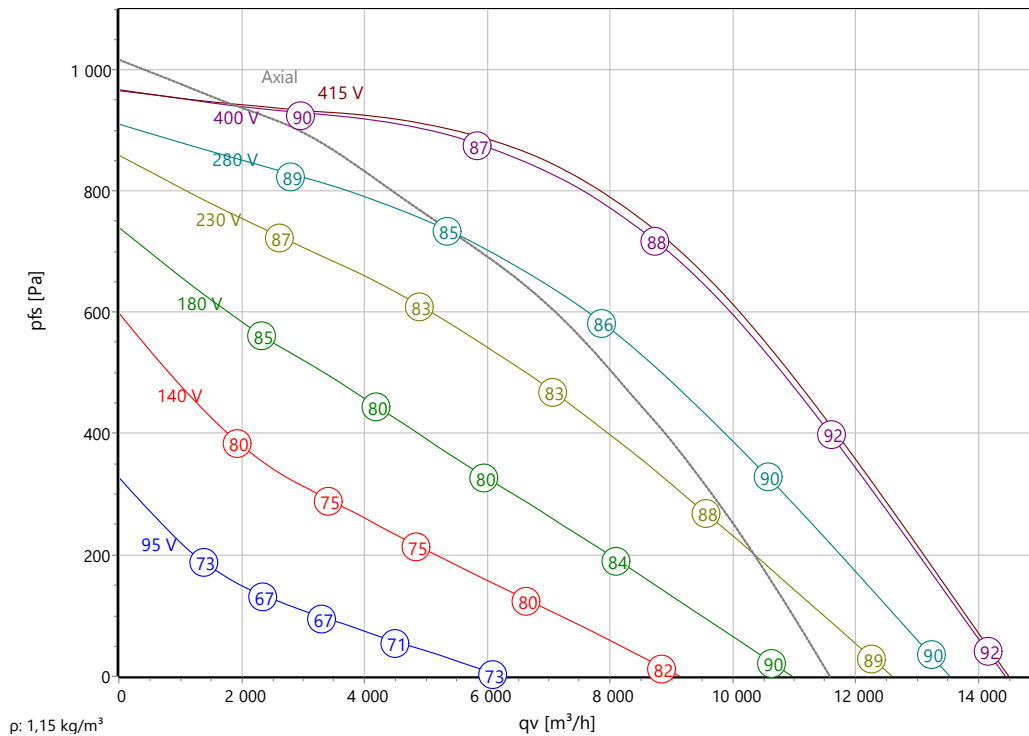


Type: **UNO 80-630-4D.7NA**

Réf.: F08-63018



Courbe caractéristique:



Données ErP:

| | (EU) Nr. 1253/2014 | (Lot6) |
|-----------------------|--------------------|-------------------|
| q _v | 8100 | m ³ /h |
| p _{fs} | 800 | Pa |
| η _{fs} | 56,1 | % |
| P _e | 3,21 | kW |
| n | 1387 | tr/min |
| N | 49 | |
| v | 2,43 | m/s |
| η _{fs} Lot11 | 56,7 | % |

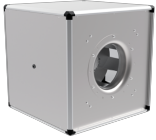
Données nominales:

| U [V] | f [Hz] | C [μF] | P _e [kW] | I _N [A] | n _N [tr/min] | t _R [°C] | k ₁₀ [m ² s/h] | I _A / I _N | IP | ΔI | m [kg] |
|-------|--------|--------|---------------------|--------------------|-------------------------|---------------------|--------------------------------------|---------------------------------|-------|------|--------|
| 400 D | 50 | - | 3,28 | 6,1 | 1385 | -25 .. +60 | - | 5,6 | IP 54 | 17 % | 105 |

Données acoustique:

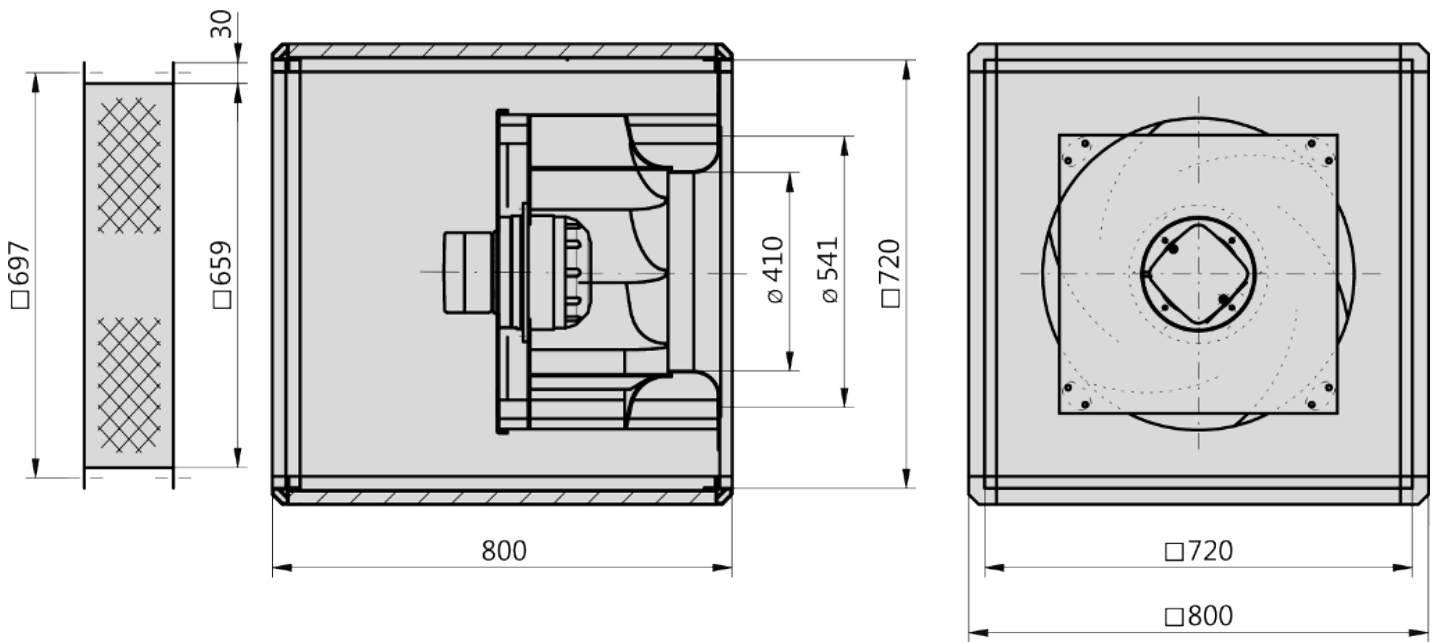
| Fréquence | Σ | 125Hz | 250Hz | 500Hz | 1kHz | 2kHz | 4kHz | 8kHz | Distance | 1 m | 4 m |
|--------------------|-----|-------|-------|-------|------|------|------|------|--------------------|-----|-----|
| LwA(A,in) [dB(A)] | -6 | - | -16 | -15 | -12 | -13 | -13 | -16 | LpA(A,in) [dB(A)] | -13 | -23 |
| LwA(A,out) [dB(A)] | - | - | -11 | -7 | -6 | -6 | -8 | -13 | LpA(A,out) [dB(A)] | -7 | -17 |
| LwA(D,cas) [dB(A)] | -17 | - | -20 | -21 | -31 | -32 | -34 | -38 | LpA(D,cas) [dB(A)] | -24 | -34 |

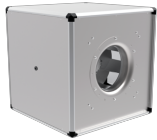
Soufflage ouvert de deux côtés



Type: **UNO 80-630-4D.7NA**

Réf.: F08-63018





Type: **UNO 80-630-4D.7NA**

Réf.: F08-63018

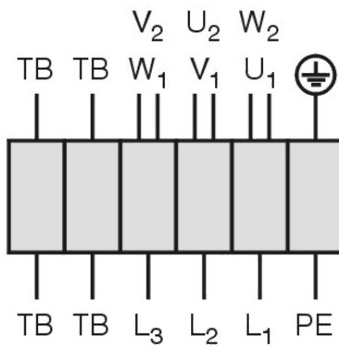


Drehstrommotor in Δ -Schaltung mit Thermostatschalter (TB).
Drehrichtungsänderung durch Vertauschen von 2 Phasen.

Three phase motor in delta connection with thermostatic switch (TB). Changing of rotation direction by interchanging of 2 phases.

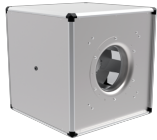
Moteur triphasé branché en triangle avec interrupteur thermostatique (TB). Changement de sens de rotation par inversion de deux phases.

TK3-20004



- U₁ braun / brown / brun
- V₁ blau / blue / bleu
- W₁ schwarz / black / noir
- U₂ rot / red / rouge
- V₂ grau / grey / gris
- W₂ orange / orange / orange
- TB weiß / white / blanc
- PE gelb-grün
yellow-green
jaune-vert

01.006

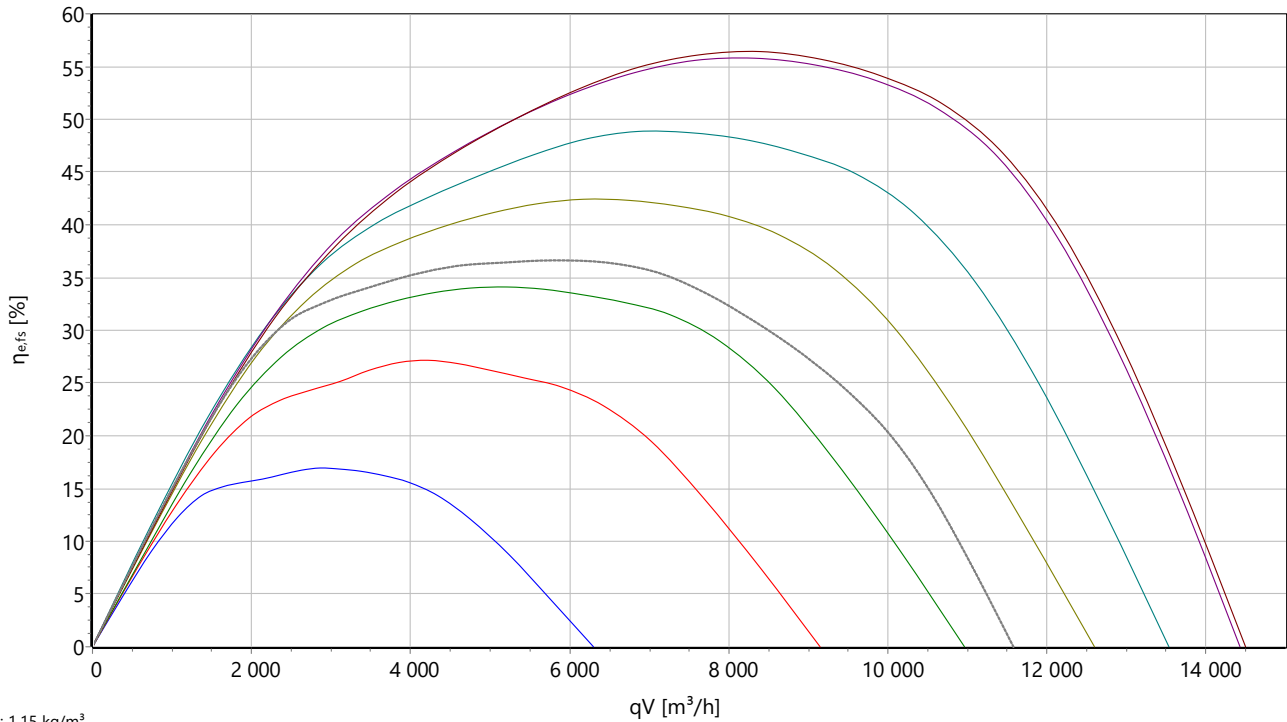


Type: **UNO 80-630-4D.7NA**

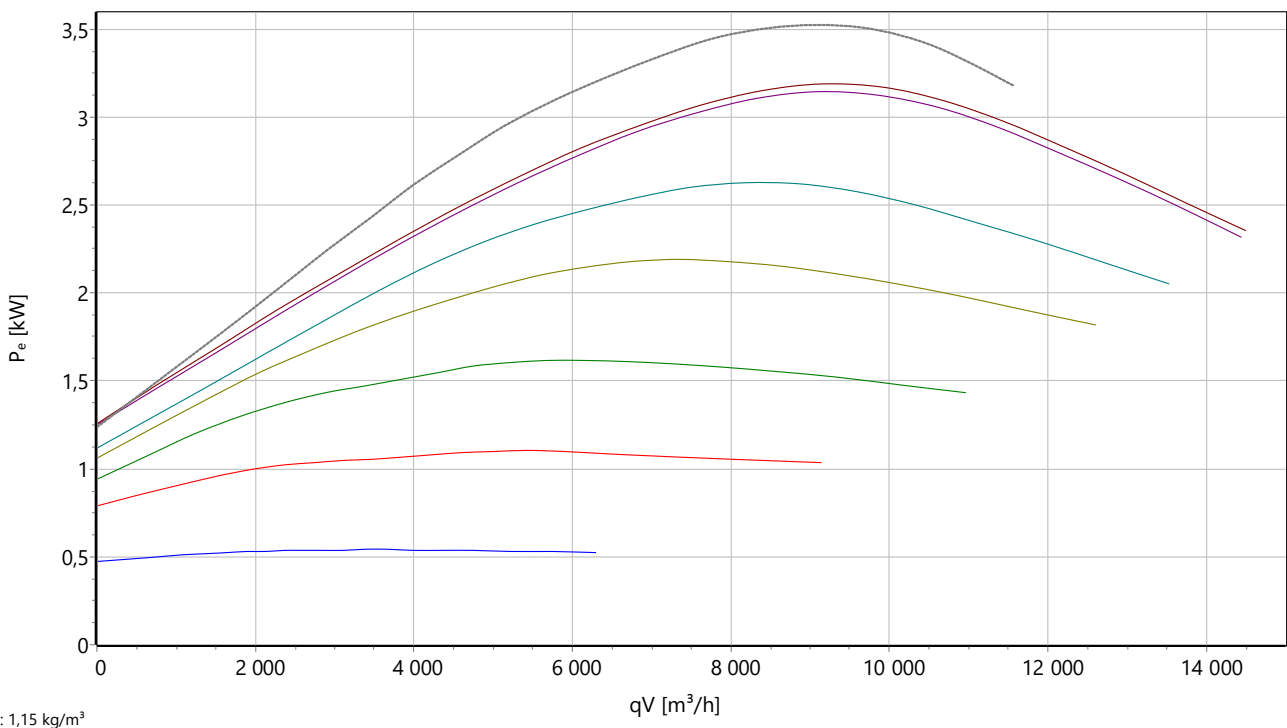
Réf.: F08-63018

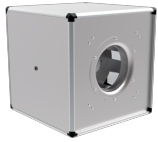


Rendement stat.



Puissance abs.



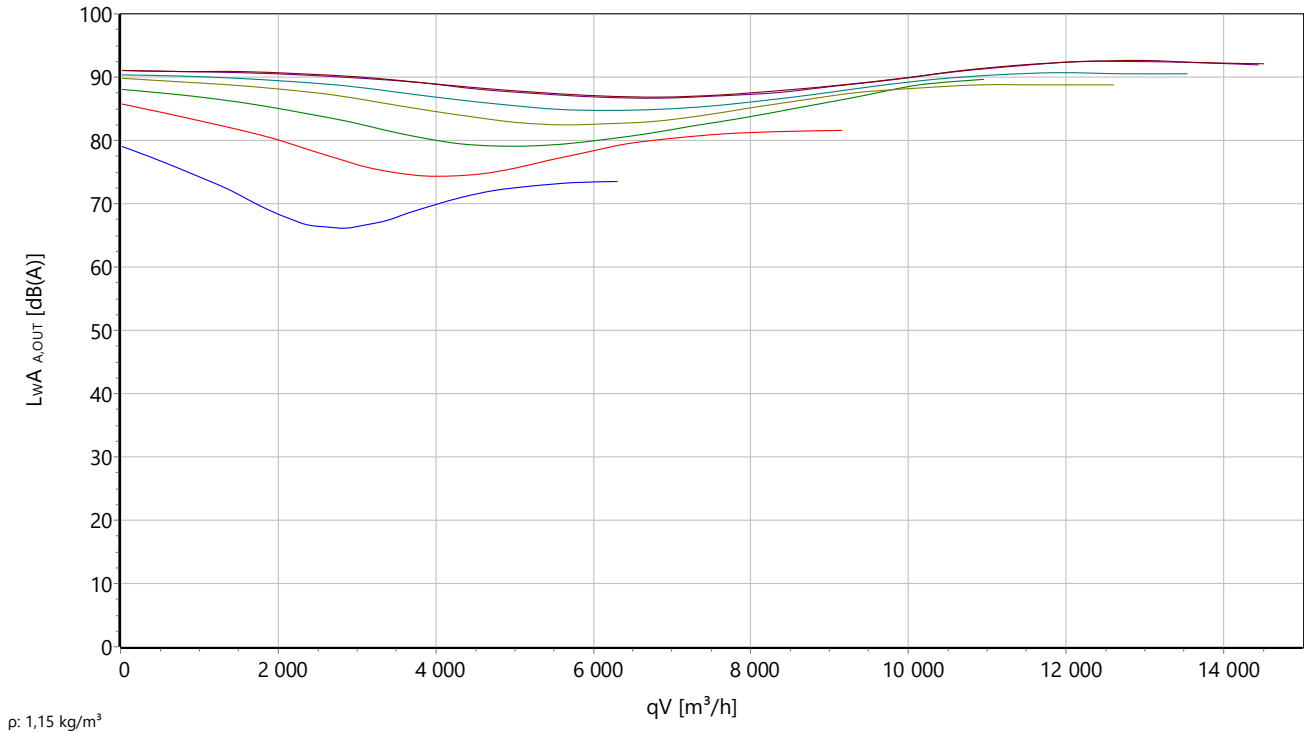


Type: **UNO 80-630-4D.7NA**

Réf.: F08-63018



P acoustique



UNOBOX - Ventilateurs Box

Ventilateurs à air entrant ou sortant

- Utilisable dans toutes les positions de montage
- Cadre de boîtier en profil d'aluminium à deux compartiments
- Soufflage possible dans toutes les directions (un côté ouvert ; standard)



Description :

Les Unobox Rosenberg sont conçus pour transporter des débits faibles à moyens. C'est-à-dire partout où de l'air légèrement contaminé doit être aspiré. La vaste gamme Unobox offre la solution optimale pour tous les cas d'application.

Domaines d'application :

Garages / bureaux / bars / immeubles / hôtels / bâtiments industriels / caves / garderies / cinémas / hangars / maisons de repos / écoles / salles de sport / supermarchés / ateliers / parkings / commerces individuels / centres de fitness / bâtiments d'habitation

Côté soufflage :

Les Unobox Rosenberg sont livrés avec un soufflage côté frontal (sens d'air axial). Si un autre sens de soufflage est souhaité, cela est possible sans difficulté grâce au remplacement d'une paroi latérale sur le site d'installation.

Classification des gammes de ventilateurs :

NWLA = Installations de ventilation hors habitation (**N**icht **W**ohnraum **L**üftungs **A**nlagen)

ELA = installations de systèmes de ventilation (**E**inrichtungs **L**üftungs **A**nlagen)

Boîtier :

Le boîtier est composé d'un cadre de boîtier à profil creux en aluminium à deux chambres et à angles en plastique, ainsi que de panneaux à double coque de 20 mm d'épaisseur en tôle d'acier galvanisé avec isolation en tapis de laine de verre non combustible, insonorisée et isolée.

Turbines :

Les turbines et les moteurs sont équilibrés de façon dynamique selon la catégorie de qualité G2.5/G6.3 selon DIN ISO 21940-11 sur deux niveaux.

Jusqu'à la taille 450 :

En plastique avec disque support en tôle d'acier

À partir de la taille 500 :

En aluminium résistant à l'eau de mer

Moteurs :

Des moteurs à induit externe de catégorie de protection IP44/54 selon DIN EN 60034-5 avec protection contre l'humidité, à roulements à billes et avec un contact thermique intégré pour la protection moteur sont utilisés.

L'entraînement par un moteur à induit extérieur offre une structure peu encombrante, compacte et élégante. Le moteur est situé dans la turbine et est donc parfaitement refroidi. Cela permet de garantir le contrôle de la vitesse à cent pour cent. Seuls des paliers de roulements à billes aux dimensions optimales sont utilisés, ils sont fermés des deux côtés et lubrifiés avec des lubrifiants longue durée. Les deux paliers de roulements à billes sont ponçés avec une super finition en une étape, ce qui permet d'obtenir un alignement parfait des paliers. Les moteurs à induit extérieur se distinguent par un courant de démarrage extrêmement faible. L'isolation de bobinage correspond à la catégorie d'isolation F. En outre, le bobinage comporte une imperméabilisation de protection de l'humidité de série.

Homologation UL :

Pour les types 60 Hz (possible sur demande)

Raccordement électrique :

La version standard est équipée d'un bornier monté sur le moteur côté frontal (un câble étayé est disponible sur demande).

Montage :

Les Unobox Rosenberg sont livrés avec un soufflage côté frontal (sens d'air axial). Si un autre sens de soufflage est souhaité, cela est possible sans difficulté grâce au remplacement d'une paroi latérale.

Sens de rotation :

Le sens de rotation des turbines est vers la droite vu du côté aspiration.

ATTENTION :

Si le sens de rotation est incorrect, il existe un risque de surcharge du moteur !

Régulation du débit d'air :

Vous trouverez plus d'informations dans les accessoires de régulation.

Remarque ERP (au sein de l'UE) :

Veillez à respecter la directive 1253/2014/UE (Lot 6) relative aux appareils de ventilation (ventilateur d'aération) en vigueur à partir du 01.01.2016. Mot-clé : « Entraînement à plusieurs niveaux » (min. 3 vitesses fixes, ainsi que la vitesse 0 (« arrêt »)). Les appareils de commande et de régulation correspondants sont disponibles comme accessoires.

Commande à 5 niveaux :

UNO...E : 230 V = RTE

UNO...D : 400 V = RTD

Commande continue :

UNO...D (FU) : 400 V = via un convertisseur de fréquence / **ATTENTION :** La fréquence d'angle doit correspondre à la fréquence nominale

Contenu de la livraison :

- Unobox (Uno)
- Manuel

INFORMATIONS IMPORTANTES :

Caractéristiques aérauliques :

Les caractéristiques aérauliques des ventilateurs sont mesurées selon la norme DIN EN ISO 5801 sur une chambre d'essai à l'aspiration suivant la catégorie d'installation A. Les courbes indiquent le tracé de la pression en fonction du débit-volume.

Bruits :

Dans les caractéristiques de puissance de ventilation, le niveau de puissance acoustique **du soufflage libre** évalué A **LWA(out)** est indiqué (chiffres encadrés). Le niveau de puissance acoustique de **l'aspiration libre** évalué A **LWA(in)** selon DIN 45 635, partie 38 ou ISO 13347-3 et DIN EN ISO 3744/ 3745 est calculé comme suit :

$$\mathbf{LWA(in) = LWA(out) - 4 dB}$$

Le niveau de puissance acoustique évalué A L_{pA} à une distance de 1 m est obtenu approximativement en retirant 7 dB(A) du niveau de puissance acoustique A. Il faut noter que les réflexions et les caractéristiques ambiantes, ainsi que les fréquences propres influencent le niveau de pression acoustique. Le niveau de puissance acoustique en octaves L_{wrel} pour les fréquences moyennes en octaves est spécifié dans les tableaux directement associés des différents types de ventilateurs.

Information ErP :

Les ventilateurs Rosenberg ont un rapport (de pression) spécifique < 1,05 (pressions < 5000 Pa).

Durée de vie :

La durée de vie optimale des produits Rosenberg est assurée en respectant les consignes de maintenance dans le manuel d'utilisation spécifique au produit.

Conditions techniques de livraison :

Les données de performance indiquées correspondent à la catégorie de précision 3 selon DIN 24166.

Recyclage et mise au rebut :

Pour le recyclage et la mise au rebut des produits Rosenberg, les exigences et dispositions régionales applicables localement doivent être respectées.