

ETRI®

SPECIFICATION FOR APPROVAL

SPECIFICATION POUR VALIDATION

Customer :
Client :

Description : *Ventilateur Axial DC*
Description :

Part Number : *158DH2LP11000*
Référence :

Rev : /
Ind : /

Please send one copy of this specification back after you signed approval for production pre-arrangement.

Veuillez nous retourner un exemplaire de cette spécification pour validation signée, pour le lancement en fabrication.

Approved By :
validé par :

Date :
Date :

Technical Dept. :
Serv. Technique :

ECOFIT  **ETRI** PRODUCTS
Z.I. Sud

Rue Marc SEGUIN - BP 60008
41100 VENDOME - FRANCE
Tel : +33 (0)2 54 23 14 54
Fax : +33 (0)2 54 72 22 73
site: www.etrinet.com

rosenberg 
THE AIR MOVEMENT GROUP

 **ECOFIT**

DESCRIPTIF TECHNIQUE

Référence ETRI 158DH2LP11000	Ind./
------------------------------	-------

ALIMENTATION

Tension nominale24 volts
Plage de tension(15-28)V
Fréquence
Phase= DC

DESCRIPTIF

VentilateurHelicoide
Type de moteurCOURANT CONTINU
ClasseB
IPIP20
Diélectrique600V/5s/3.5mA
Encombrement (mm)long : 120,00 larg : 120,00
Ep : 32,00
Poids0,23 Kg
Carcasse matériauPLASTIQUE UL 94V0
fixationtrou ø 4,3
Nbr 4
Massenon
Hélice matériauPlastique UL 94 V0
Type de palierRoulements
Fiche technique encombrement/courbes2301526210 /2301473210

ENVIRONNEMENT

Code de construction C11 : Standard
Température de fonctionnementMini.: -20°C Maxi.: +70 °C
Température de stockage-40 à +70°C
Durée de vie (valeur typique) 80.000Heures à 40°C (L10)

ConnexionFils	Gauge AWG 22
Long des fils hors carcasse	300 mm

	RoHS	VDE	UL	CSA	CE	
HOMOLOGATION	oui	non	OUI	OUI	oui	

Référence 158DH2LP11000 Ind. /

DIVERS

Protection moteur	Circuit Intégré				
Variateur de vitesse (tension)					
Détecteur de rotation	Non			* Vcc =	
sortie collecteur	Vce(sat)=	**	* Ic=	* R:>= Vcc/Ic	Kohms
T0 =	* T1 =	* T2 =	* T3 =	* *	* *
Détecteur de température	Non				
Bride à la sortie	oui				

CHOCS :

NF.C 20727. Essai Ea-30A (hors fonctionnement).
CEI 61373 - Cat. 1 / Class B.

VIBRATIONS :

NF.C 20706. Essai Fc Tableau III (10-55). Amp. 0,35mm ou 5g.
CEI 61373 - Cat. 1 / Class B.

CHALEUR HUMIDE :

NF.C 20703. Essai Ca (4 jours à 95% HR à 40°C).

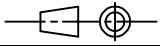
* selon 2301651510 (procédure interne)

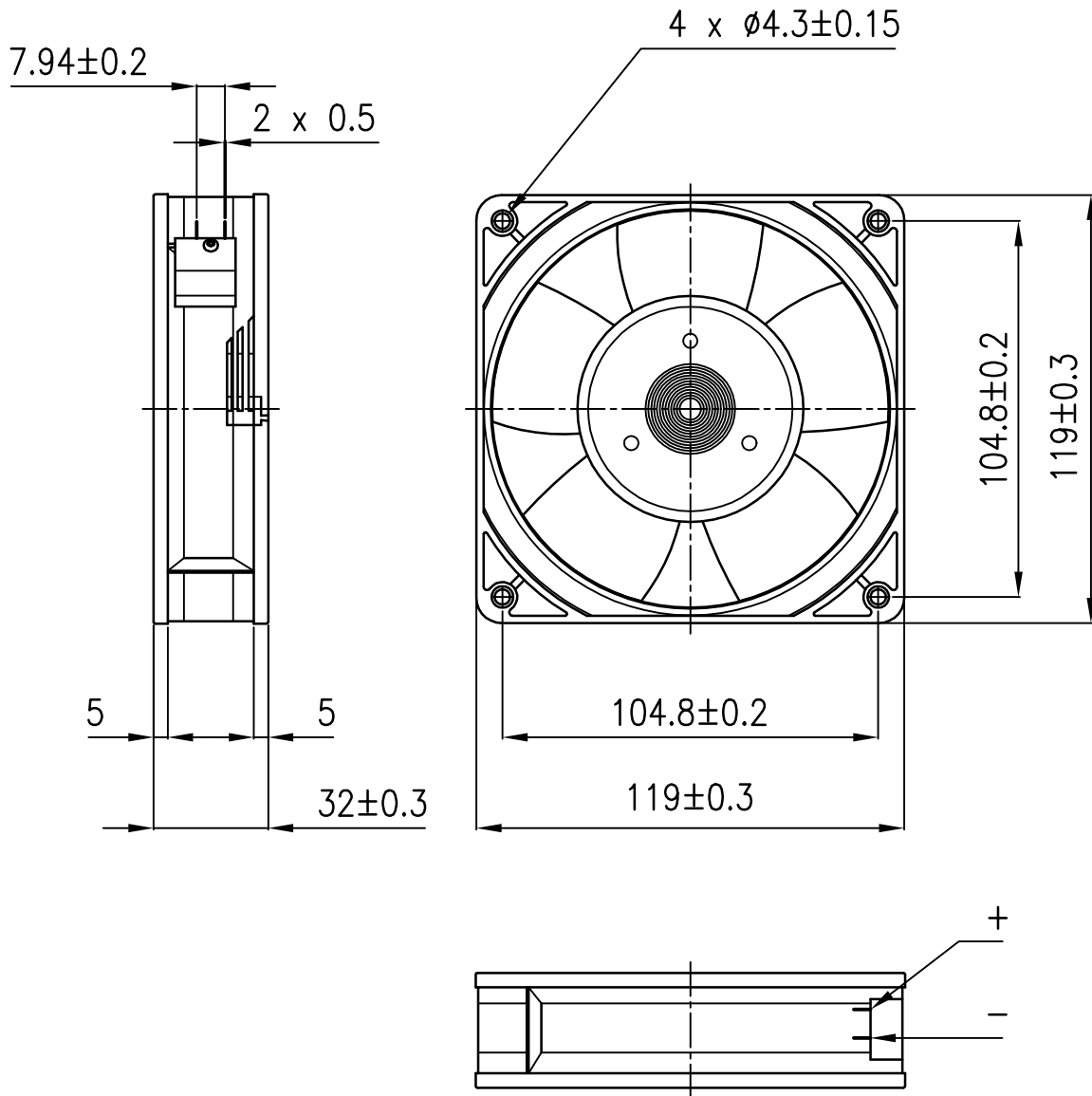
Performances du PN 158DH2LP11000 Ind. /

Nbre de tension : Mono

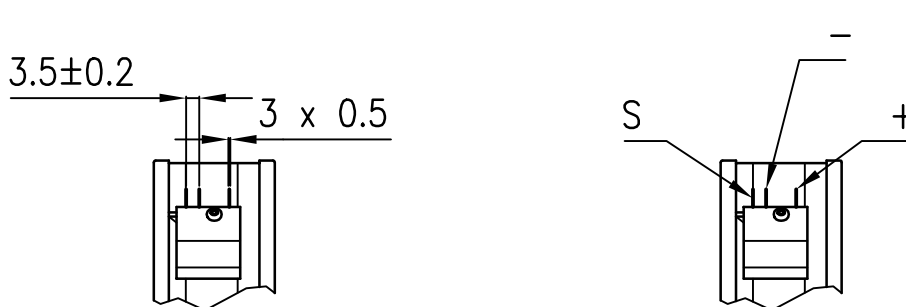
Performances :

			selon CCTU 18-10						*	Performances à ouïe libre					
Tension	Fréq.	Phase	Pression Statique			Débit ± 6%			Acoust.	Vit.no.	Puiss.	Intensité		Capacité	Echauf.
(v)	(Hz)	(S)	(mm H2O)	("H2O)	(Pascal)	(l/s)	(cfm)	Lp	± 6%	± 15%	nom.(mA)	dém.(mA)	(μF)/tension	(°C)	
24	sans	sans	7,44	0,29	73	49	103,81	42,50	3050	6,2	258	560	/	35	

	n° FT: 2301747910	1/1	DATE	Ind
DC	MODELE: 158D**TP**** (0.5)		17/07/02	/
	TYPE: 120 x 120 x 32			



OPTIONS
SORTIE TACHYMETRIQUE OU ALARME
SPEED SENSOR OR ALARM





FICHE TECHNIQUE
VENTILATEUR
FAN DATA-SHEET

DC

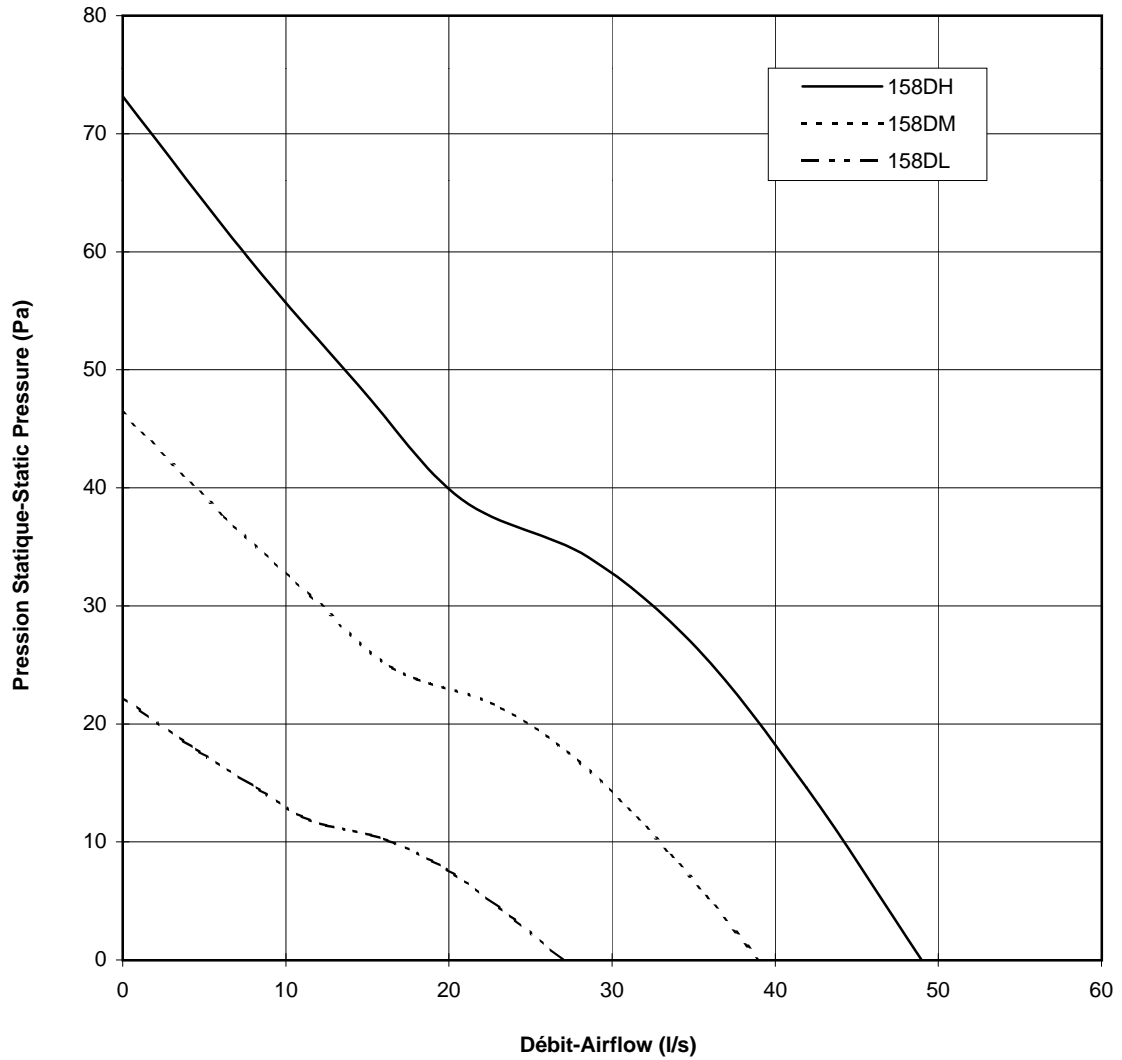
n°FT: 2301473210
MODELE: 158D*
TYPE: 120 x 120 x 32

1/1

DATE
10/02/97
22/09/97

Ind.
/
A

COURBES AERAULIQUE - PERFORMANCES CURVE



COURBES DE PUISSANCES - POWER CURVE

