



2GRE A3 120x62R

D25-A5

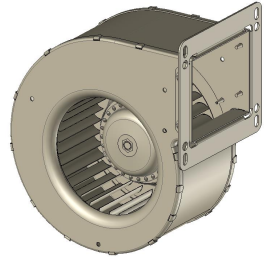


FICHE TECHNIQUE

Remplace M03-19 p

Ind. d - Révision 09-2019

Tension	Fréquence	Puissance absorbée	Intensité absorbée	Condensateur	Débit	Vitesse de rotation	Niveau sonore	Sens de rotation	Température d'utilisation
V	Hz	W	A	µF	m³/h	RPM	dBA	↻	Min/Max
230	50	58	0,27	2,0	260	1715	55	R	-20°C / +70°C
230	60	67	0,32	2,0	250	1635	54	R	-20°C / +70°C
230	50				153 CFM				-4°F / 158°F
230	60				147 CFM				-4°F / 158°F



dBA : soufflage libre

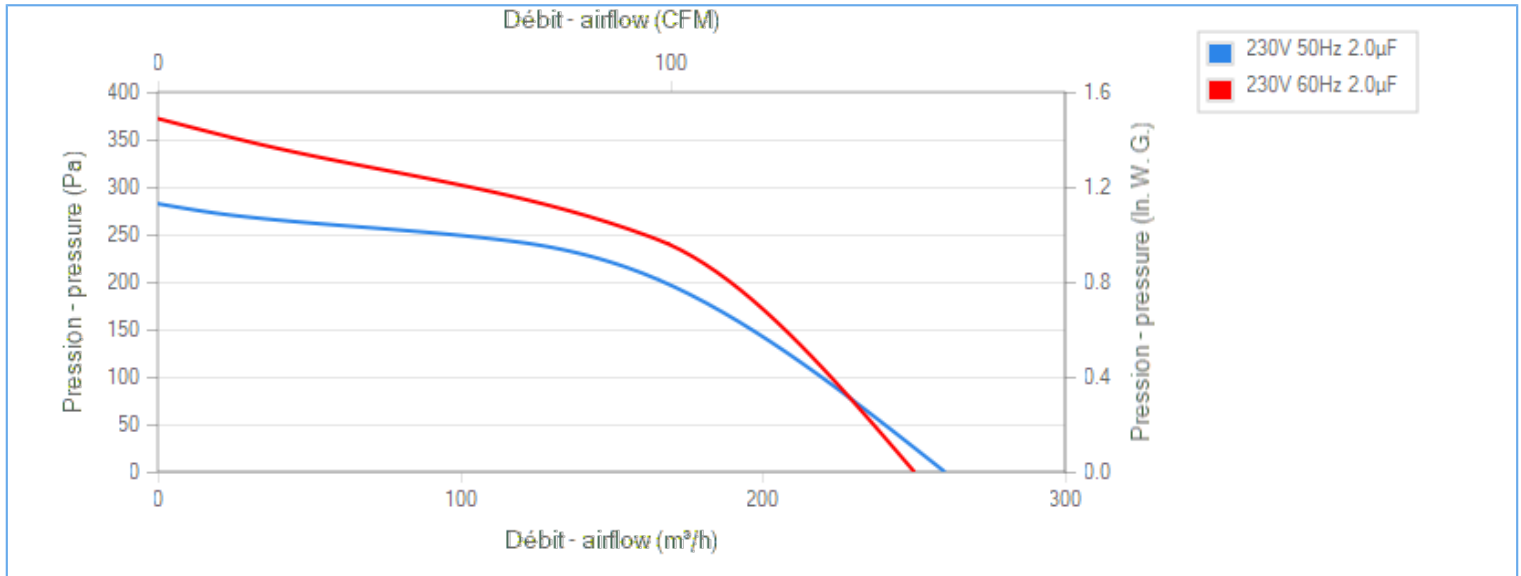
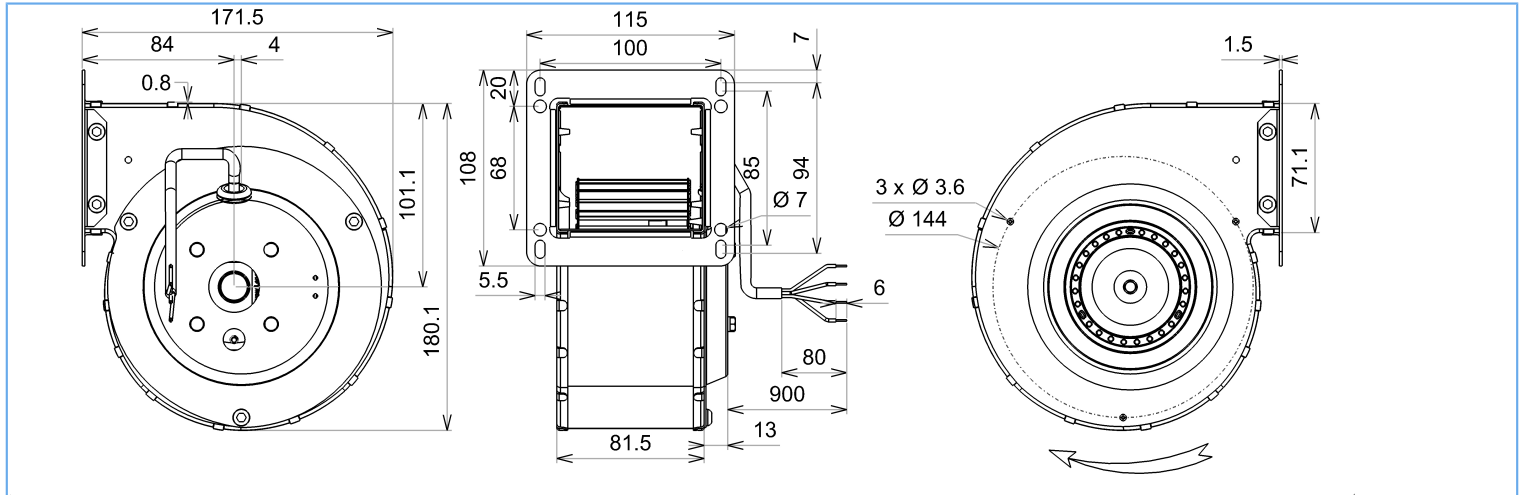
NA : non applicable

ErP 2013

NA

ErP 2015

NA

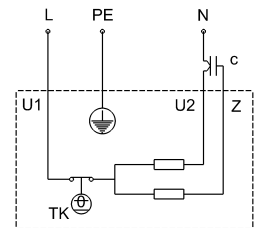


Essai réalisé avec la volute ECOFIT

Descriptif

- .Poids : 1,8 Kg
- .Roulements à billes
- .Classe F avec protecteur thermique
- .Protection IP44 selon EN60034-5 à vérifier selon position et installation
- .Equilibrage G2.5
- .Rotor peint en noir
- .Turbine tôle galvanisée
- .Volute peinte en noir

U1 = Bleu  
U2 = Noir  
Z = Brun  
PE = Vert/jaune





2GRE A3 120x62R

D25-A5



FICHE TECHNIQUE

Remplace M03-19 p

Ind. d - Révision 09-2019

Données conformément à la directive ErP

Tension	230	V
Fréquence	50	Hz
Puissance	0,049	kW <sup>(1)</sup>
Débit	155	m <sup>3</sup> /h <sup>(1)</sup>
Pression	215,3	Pa <sup>(1)</sup>
Vitesse de rotation	2394	RPM <sup>(1)</sup>
(1) Au point de rendement optimal		

Directive ErP (EU 2009/125/EC) non applicable : puissance au point de rendement optimal

Accessoires

- 19008
- 19008
- 21236

Conditions de mesure

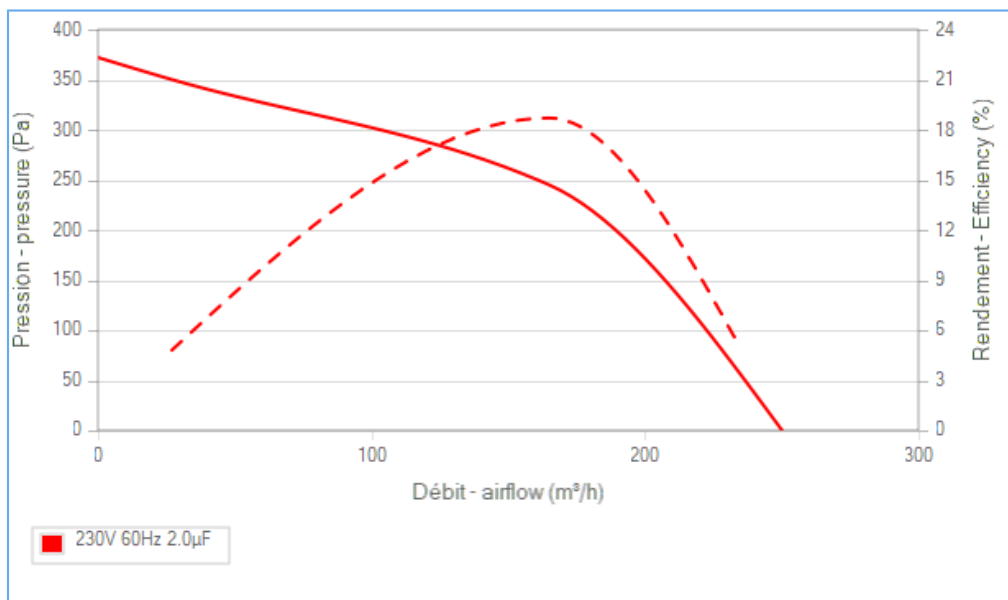
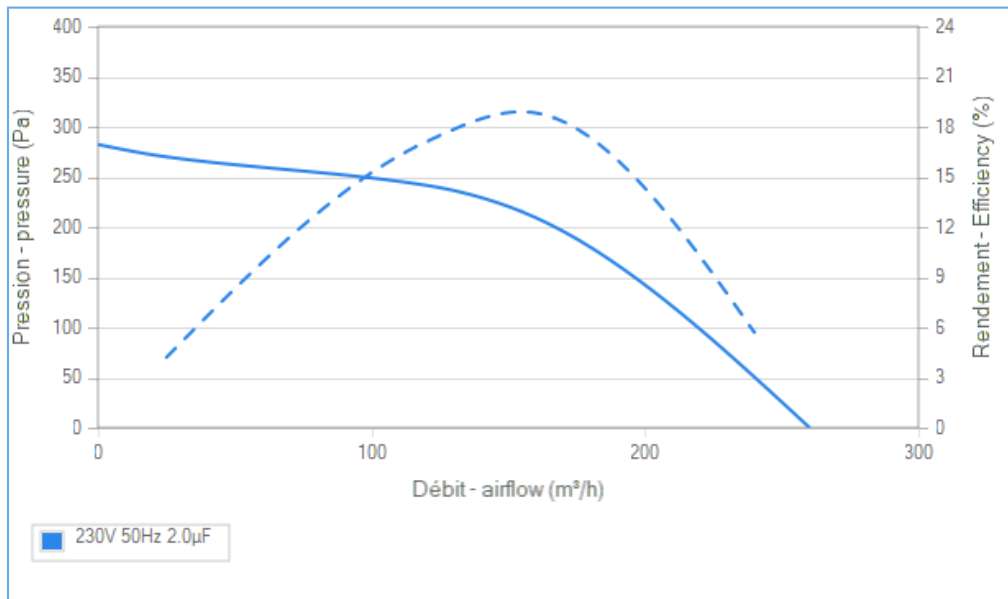
16104 OUIE OS96 TOLE XC

Documents

- Manuel d'utilisation [www.ecofit.com/site/normes](http://www.ecofit.com/site/normes)
- Operating and recycling manual [www.ecofit.com/anglais/normes](http://www.ecofit.com/anglais/normes)



A041865  
2RS73CN



Document non contractuel. Toutes les données de cette page sont sujettes à modifications. Photo pour information uniquement.