



2GRE A3 108x52R

E37-A0

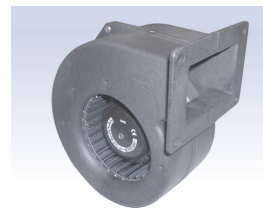


FICHE TECHNIQUE

Remplace D25-A4

Ind. d - Révision 11-2014

Tension	Fréquence	Puissance absorbée	Intensité absorbée	Condensateur	Débit	Vitesse de rotation	Niveau sonore	Sens de rotation	Température d'utilisation
V	Hz	W	A	µF	m³/h	RPM	dBA		Min/Max
230	50	40	0,18	1,5	185	2215	54	R	-20°C / +70°C
230	60	49	0,22	1,5	180	2255	55	R	-20°C / +70°C
230	50				108 CFM				-4°F / 158°F
230	60				105 CFM				-4°F / 158°F



dBA : soufflage libre

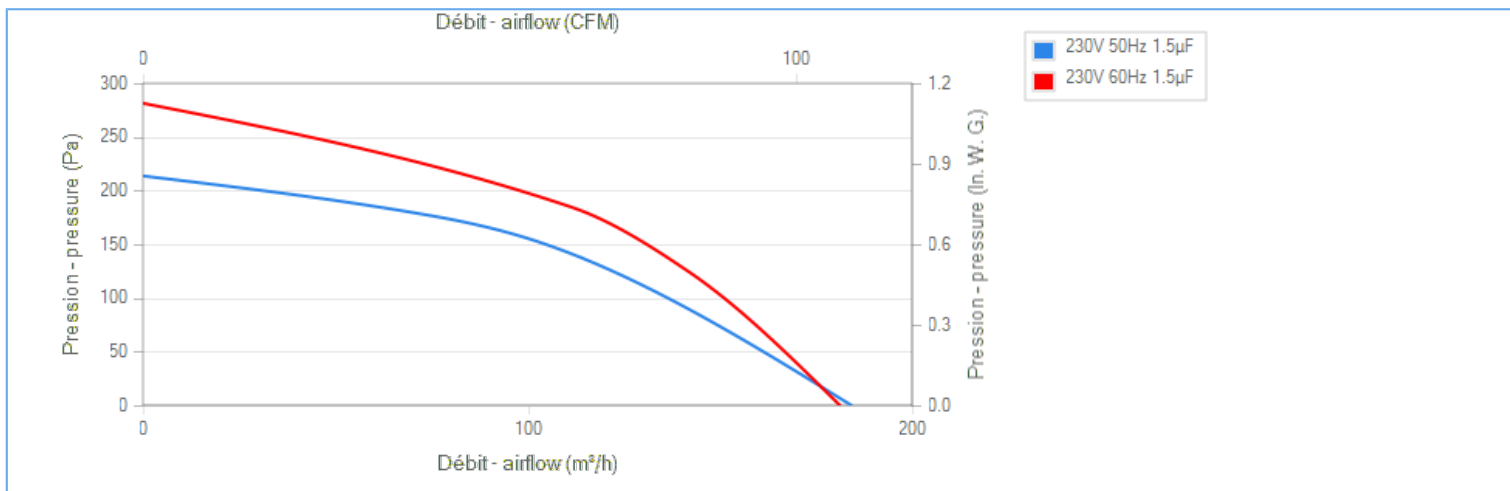
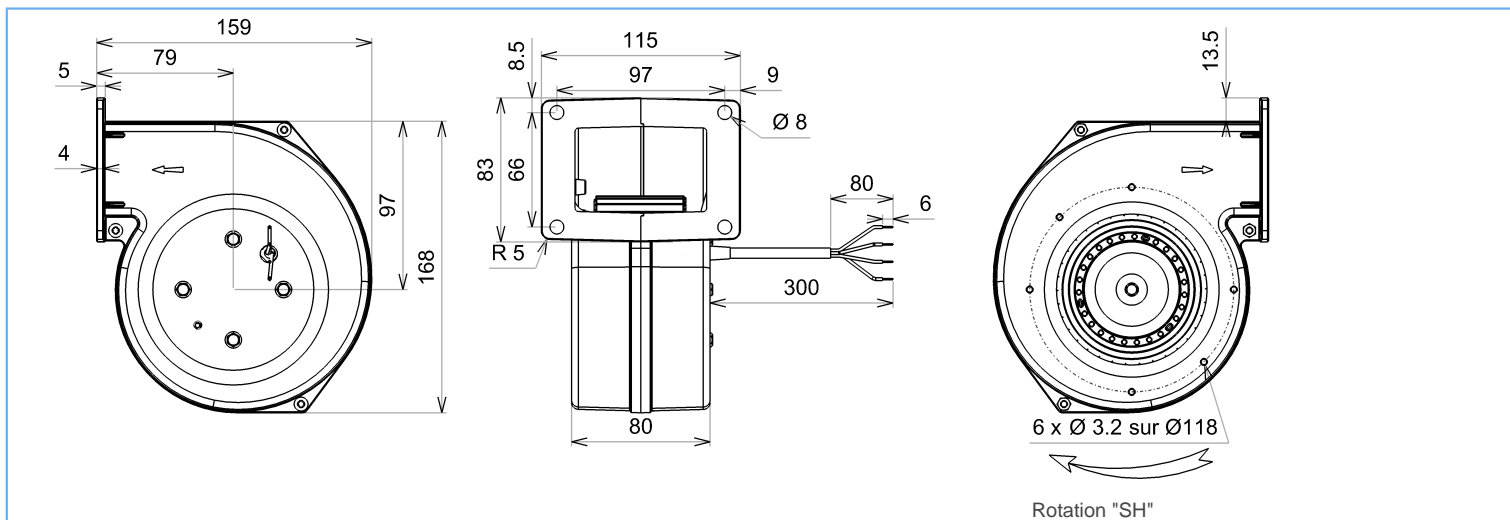
NA : non applicable

ErP 2013

NA

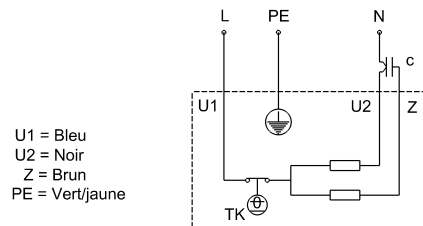
ErP 2015

NA



Descriptif

- .Poids : 1,6 Kg
- .Roulements à billes
- .Classe F avec protecteur thermique
- .Protection IP44 selon EN60034-5 à vérifier selon position et installation
- .Equilibrage G2.5
- .Turbine tôle galvanisée
- .Rotor peint en noir
- .Volute plastique PA6/6 UL94 V-0





2GRE A3 108x52R

E37-A0



FICHE TECHNIQUE

Remplace D25-A4

Ind. d - Révision 11-2014

Données conformément à la directive ErP

Tension	230	V
Fréquence	50	Hz
Puissance	0,035	kW ⁽¹⁾
Débit	103	m ³ /h ⁽¹⁾
Pression	152	Pa ⁽¹⁾
Vitesse de rotation	2553	RPM ⁽¹⁾

(1) Au point de rendement optimal

Directive ErP (EU 2009/125/EC) non applicable : puissance au point de rendement optimal

Accessoires

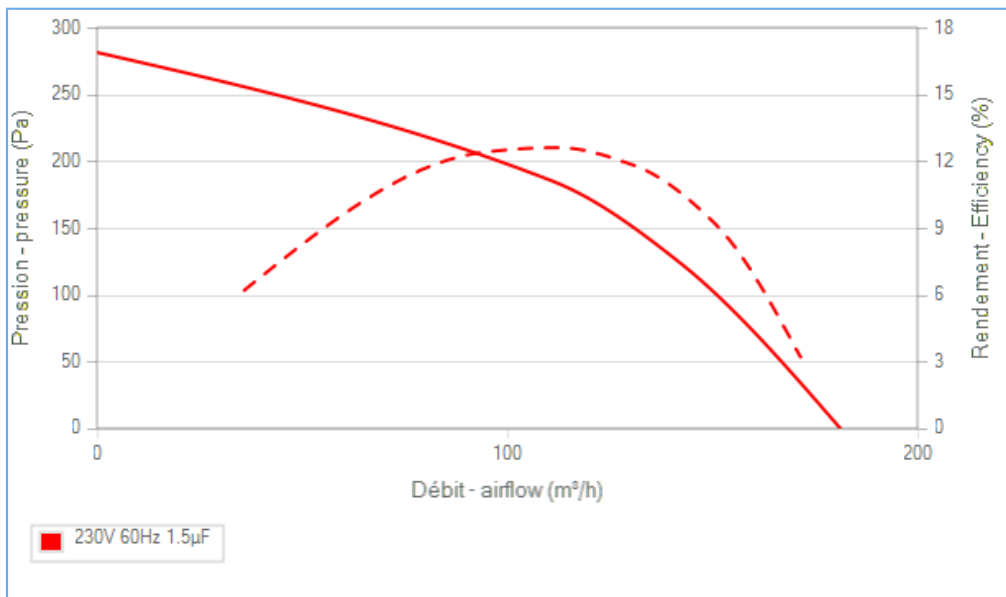
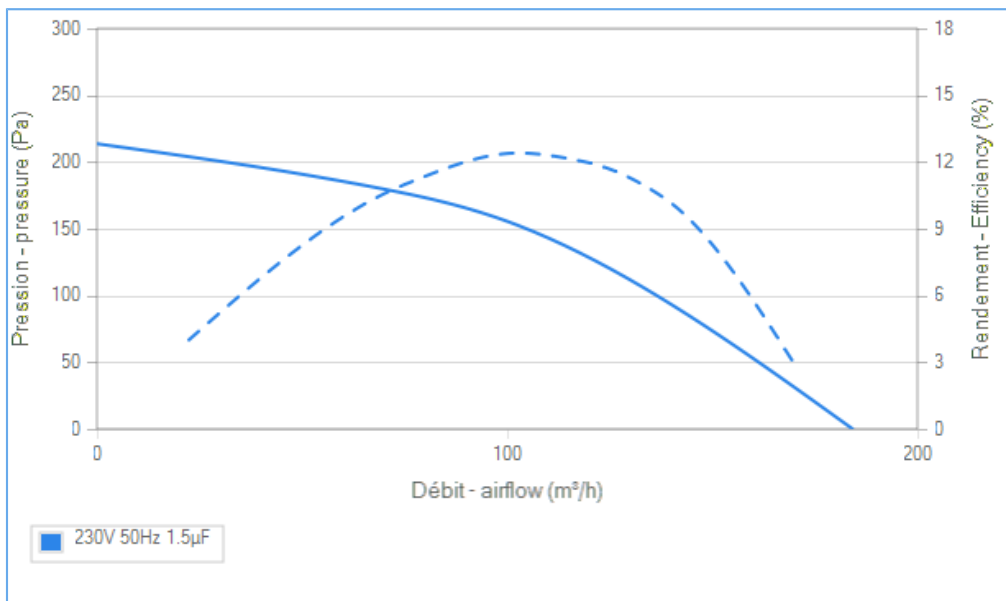
- 19005
- 19005
- 21367

Conditions de mesure

Contactez ECOFIT

Documents

- Manuel d'utilisation
www.ecofit.com/site/normes
- Operating and recycling manual
www.ecofit.com/anglais/normes



Document non contractuel. Toutes les données de cette page sont sujettes à modifications. Photo pour information uniquement.



A041865
2RS73CN