

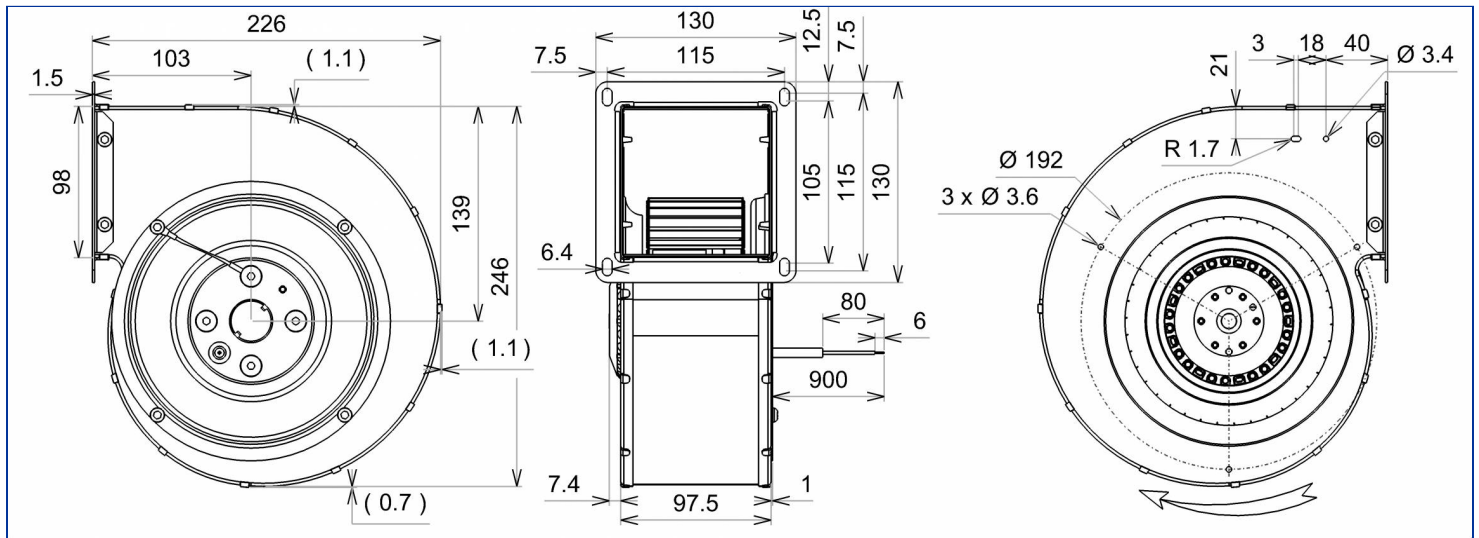


Désignation **2GRE45 160x62R**

Gamme Ventilateurs centrifuges simple ouie avec moteur asynchrone monophasé

DONNÉES ÉLECTRIQUES

Vitesse	GV	GV
Tension (V)	230	230
Fréquence (Hz)	50	60
Intensité (A)	1.19	1.29
Intensité maximum (A)	1.31	1.54
Puissance (W)	268	296
Puissance maximum (W)	268	320
Rotation (RPM)	2125	2355
Cos Φ	0.979	0.998
Température min/max (°C)	-20/+70	-20/+60
Condensateur (μ F)	5.00	5.00
U_condo (V)	400	400



MARQUAGES & NORMES

Conformité :

- CE



η max:12.5%
No44
AVANTIC

Thermally Protected
N15-B2 07-20- 0020

Produit construit selon les normes EN 60335-1, et la directive RoHS 2015/863/CE
IP selon EN 60034-5 à vérifier selon position et installation.

Édité le 05/03/2021 à 07:41 Documents et photographies non contractuels, toutes les données de la présente fiche et du plan sont sujettes à modification.

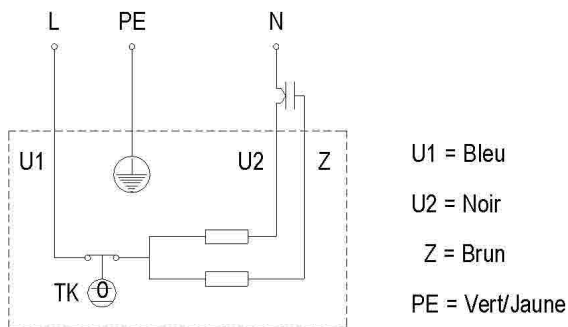
FR - Page 1 / 4

DONNÉES TECHNIQUES

Descriptif

- Poids : 4.20 kg
- Avec trous de condensats
- Classe F
- Indice de protection : 44 | Protection contre la pénétration de corps solide de diamètre ≥ 1 mm / Protection contre des projections d'eau
- Protection du moteur : T150° C Réarmement automatique
- Construction mécanique : 2 roulements à billes 608ZZ + 6000ZZ
- Équilibrage : G2.5

Diagramme de branchement



Finitions

- Rotor peint en noir
- Turbine tôle galvanisée
- Volute et cadre Galvanisés

DONNÉES COMPLÉMENTAIRES

Accessoires

- 19131 | Condensateur
- 21291 | Grille de protection

Documents

- Manuel d'utilisation
<http://www.ecofit.com/site/normes>

Conditions de mesure

- Volute 15327-a VOL VV98D Ouie Ø135

DONNÉES ERP

Données conformément à la directive ErP

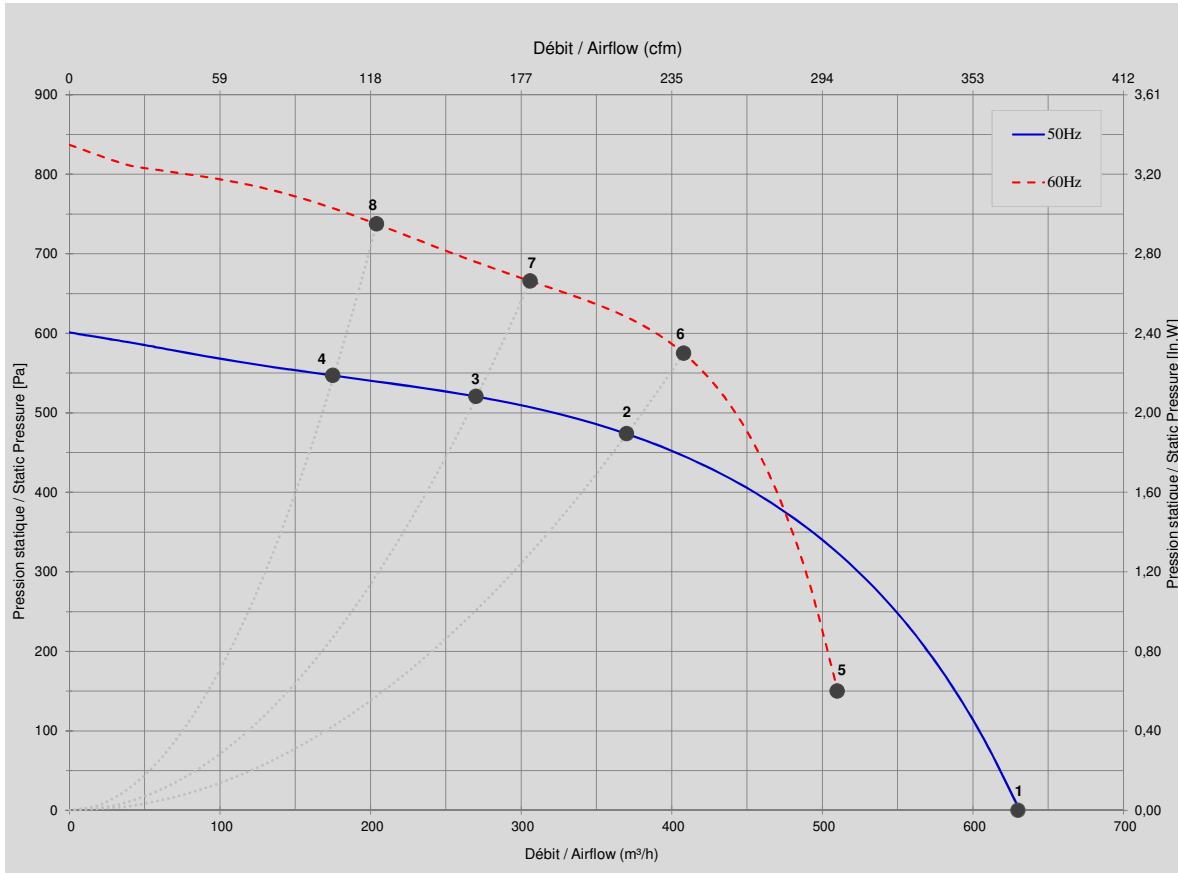
Tension	230 V
Fréquence	50 Hz
Puissance ¹	0.147 kW
Débit ¹	350 m3/h
Pression ¹	490 Pa
Rotation ¹	2734 RPM
Catégorie de mesure	A
Catégorie de rendement	statique
Variateur de vitesse	Non
Rapport spécifique	1.00

- Conçu pour des applications standards au sens de la directive EU 2009/125/EC

	Actuel	2015
Rendement global	32.5	32.4
Niveau de rendement	44	44

¹ au point de rendement optimal

CARACTÉRISTIQUES



Mesures / Measured Values *

	Un (V)	F (Hz)	C (µF)	P (W)	n (RPM)	Q (m³/h)	P (Pa)	Q (cfm)	P (In.W)	Lp _m (dBA)
1	230	50	5	268	2125	630	0	371	0,000	71,0
2	230	50	5	155	2707	370	474	218	1,898	68,0
3	230	50	5	128	2799	270	521	159	2,086	67,0
4	230	50	5	108	2829	175	547	103	2,191	67,0
5	230	60	5	305	2180	510	150	300	0,601	68,0
6	230	60	5	229	2981	408	575	240	2,303	71,0
7	230	60	5	190	3174	306	666	180	2,667	72,0
8	230	60	5	160	3297	204	737	120	2,954	72,0

* Air performance measured according to: ISO 5801, installation category C.
Intake-side sound level: according to ISO 3744, LpA measured at 1 m distance from fan axis. The values given are only applicable under the specified measuring conditions and may differ depending on the installation conditions. In the event of deviation

Produit construit selon les normes EN 60335-1, et la directive RoHS 2015/863/CE
IP selon EN 60034-5 à vérifier selon position et installation.