



2GRE25 140x59R

Z10-15 p



FICHE TECHNIQUE

Remplace N05-52 p

Ind. f - Révision 08-2013

Tension	Fréquence	Puissance absorbée	Intensité absorbée	Condensateur	Débit	Vitesse de rotation	Niveau sonore	Sens de rotation	Température d'utilisation
V	Hz	W	A	µF	m³/h	RPM	dBA	↻	Min/Max
230	50	174	0,78	4,0	540	2270	65	R	-20°C / +70°C
230	60	216	0,94	4,0	495	2100	63	R	-20°C / +50°C
230	50				317 CFM				-4°F / 158°F
230	60				291 CFM				-4°F / 122°F



dBA : soufflage libre

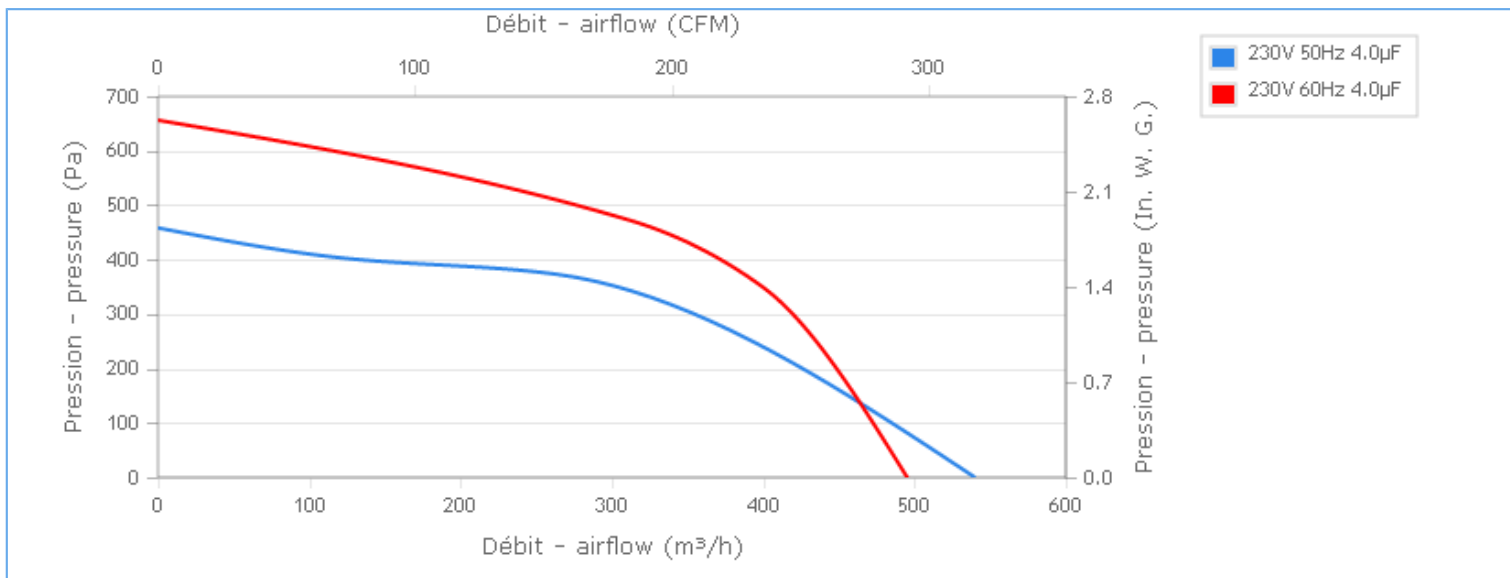
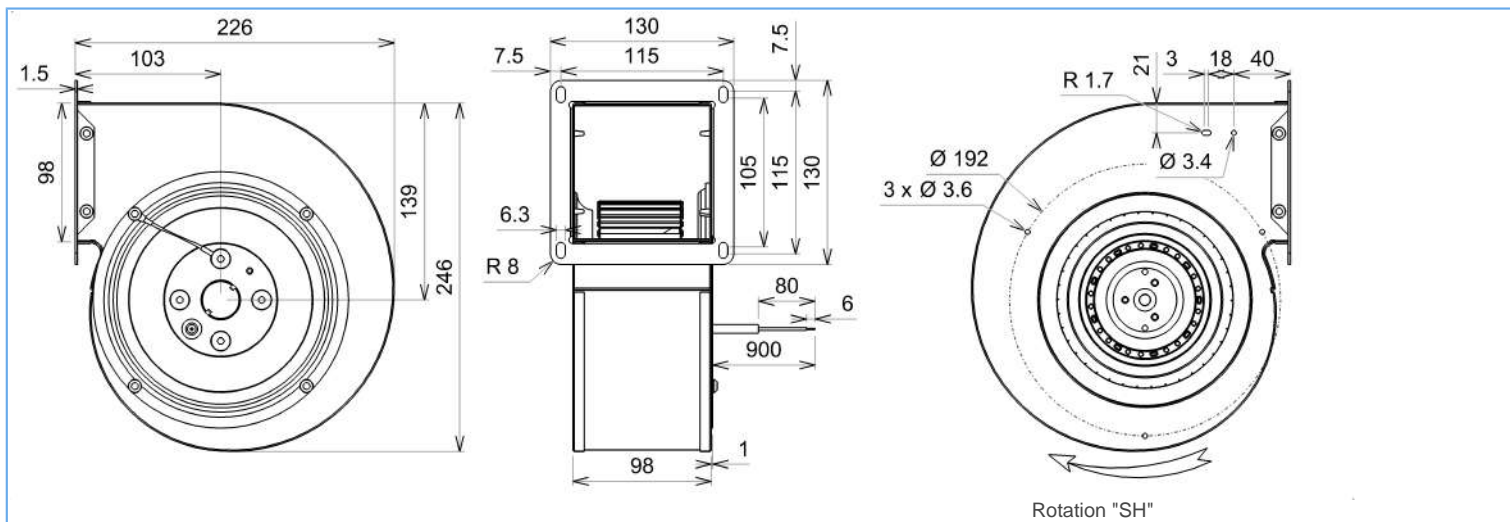
NA : non applicable

ErP 2013

NA

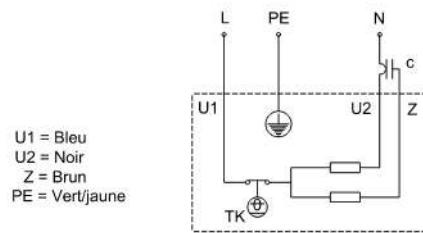
ErP 2015

NA



Descriptif

- .Poids : 2,9 Kg
- .Roulements à billes
- .Classe F avec protecteur thermique
- .Protection IP44 selon EN60034-5 à vérifier selon position et installation
- .Equilibrage G2.5
- .Turbine tôle galvanisée
- .Rotor peint en noir
- .Volute peinte en noir





FICHE TECHNIQUE

Ind. f - Révision 08-2013

Données conformément à la directive ErP

Tension	230	V
Fréquence	50	Hz
Puissance	0,109	kW ⁽¹⁾
Débit	263	m ³ /h ⁽¹⁾
Pression	373	Pa ⁽¹⁾
Vitesse de rotation	2714	RPM ⁽¹⁾

(1) Au point de rendement optimal

Directive ErP (EU 2009/125/EC) non applicable : puissance au point de rendement optimal

Accessoires

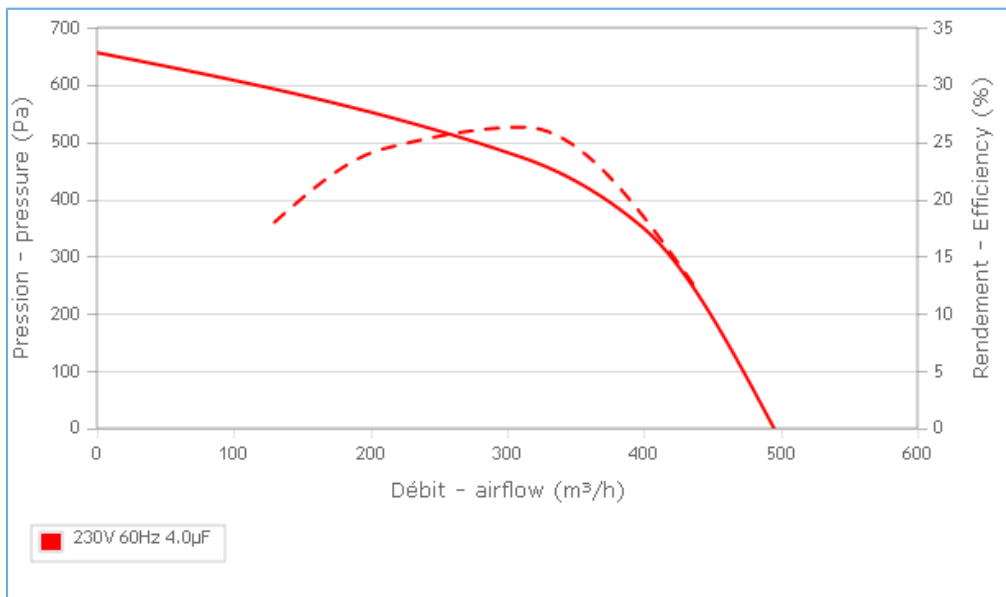
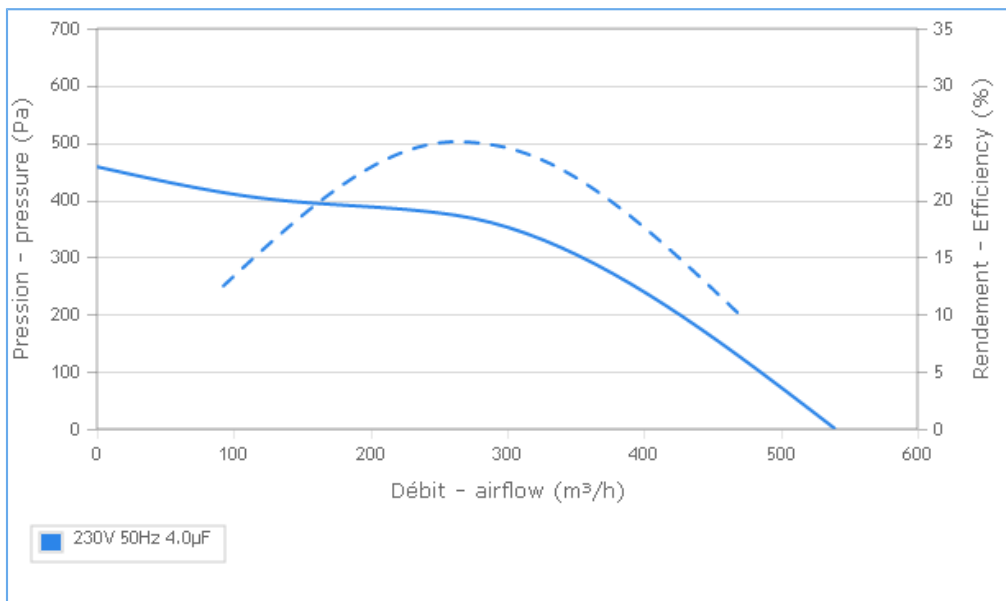
- 19019
- 19019
- 21325

Conditions de mesure

Contactez ECOFIT

Documents

- Manuel d'utilisation
www.ecofit.com/site/normes
- Operating and recycling manual
www.ecofit.com/anglais/normes



A041865
2RS925CN

Document non contractuel. Toutes les données de cette page sont sujettes à modifications. Photo pour information uniquement.