



2GRE20 140x59R

Z10-11 p



FICHE TECHNIQUE

Remplace N05-50 p

Ind. g - Révision 06-2016

| Tension | Fréquence | Puissance absorbée | Intensité absorbée | Condensateur | Débit   | Vitesse de rotation | Niveau sonore | Sens de rotation | Température d'utilisation |
|---------|-----------|--------------------|--------------------|--------------|---------|---------------------|---------------|------------------|---------------------------|
| V       | Hz        | W                  | A                  | µF           | m³/h    | RPM                 | dBA           | ↻                | Min/Max                   |
| 230     | 50        | 119                | 0,52               | 2,5          | 415     | 1590                | 57            | R                | -20°C / +70°C             |
| 230     | 60        | 134                | 0,59               | 2,5          | 370     | 1475                | 54            | R                | -20°C / +60°C             |
| 230     | 50        |                    |                    |              | 244 CFM |                     |               |                  | -4°F / 158°F              |
| 230     | 60        |                    |                    |              | 217 CFM |                     |               |                  | -4°F / 140°F              |



dBa : soufflage libre

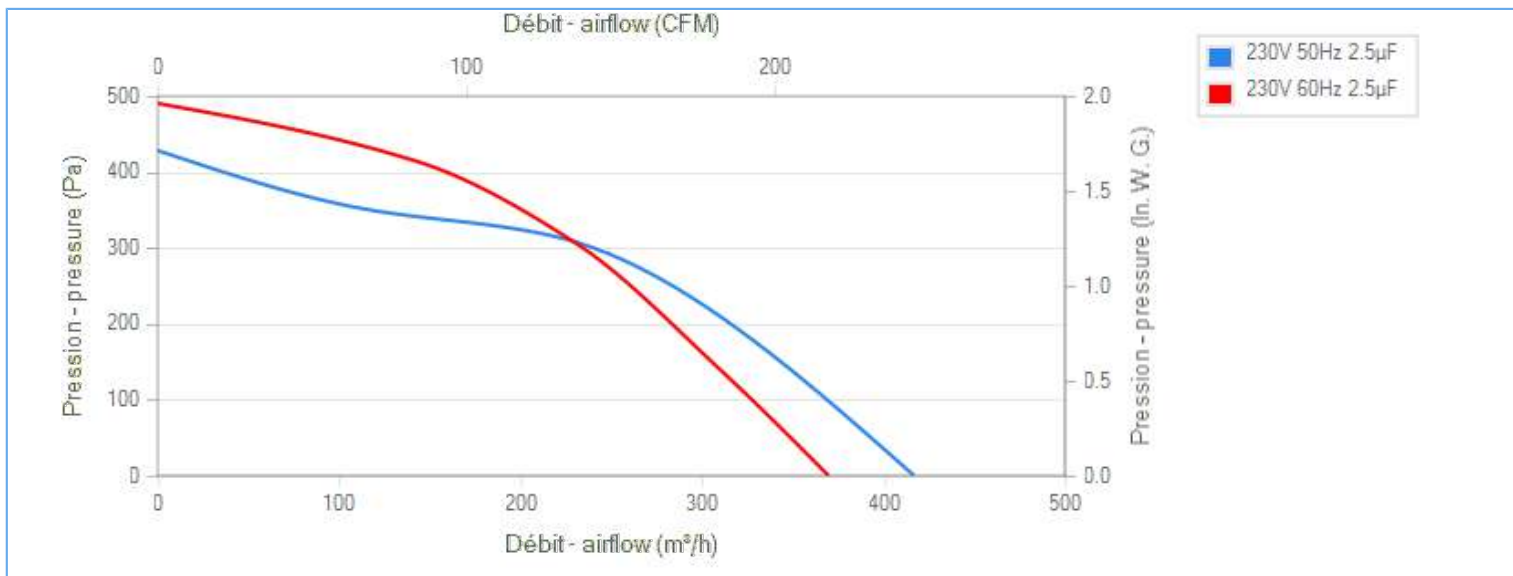
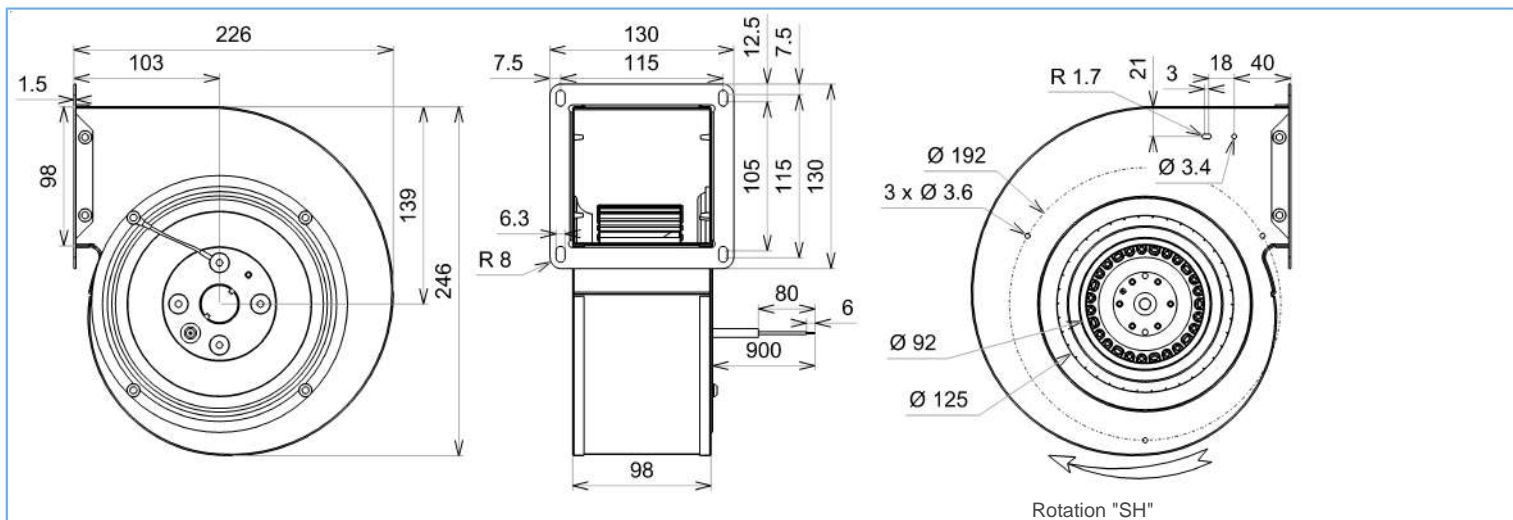
NA : non applicable

ErP 2013

NA

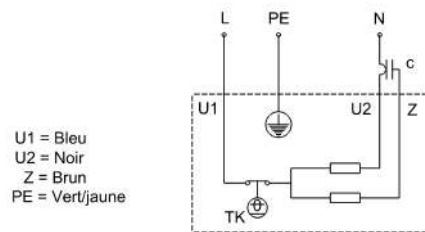
ErP 2015

NA



Descriptif

- .Poids : 2,7 Kg
- .Roulements à billes
- .Classe F avec protecteur thermique
- .Protection IP44 selon EN60034-5 à vérifier selon position et installation
- .Equilibrage G2.5
- .Turbine tôle galvanisée
- .Rotor peint en noir
- .Volute peinte en noir





FICHE TECHNIQUE

Ind. g - Révision 06-2016

Données conformément à la directive ErP

|                     |       |                                  |
|---------------------|-------|----------------------------------|
| Tension             | 230   | V                                |
| Fréquence           | 50    | Hz                               |
| Puissance           | 0,095 | kW <sup>(1)</sup>                |
| Débit               | 221   | m <sup>3</sup> /h <sup>(1)</sup> |
| Pression            | 314   | Pa <sup>(1)</sup>                |
| Vitesse de rotation | 2418  | RPM <sup>(1)</sup>               |

(1) Au point de rendement optimal

Directive ErP (EU 2009/125/EC) non applicable : puissance au point de rendement optimal

Accessoires

- 19011
- 19011
- 21325

Conditions de mesure

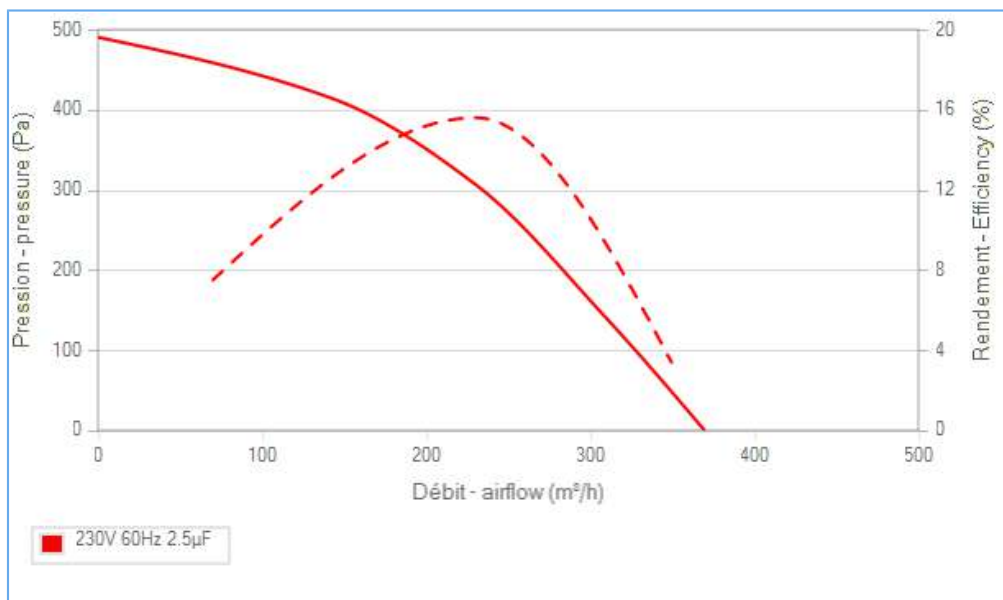
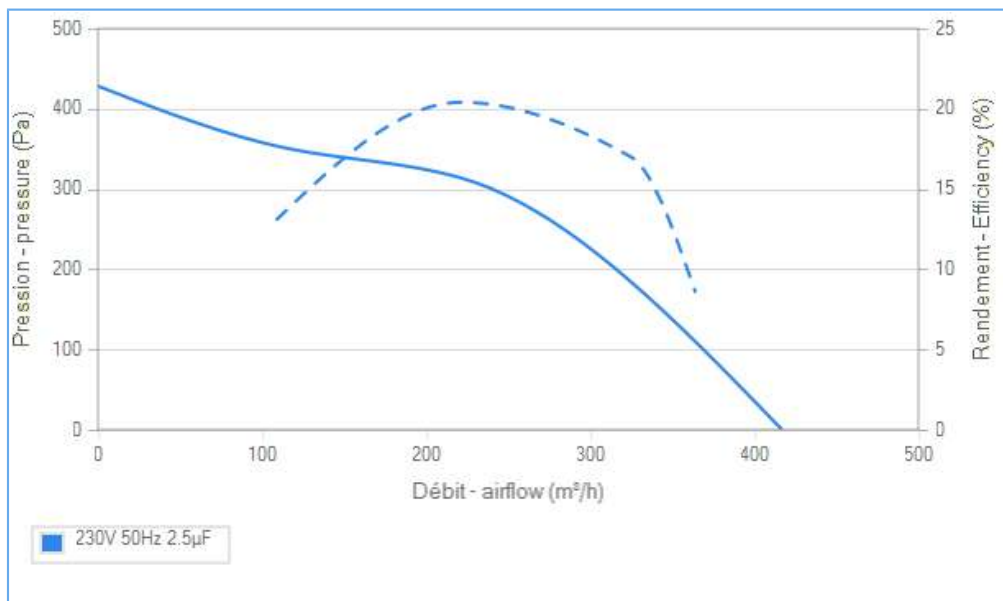
Contactez ECOFIT

Documents

- Manuel d'utilisation  
[www.ecofit.com/site/normes](http://www.ecofit.com/site/normes)
- Operating and recycling manual  
[www.ecofit.com/anglais/normes](http://www.ecofit.com/anglais/normes)



A041865  
2RS920CN



Document non contractuel. Toutes les données de cette page sont sujettes à modifications. Photo pour information uniquement.