

Caractéristiques nominales*Nominal Data*

V	Un	Hz	I	Wa	Cosφ	RPM	C	Uc	Remarque	Etiquette
GV	230	50	0,98	225,0	0,99	1 710	5,0	400	Zone interdite à 100Pa en 50Hz	<input checked="" type="checkbox"/>

Echauffement sous 110% de Un à 50Hz : 92°K*Temperature Variation***Résistances à froid (t° à 20°C), tolérances à 7%***Winding Temperature Cold (tolerances 7%)*

Rpp	Rpa
61	83

Diélectrique (KV~) : 1,5*Dielectric Strength***Indice de Protection : IP44***Protection Level***Protection thermique :** T150° C Réarmement automatique*Thermally protected* T150° C Automatic reset**Température d'utilisation : 50 Hz** (-20°C mini +60°C maxi)*Ambiant Temperature***Classe isolation : F***Insulation Class***Sens de Rotation :** SIH = CCW*Direction of Rotation***Equilibrage de l'ensemble :** G2.5*Balance Level***Poids (Kg) :** 3,80*Weight***Construction Mécanique :** 2 roulements à billes (2 ball bearings) 608ZZ*Bearing Type***Finition:** volute cadre soudé tole acier galvanisé*Finish*Produit construit selon les normes EN 60335-1 et la directive RoHS 2011/65/CE
IP selon EN60034-5 à vérifier selon position et installation*The product is manufactured in accordance with EN 60335-1 and RoHS 2011/65/EC directive
IP depending on installation and position as per EN60034-5***Eléments spécifiques :***Special Features*

Montage sur la volute 1 condensateur 5µF/400V

1 auto fransfo 120VA code 40007-0 6 vitesses 90/120/150/180/200/230

Mise à la terre de la volute par 1 languette double 6,35x0,8mm 09117-0 fixée par 1 vis tole

Turbine 146x126L code 18313-0


Précautions d'utilisation :*Limiting Conditions of Operation*

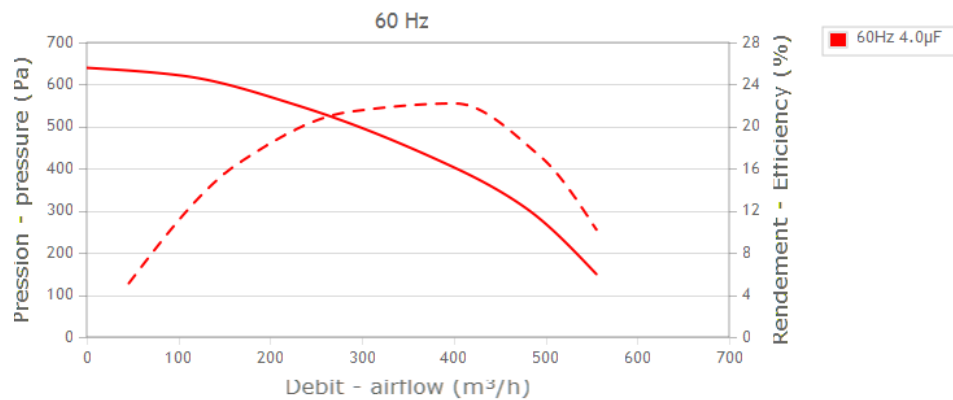
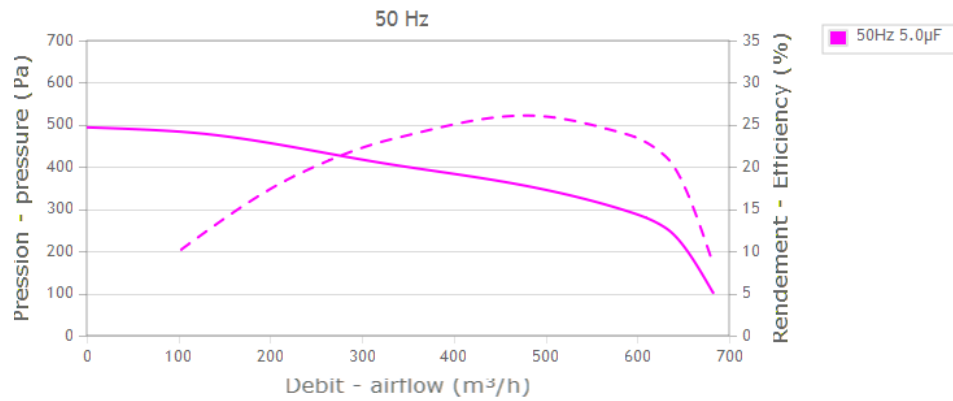
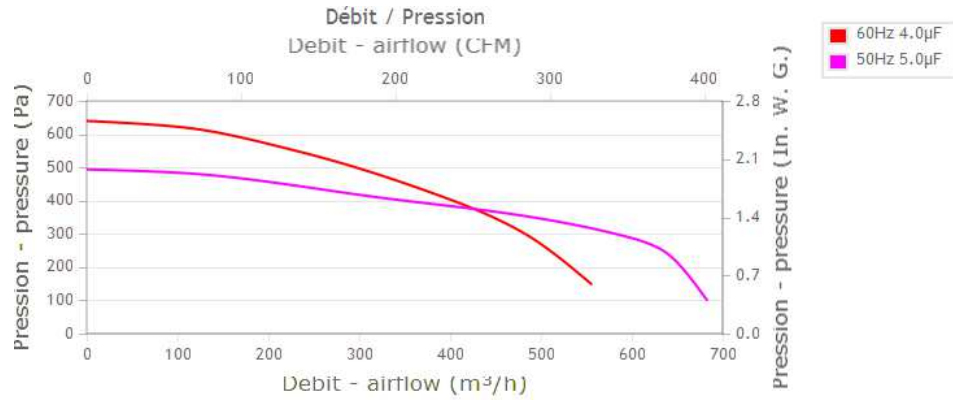
ZONE INTERDITE 100Pa capa 5µF en 50Hz

Sortie de câble : Voir spécifications sur le plan d'ensemble*Cable details: length, terminations,...*Cable (3+T) 0,5mm² PVC length out of motor=380 (+/-20) mm separate=60 pour fil

(clips2,8mm isolés&V/J(clips6,35X0,8mm) Fil bleu du cable etant séparé a 170mm clip 4,8mm isolé + fil noir mono200mm(clip 4,8mm isolé)

Ces 2 fils mis sous gaine PVC NOIRE L=120mm

n	06/01/2015	IB	Fiche technique conforme à la directive ErP2015
Indice	Date	Auteur	Modification+Mise à jour
<i>Issue</i>	<i>Date</i>	<i>DRN</i>	<i>Modifications</i>
Client : <i>Customer</i>		Référence du client : <i>Referency</i>	
N°OEP : LA110		N° de l'essai : LG24Nc <i>Test Number</i>	N° du Bobinage : AA21 <i>Winding Number</i>
Désignation	2GDS35 146x126L		
Définition	Ventilateurs centrifuges double ouie avec moteur asynchrone monophasé		
	Double inlet centrifugal fans with single phase asynchronous motor		
Fiche Technique <i>Technical Data Sheet</i>			N° A11-B1 p



CE Pour usage de maintenance seulement en Europe au sens de la directive EU 2009/125/EC

CE For service use only in Europe according ErP directive EU 2009/125/EC

Conditions de mesure / Measurement setup

Contacter ECOFIT / Contact ECOFIT

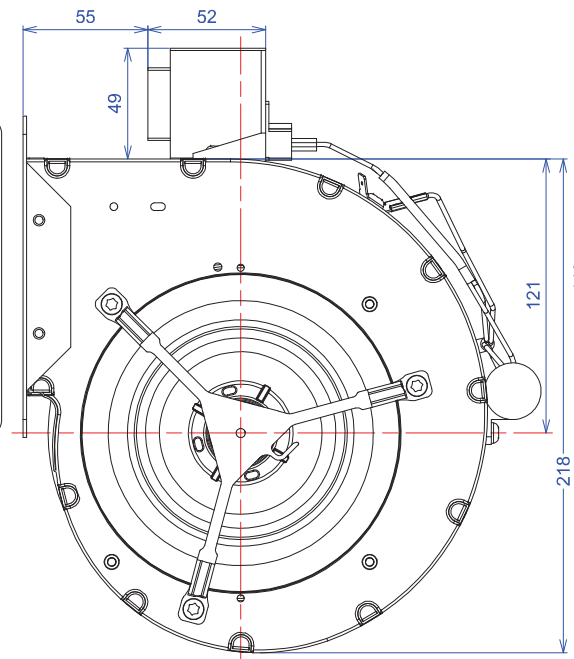
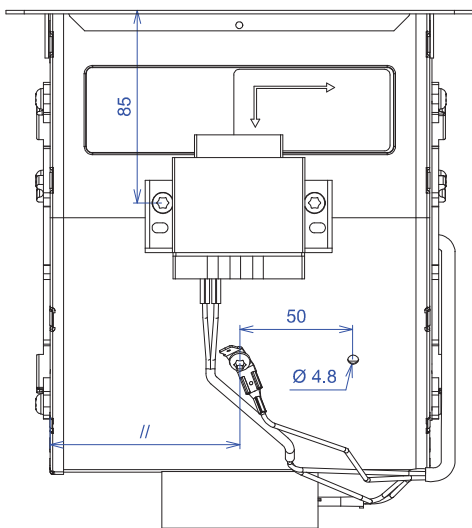
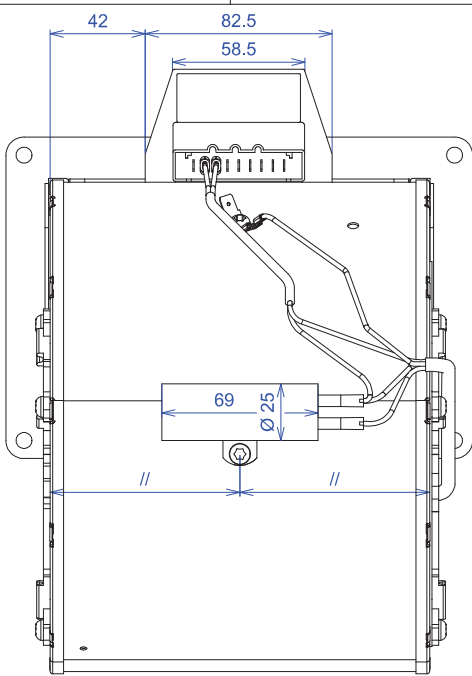
Manuel d'utilisation et de recyclage

>> <http://www.ecofit.com/site/normes>

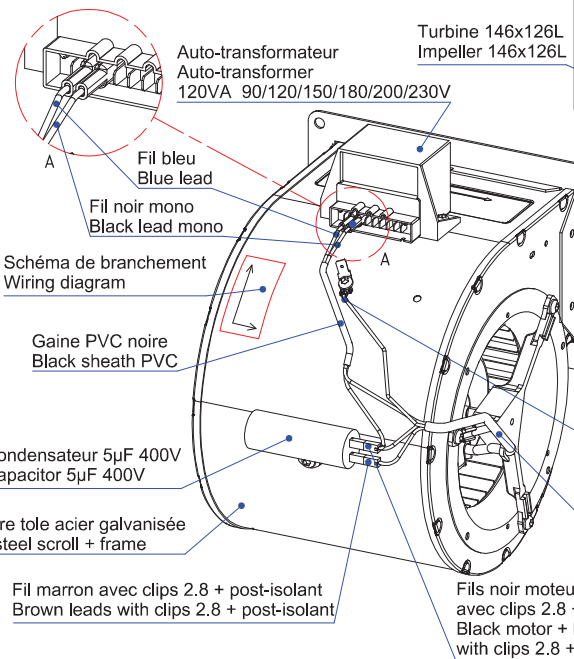
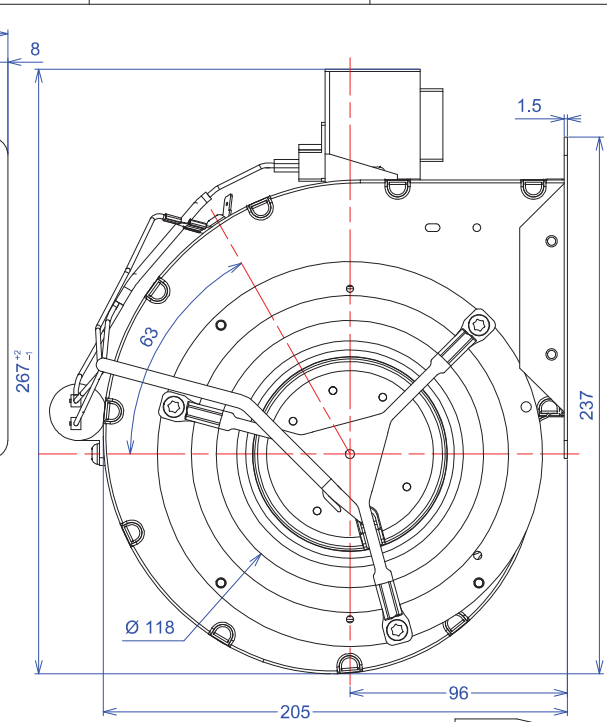
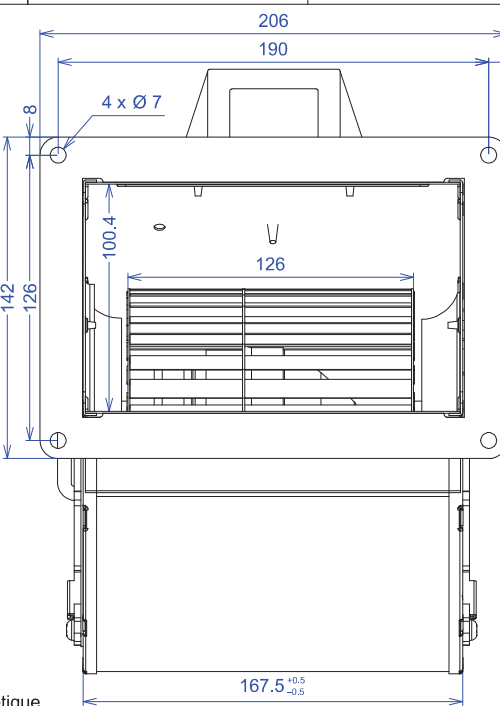
Operating and recycling manual

>> <http://www.ecofit.com/anglais/normes>

n	06/01/2015	IB	Fiche technique conforme à la directive ErP2015
Indice	Date	Auteur	Modification+Mise à jour
Issue	Date	DRN	Modifications
Désignation		2GDS35 146x126L	
Fiche Technique Technical Data Sheet			N° A11-B1 p



Plaque signalétique
Label position



Auto-transformateur
Auto-transformer
120VA 90/120/150/180/200/230V

Turbine 146x126L
Impeller 146x126L

Fil bleu
Blue lead
Fil noir mono
Black lead mono

Schéma de branchement
Wiring diagram

Gaine PVC noire
Black sheath PVC

Condensateur 5µF 400V
Capacitor 5µF 400V

Volute + cadre tôle acier galvanisée
Galvanised steel scroll + frame

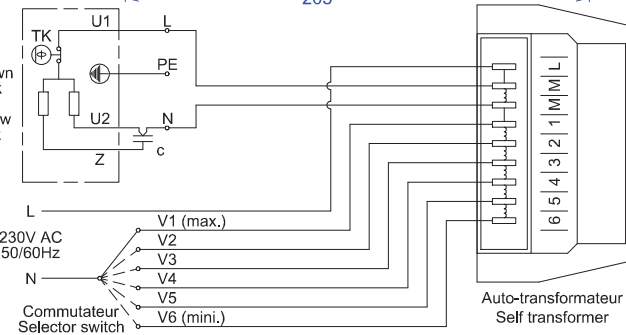
Fil marron avec clips 2.8 + post-isolant
Brown leads with clips 2.8 + post-isolant

Fil vert/jaune avec clips 6.35 pour mise à la terre
Green/yellow lead with clips 6.35 for put at the earth

Cable (3+T)0.5mm² PVC
Cable (3+E)0.5mm² PVC

Fils noir moteur + noir mono avec clips 2.8 + post-isolant
Black motor + black mono leads with clips 2.8 + post-isolant

U1 = Bleu Blue
U2 = Brun Brown
Z = Noir Black
PE = Vert/jaune Green/yellow
N = Noir Black



n	14/01/2015	Fiche technique conforme à la directive ErP2015	rd
m	23/04/2013	Fiche technique conforme à la directive ErP	rd
l	29/02/2012	Mise à jour documentaire	rd
k	02/12/2010	Mise à jour schéma de branchement	rd
j	09/09/2010	Modif schéma de branchement	ar
INDICE	DATE	LIBELLÉ	AUTEUR

Dessiné par : TP		Client :		Etat de surface :	
Ech. 0.600		27/03/2001		Réf. client :	
Format : A2		Folio : 1/1		Vérifié par :	
				Protection :	
DOUBLE INLET CENTRIFUGAL FAN MOTO VENTILATEUR 2GDS35-146x126L				 ECOFIT & ETRI PRODUCTS	
TopSolid 6				CE DOCUMENT EST LA PROPRIÉTÉ D'ECOFIT. IL NE PEUT ÊTRE REPRODUIT OU COMMUNIQUÉ SANS SON AUTORISATION ÉCRITE.	
				N° A11-B1 p	
				Indice : n	