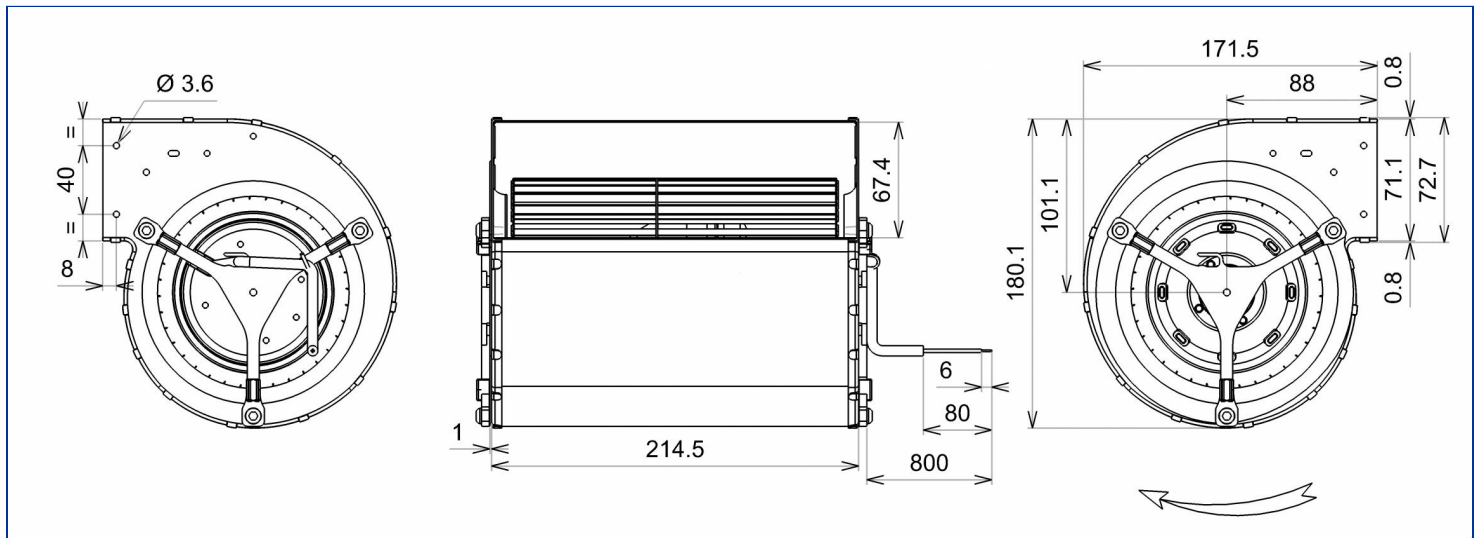


Désignation **2GDS25 133x190R**

Gamme Ventilateurs centrifuges double ouie avec moteur asynchrone monophasé

DONNÉES ÉLECTRIQUES

Vitesse		
Tension (V)	230	230
Fréquence (Hz)	50	60
Intensité (A)	0.74	0.77
Intensité maximum (A)	0.81	0.85
Puissance (W)	169	177
Puissance maximum (W)	169	178
Rotation (RPM)	1355	1465
Cos Φ	0.993	0.999
Température min/max (°C)	-20/+60	-20/+50
Condensateur (μ F)	4.00	4.00
U_condo (V)	400	400



MARQUAGES & NORMES

Conformité :

- CE

Thermally Protected
Y43-06 10-21-0000

Produit construit selon les normes EN 60335-1, et la directive RoHS 2015/863/CE
IP selon EN 60034-5 à vérifier selon position et installation.

Édité le 09/03/2021 à 09:54 Documents et photographies non contractuels, toutes les données de la présente fiche et du plan sont sujettes à modification.

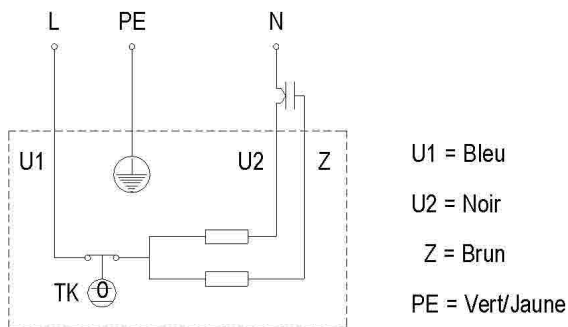
FR - Page 1 / 4

DONNÉES TECHNIQUES

Descriptif

- Poids : 3.30 kg
- Sans trous de condensats
- Classe F
- Indice de protection : 44 | Protection contre la pénétration de corps solide de diamètre ≥ 1 mm / Protection contre des projections d'eau
- Protection du moteur : T150° C Réarmement automatique
- Construction mécanique : 2 roulements à billes 608ZZ
- Équilibrage : G2.5

Diagramme de branchement



Finitions

- Turbine tôle galvanisée
- Volute tôle galvanisée



DONNÉES COMPLÉMENTAIRES

Accessoires

- 19019 | Condensateur
- 21236 | Grille de protection

Documents

- Manuel d'utilisation
<http://www.ecofit.com/site/normes>

Conditions de mesure

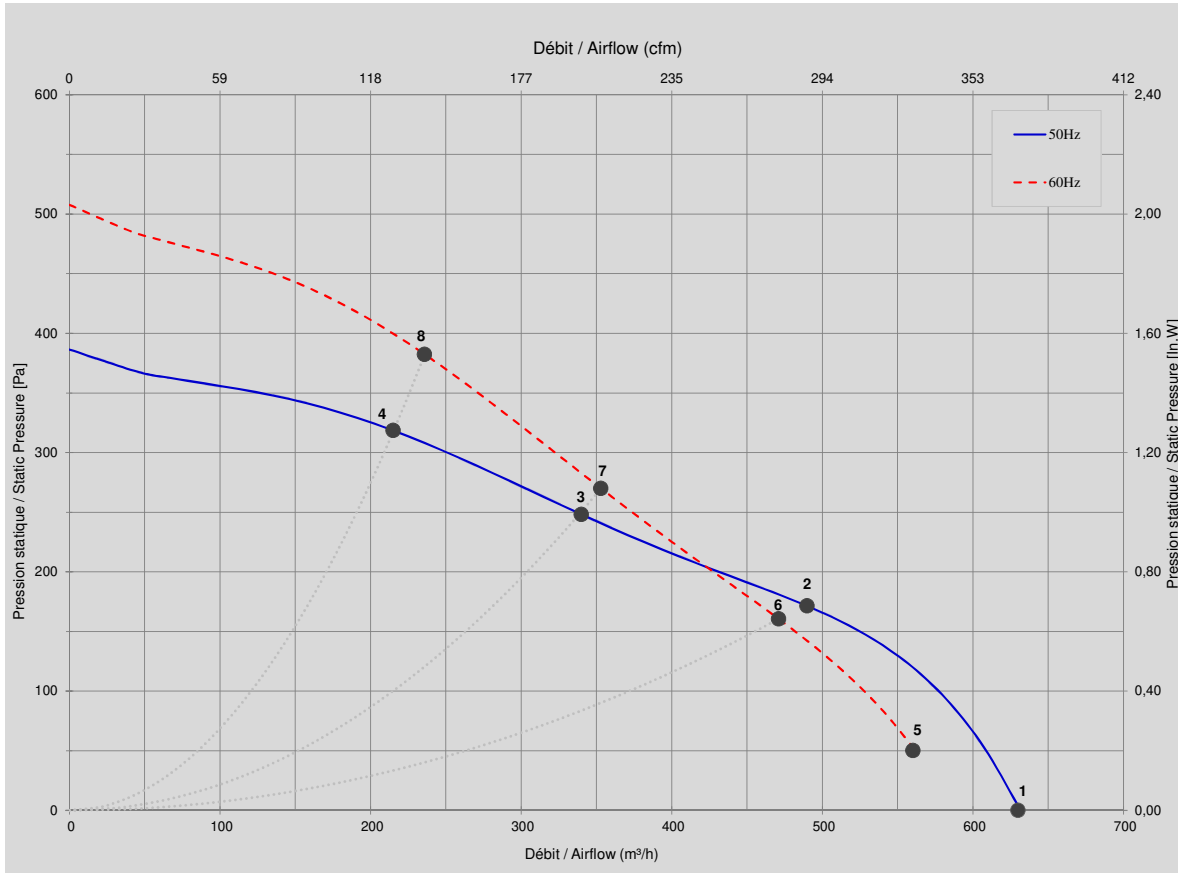
- Volute 15109-c VOL VRD215 XC PN

DONNÉES ERP

Directive ErP (EU 2009/125/EC) non applicable :

- Puissance au point de rendement optimal <125W

CARACTÉRISTIQUES



Mesures / Measured Values *

	Un (V)	F (Hz)	C (µF)	P (W)	n (RPM)	Q (m³/h)	P (Pa)	Q (cfm)	P (In.W)	Lp _n (dBA)
1	230	50	4	169	1355	630	0	371	0,000	61,0
2	230	50	4	138	2110	490	171	288	0,686	63,0
3	230	50	4	115	2409	340	248	200	0,994	66,0
4	230	50	4	97	2594	215	319	127	1,276	67,0
5	230	60	4	177	1465	560	50	330	0,200	59,0
6	230	60	4	169	2061	471	161	277	0,643	62,0
7	230	60	4	154	2500	353	270	208	1,082	66,0
8	230	60	4	135	2866	236	382	139	1,532	68,0

* Air performance measured according to: ISO 5801, installation category C.
Intake-side sound level: according to ISO 3744, LpA measured at 1 m distance from fan axis. The values given are only applicable under the specified measuring conditions and may differ depending on the installation conditions. In the event of deviation

Produit construit selon les normes EN 60335-1, et la directive RoHS 2015/863/CE
IP selon EN 60034-5 à vérifier selon position et installation.