



4GRE45 200x75R

L21-A4 p



FICHE TECHNIQUE

Remplace N05-35 p

Ind. a - Révision 06-2018

Tension	Fréquence	Puissance absorbée	Intensité absorbée	Condensateur	Débit	Vitesse de rotation	Sens de rotation	Température d'utilisation
V	Hz	W	A	µF	m³/h	RPM		Min/Max
230	50	155	0,69	4,0	765	1020	R	-20°C / +60°C
230	60	169	0,74	3,5	720	970	R	-20°C / +55°C
230	50				450 CFM			-4°F / 140°F
230	60				423 CFM			-4°F / 131°F

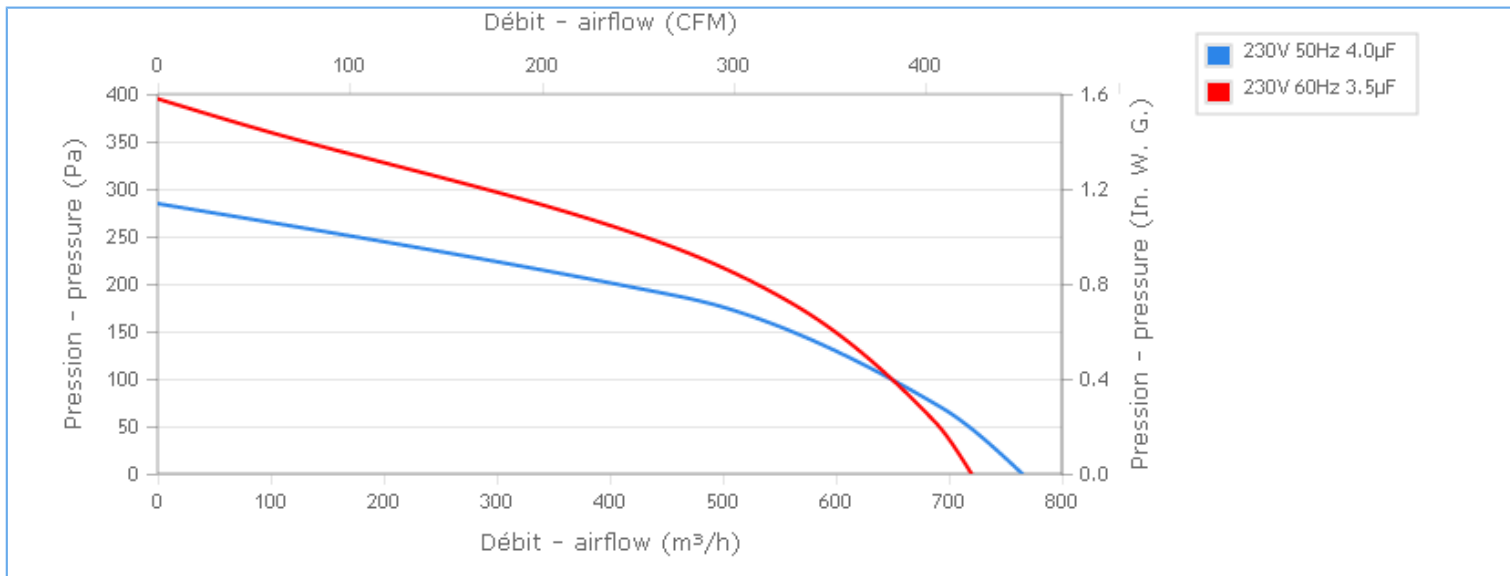
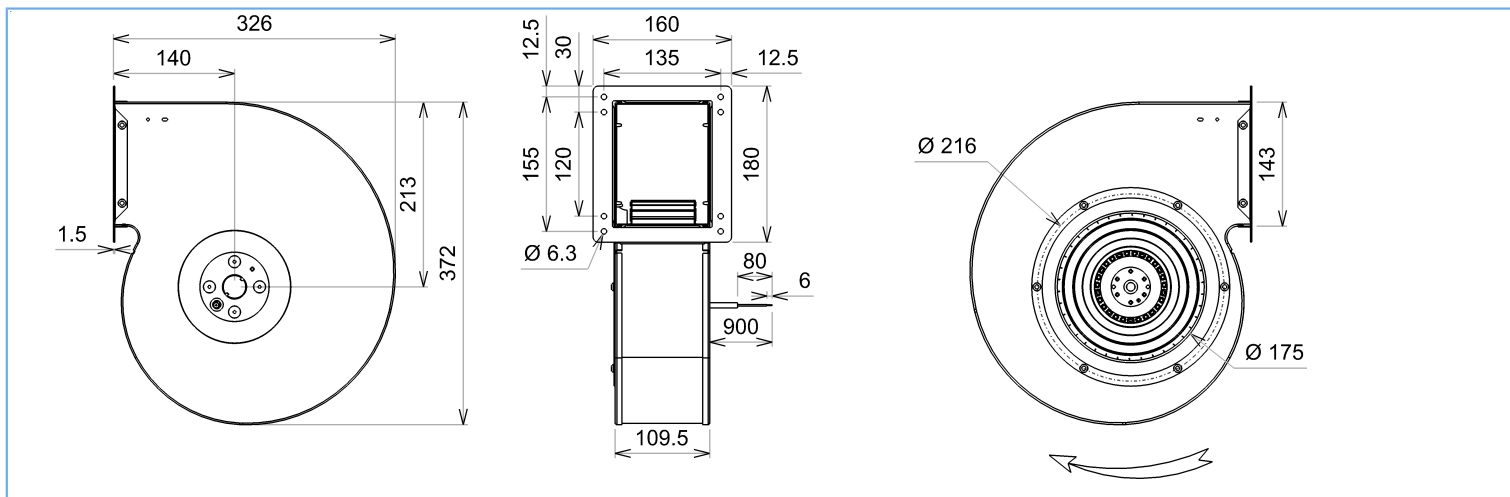
NA : non applicable

ErP 2013

NA

ErP 2015

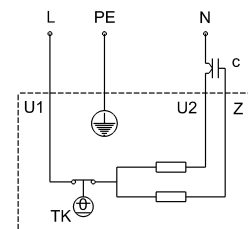
NA



Descriptif

- . Poids : 5,5 Kg
- . Roulements à billes
- . Classe F avec protecteur thermique
- . Protection IP44 selon EN60034-5 à vérifier selon position et installation
- . Equilibrage G2.5
- . Turbine tôle galvanisée
- . Rotor peint en noir
- . Volute peinte en noir

U1 = Bleu
 U2 = Noir
 Z = Brun
 PE = Vert/jaune



Document non contractuel. Toutes les données de cette page sont sujettes à modifications. Photo pour information uniquement.



4GRE45 200x75R

L21-A4 p



FICHE TECHNIQUE

Remplace N05-35 p

Ind. a - Révision 06-2018

Données conformément à la directive ErP

Tension	230	V
Fréquence	50	Hz
Puissance	0,114	kW ⁽¹⁾
Débit	422	m ³ /h ⁽¹⁾
Pression	196	Pa ⁽¹⁾
Vitesse de rotation	1298	RPM ⁽¹⁾
(1) Au point de rendement optimal		

Directive ErP (EU 2009/125/EC) non applicable : puissance au point de rendement optimal

Accessoires

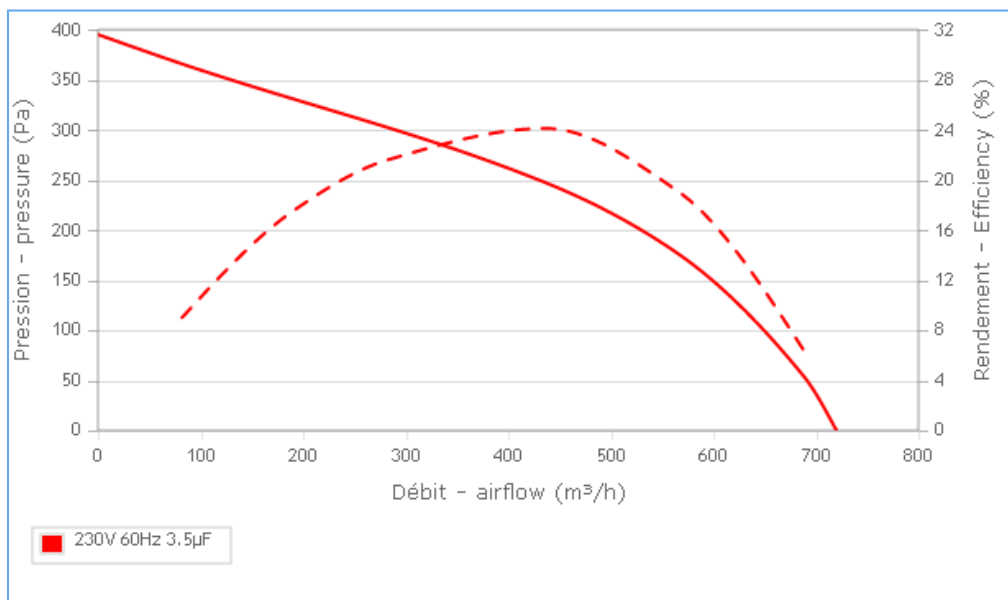
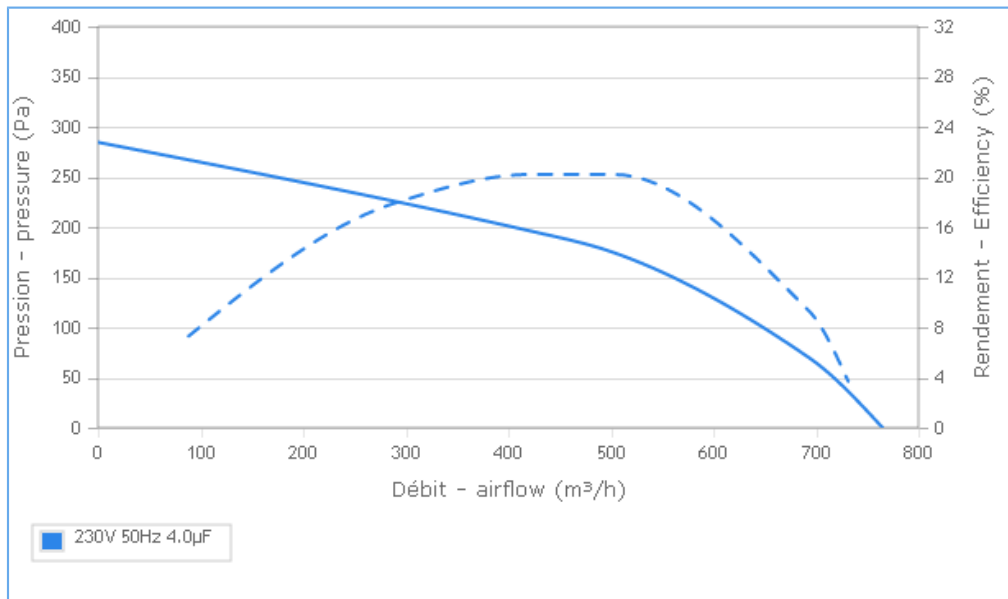
- 19019
- 19049
- 21196

Conditions de mesure

Contactez ECOFIT

Documents

- Manuel d'utilisation www.ecofit.com/site/normes
- Operating and recycling manual www.ecofit.com/anglais/normes



Document non contractuel. Toutes les données de cette page sont sujettes à modifications. Photo pour information uniquement.