



4GRE35 180x75R

Y41-08 p



FICHE TECHNIQUE

Ind. h - Révision 01-2016

Tension	Fréquence	Puissance absorbée	Intensité absorbée	Condensateur	Débit	Vitesse de rotation	Niveau sonore	Sens de rotation	Température d'utilisation
V	Hz	W	A	µF	m³/h	RPM	dBA	↻	Min/Max
230	50	106	0,47	3,0	600	1115	56	R	-20°C / +70°C
230	60	115	0,51	2,5	590	1110	56	R	-20°C / +70°C
230	50				353 CFM				-4°F / 158°F
230	60				347 CFM				-4°F / 158°F



dBa : soufflage libre

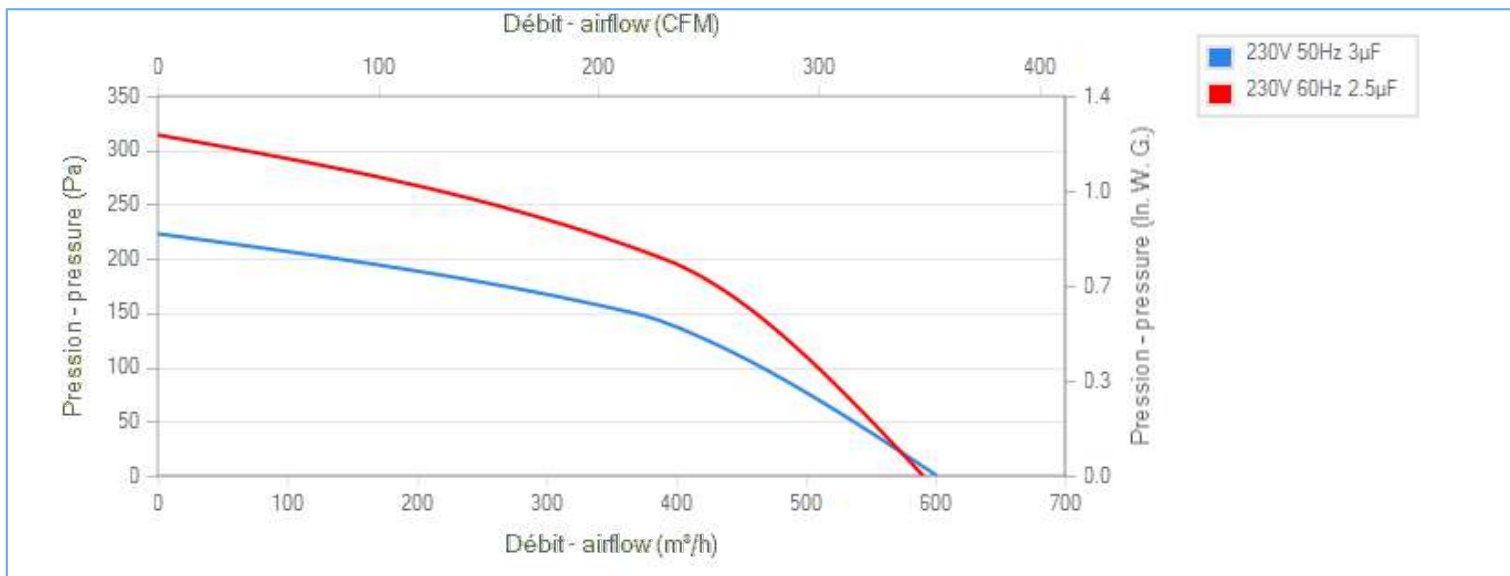
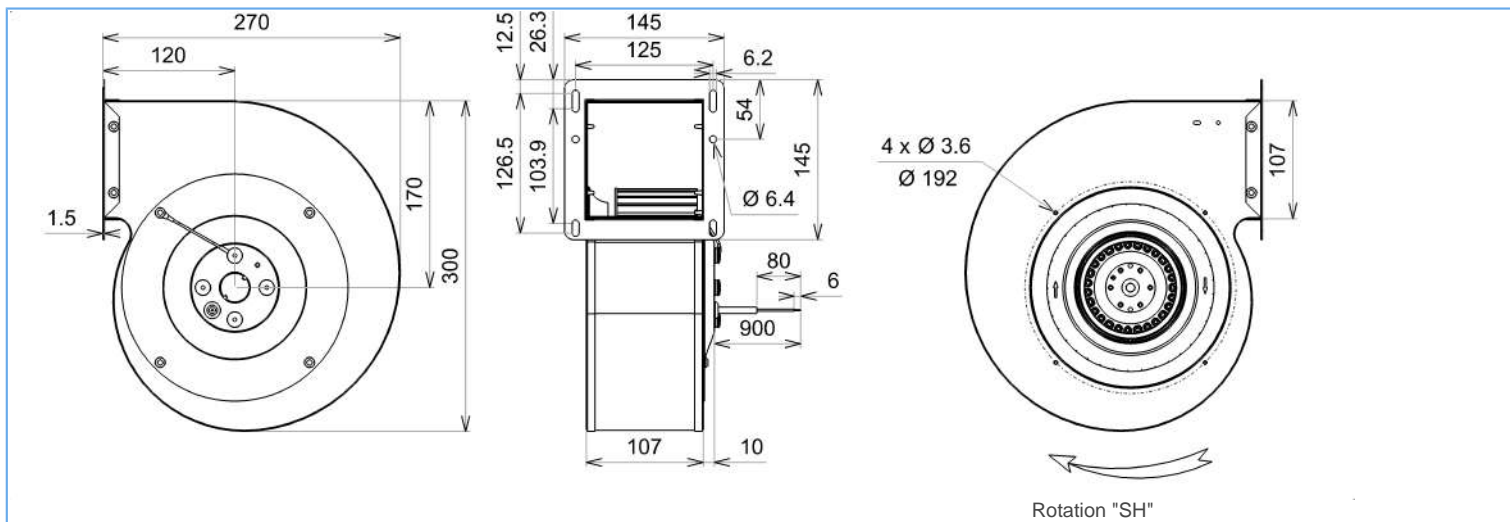
NA : non applicable

ErP 2013

NA

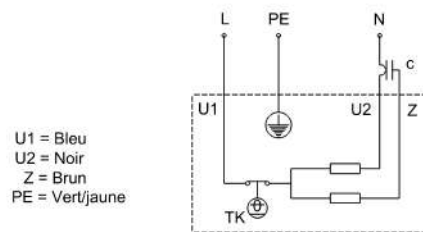
ErP 2015

NA



Descriptif

- .Poids : 4,5 Kg
- .Roulements à billes
- .Classe F avec protecteur thermique
- .Protection IP44 selon EN60034-5 à vérifier selon position et installation
- .Equilibrage G2.5
- .Turbine plastique PP
- .Rotor peint en noir
- .Volute peinte en noir





4GRE35 180x75R

Y41-08 p



FICHE TECHNIQUE

Ind. h - Révision 01-2016

Données conformément à la directive ErP

Tension	230	V
Fréquence	50	Hz
Puissance	0,090	kW ⁽¹⁾
Débit	367	m ³ /h ⁽¹⁾
Pression	150	Pa ⁽¹⁾
Vitesse de rotation	1289	RPM ⁽¹⁾

(1) Au point de rendement optimal

Directive ErP (EU 2009/125/EC) non applicable : puissance au point de rendement optimal

Accessoires

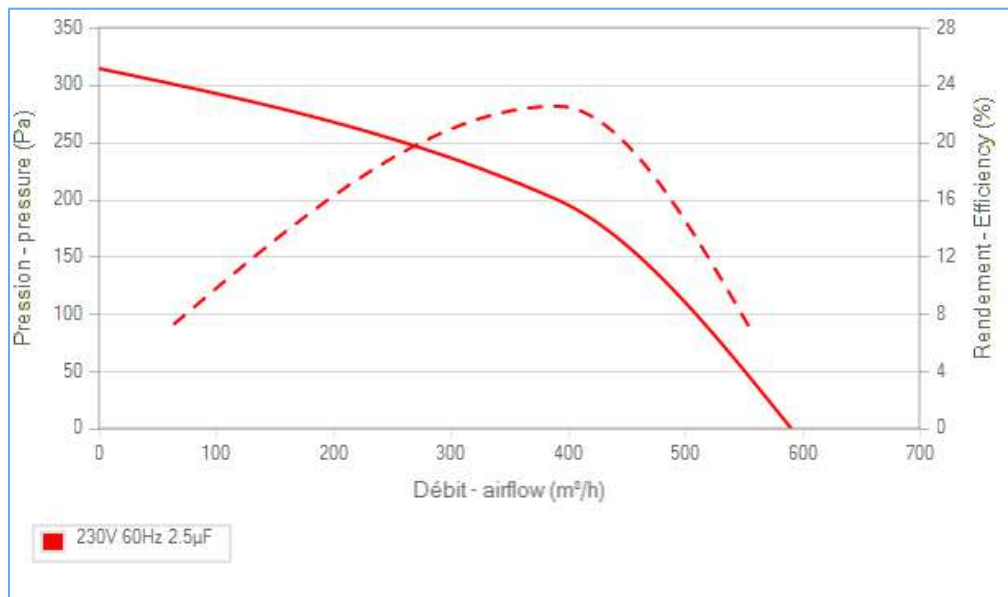
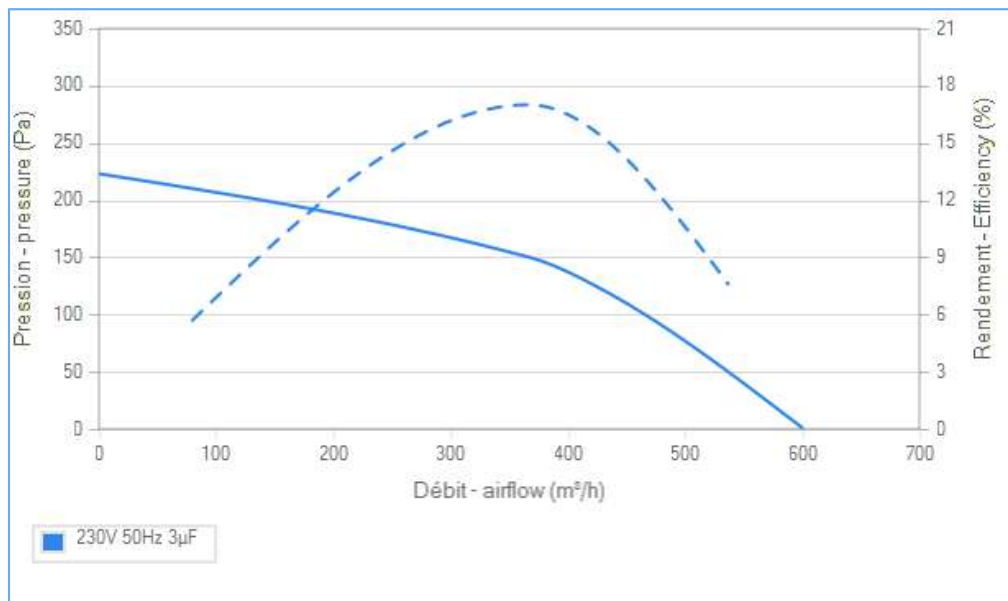
- 19012
- 19011
- 21194

Conditions de mesure

Contactez ECOFIT

Documents

- Manuel d'utilisation
www.ecofit.com/site/normes
- Operating and recycling manual
www.ecofit.com/anglais/normes



A041865
4RS935CN

Document non contractuel. Toutes les données de cette page sont sujettes à modifications. Photo pour information uniquement.