



4GRE25 160x62R

N05-62 p



FICHE TECHNIQUE

Ind. h - Révision 11-2018

Tension	Fréquence	Puissance absorbée	Intensité absorbée	Condensateur	Débit	Vitesse de rotation	Niveau sonore	Sens de rotation	Température d'utilisation
V	Hz	W	A	µF	m³/h	RPM	dBA	↻	Min/Max
230	50	71	0,31	2,0	420	1270	54	R	-20°C / +70°C
230	60	88	0,39	2,0	470	1390	56	R	-20°C / +70°C
230	50				247 CFM				-4°F / 158°F
230	60				276 CFM				-4°F / 158°F



dBa : soufflage libre

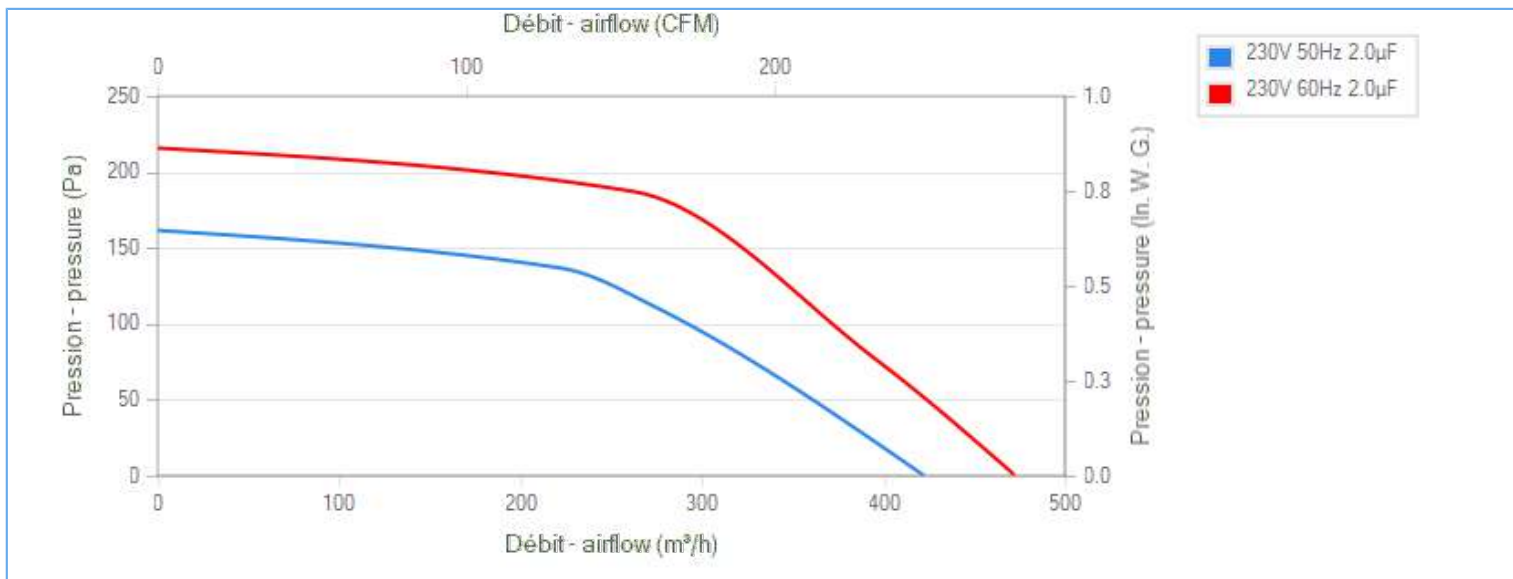
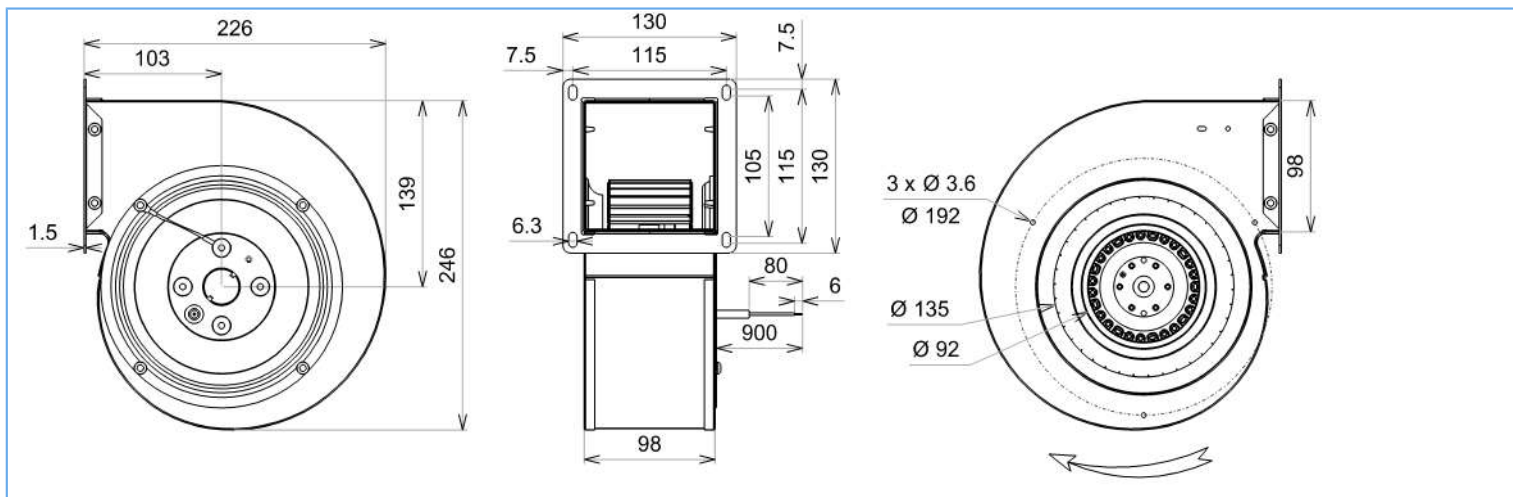
NA : non applicable

ErP 2013

NA

ErP 2015

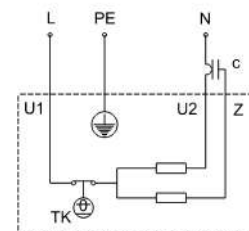
NA



Descriptif

- .Poids : 3,2 Kg
- .Roulements à billes
- .Classe F avec protecteur thermique
- .Protection IP44 selon EN60034-5 à vérifier selon position et installation
- .Equilibrage G2.5
- .Turbine tôle galvanisée
- .Rotor peint en noir
- .Volute peinte en noir

U1 = Bleu
 U2 = Noir
 Z = Brun
 PE = Vert/jaune





FICHE TECHNIQUE

Ind. h - Révision 11-2018

Données conformément à la directive ErP

Tension	230	V
Fréquence	50	Hz
Puissance	0,060	kW ⁽¹⁾
Débit	249	m ³ /h ⁽¹⁾
Pression	124	Pa ⁽¹⁾
Vitesse de rotation	1372	RPM ⁽¹⁾

(1) Au point de rendement optimal

Directive ErP (EU 2009/125/EC) non applicable : puissance au point de rendement optimal

Accessoires

- 19008
- 19008
- 21325

Conditions de mesure

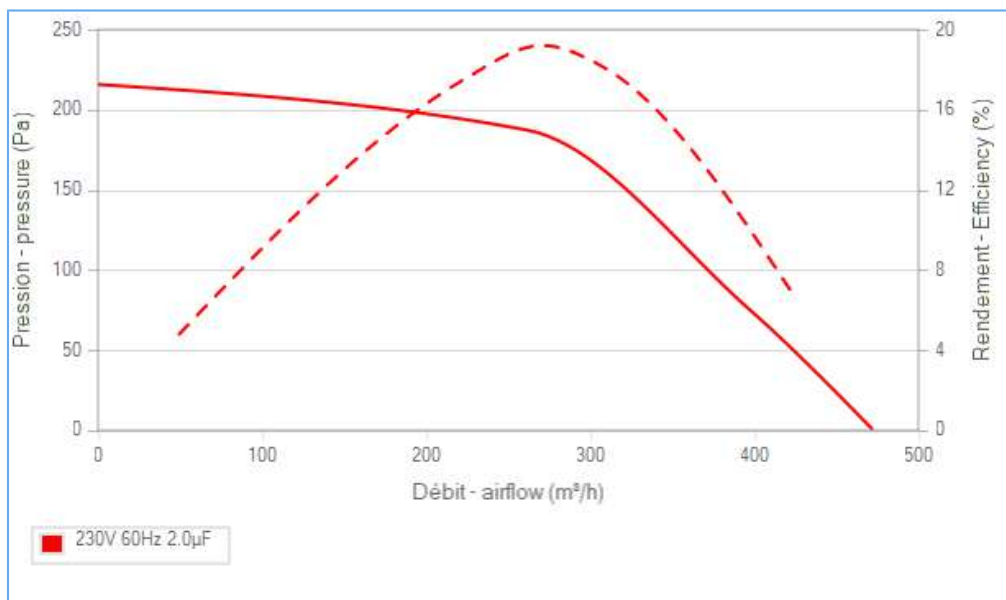
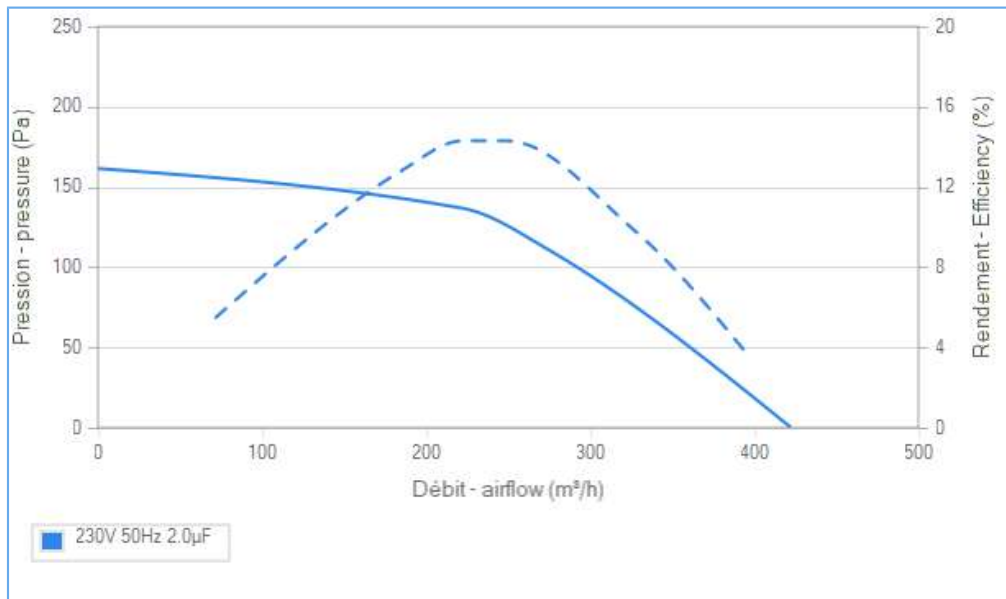
Contactez ECOFIT

Documents

- Manuel d'utilisation
www.ecofit.com/site/normes
- Operating and recycling manual
www.ecofit.com/anglais/normes



A041865
4RS925CN



Document non contractuel. Toutes les données de cette page sont sujettes à modifications. Photo pour information uniquement.