



4GDS35 160x160L

Z18-06 p



FICHE TECHNIQUE

Ind. e - Révision 01-2018

Tension	Fréquence	Puissance absorbée	Intensité absorbée	Condensateur	Débit	Vitesse de rotation	Niveau sonore	Sens de rotation	Température d'utilisation
V	Hz	W	A	µF	m³/h	RPM	dBA		Min/Max
230	50	110	0,48	3,0	830	1085		L	-20°C / +70°C
230	60	136	0,6	3,0	850	1120		L	-20°C / +70°C
230	50				488 CFM				-4°F / 158°F
230	60				500 CFM				-4°F / 158°F



dBA : soufflage libre

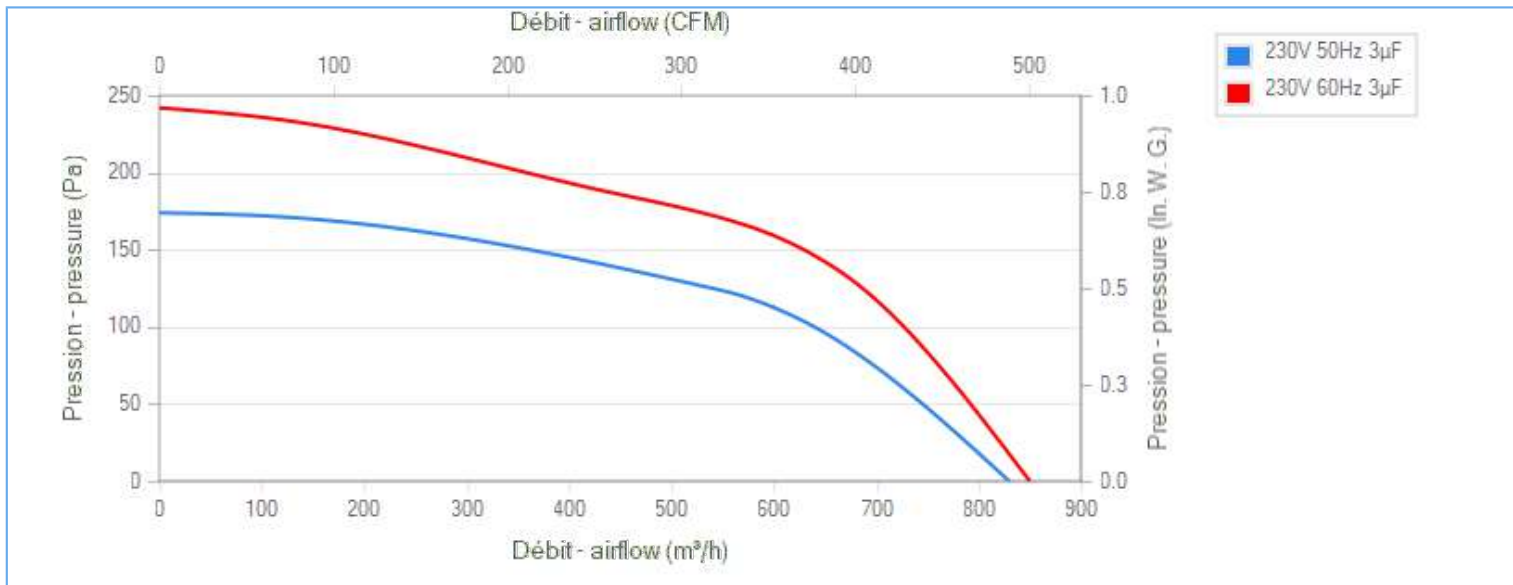
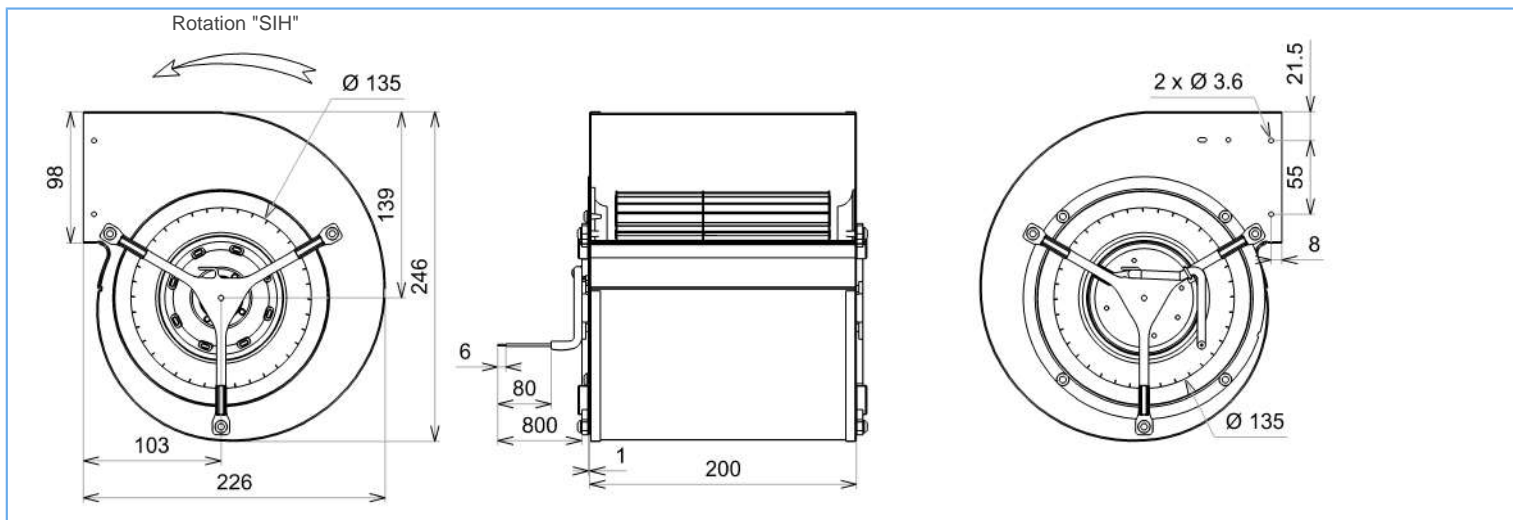
NA : non applicable

ErP 2013

NA

ErP 2015

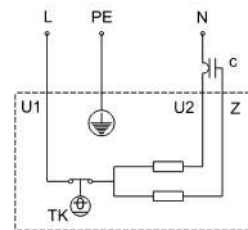
NA



Descriptif

- .Poids : 4,6 Kg
- .Roulements à billes
- .Classe F avec protecteur thermique
- .Protection IP44 selon EN60034-5 à vérifier selon position et installation
- .Equilibrage G2.5
- .Volute peinte en noir
- .Turbine tôle galvanisée

U1 = Bleu
 U2 = Noir
 Z = Brun
 PE = Vert/jaune





4GDS35 160x160L

Z18-06 p



FICHE TECHNIQUE

Ind. e - Révision 01-2018

Données conformément à la directive ErP

Tension	230	V
Fréquence	50	Hz
Puissance	0,090	kW ⁽¹⁾
Débit	547	m ³ /h ⁽¹⁾
Pression	124	Pa ⁽¹⁾
Vitesse de rotation	1292	RPM ⁽¹⁾

(1) Au point de rendement optimal

Directive ErP (EU 2009/125/EC) non applicable : puissance au point de rendement optimal

Accessoires

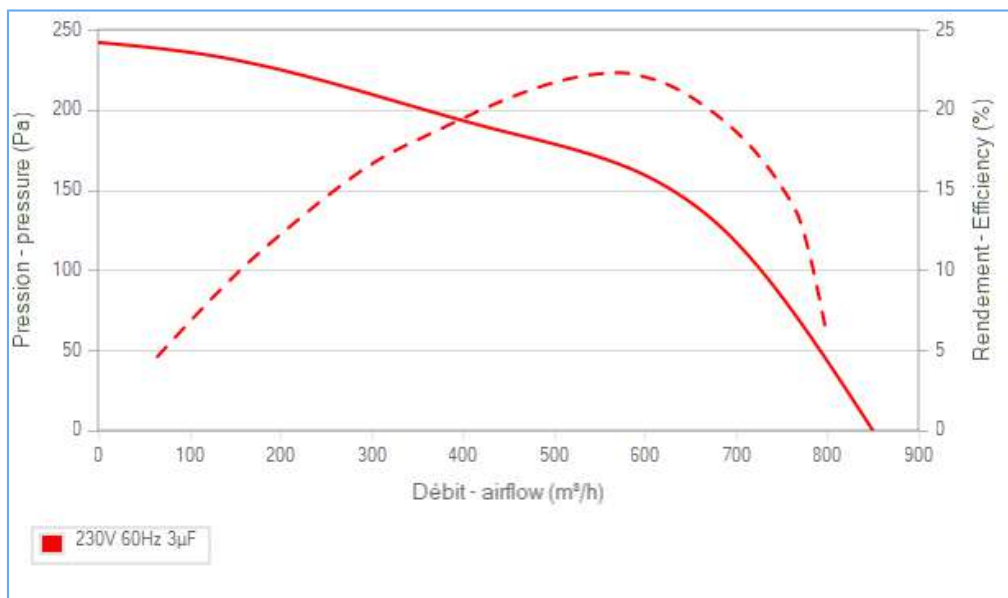
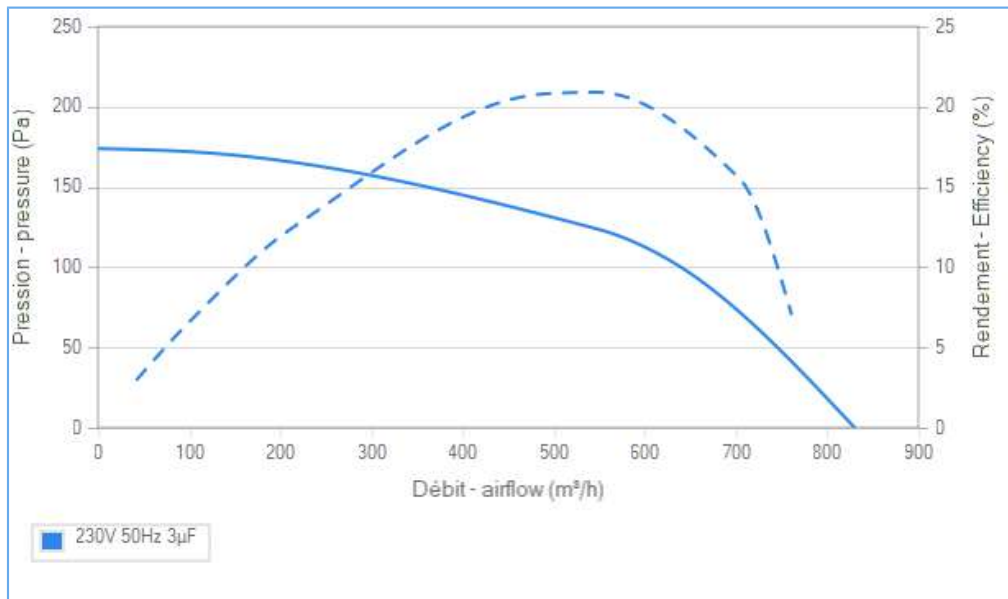
- 19012
- 19012
- 21325
- 19147

Conditions de mesure

Contactez ECOFIT

Documents

- Manuel d'utilisation
www.ecofit.com/site/normes
- Operating and recycling manual
www.ecofit.com/anglais/normes



Document non contractuel. Toutes les données de cette page sont sujettes à modifications. Photo pour information uniquement.