



4GDS25 146x180L

Z18-22 p



FICHE TECHNIQUE

Ind. h - Révision 01-2019

Tension	Fréquence	Puissance absorbée	Intensité absorbée	Condensateur	Débit	Vitesse de rotation	Sens de rotation	Température d'utilisation
V	Hz	W	A	µF	m³/h	RPM		Min/Max
230	50	103	0,46	2,5	800	1190	L	-20°C / +70°C
230	60	124	0,54	2,5	825	1220	L	-20°C / +60°C
230	50				470 CFM			-4°F / 158°F
230	60				485 CFM			-4°F / 140°F

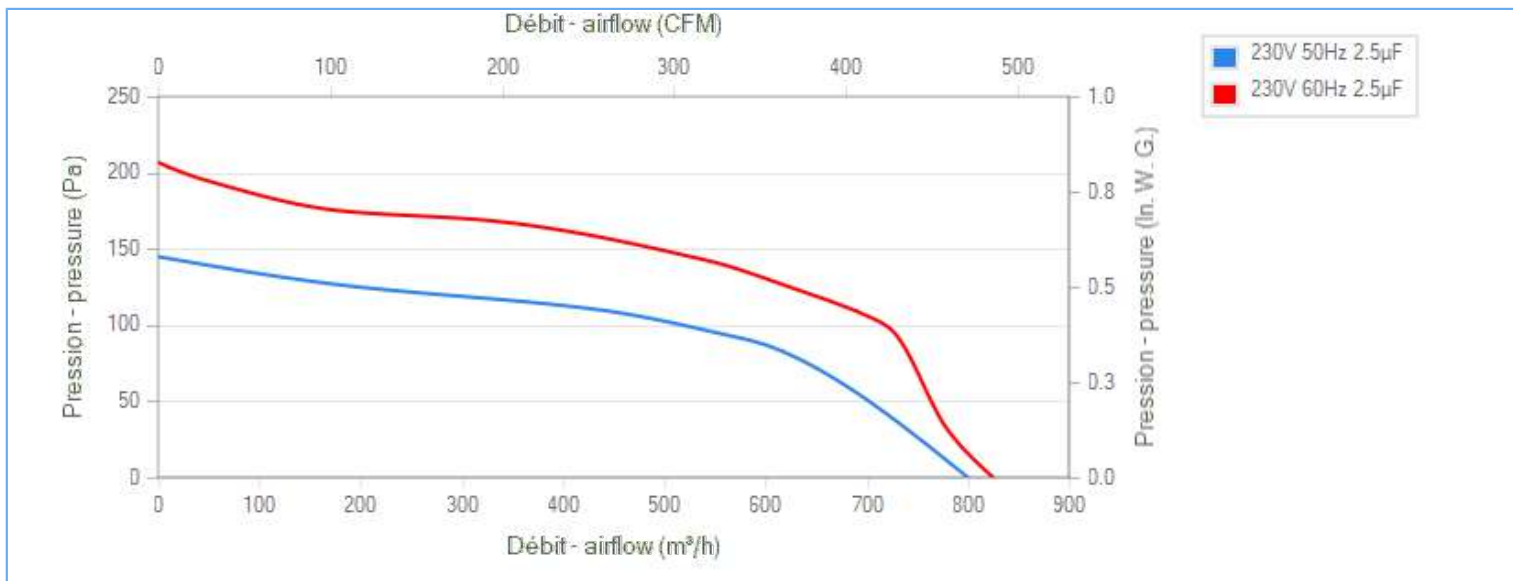
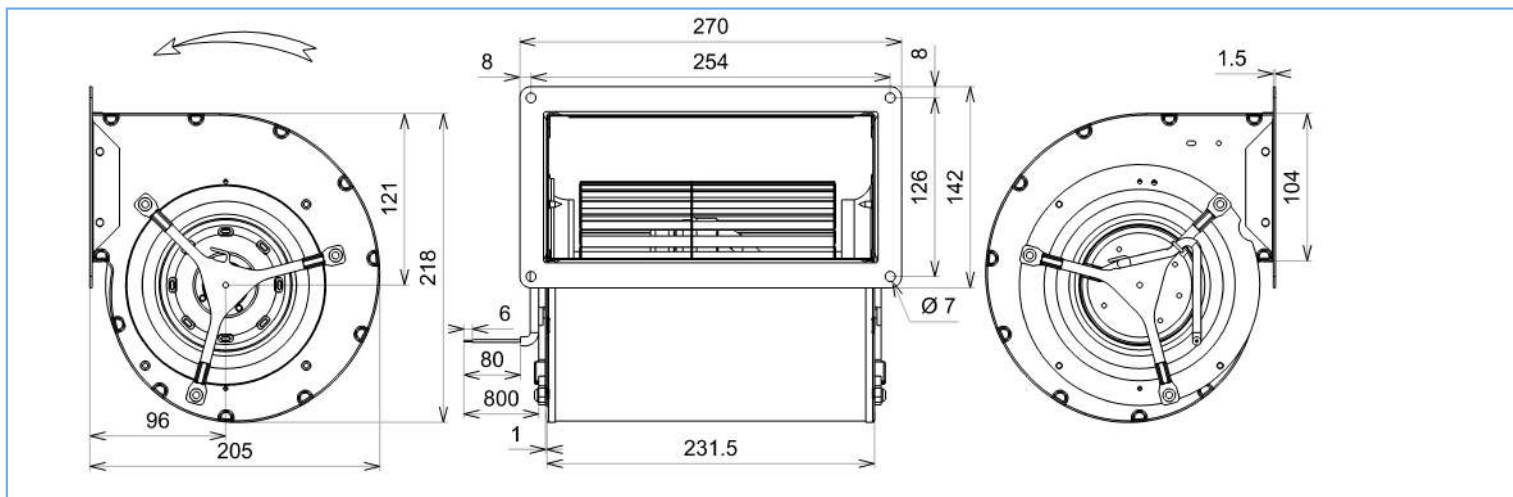
NA : non applicable

ErP 2013

NA

ErP 2015

NA

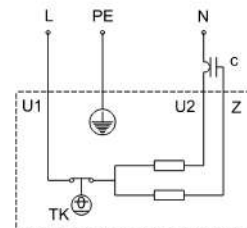


Essai réalisé avec la volute ECOFIT

Descriptif

- .Poids : 3,8 Kg
- .Roulements à billes
- .Classe F avec protecteur thermique
- .Protection IP44 selon EN60034-5 à vérifier selon position et installation
- .Equilibrage G2.5
- .Volute peinte en noir
- .Turbine tôle galvanisée

U1 = Bleu
U2 = Noir
Z = Brun
PE = Vert/jaune





4GDS25 146x180L

Z18-22 p



FICHE TECHNIQUE

Ind. h - Révision 01-2019

Données conformément à la directive ErP

Tension	230	V
Fréquence	50	Hz
Puissance	0,086	kW ⁽¹⁾
Débit	561	m ³ /h ⁽¹⁾
Pression	94	Pa ⁽¹⁾
Vitesse de rotation	1343	RPM ⁽¹⁾

(1) Au point de rendement optimal

Directive ErP (EU 2009/125/EC) non applicable : puissance au point de rendement optimal

Accessoires

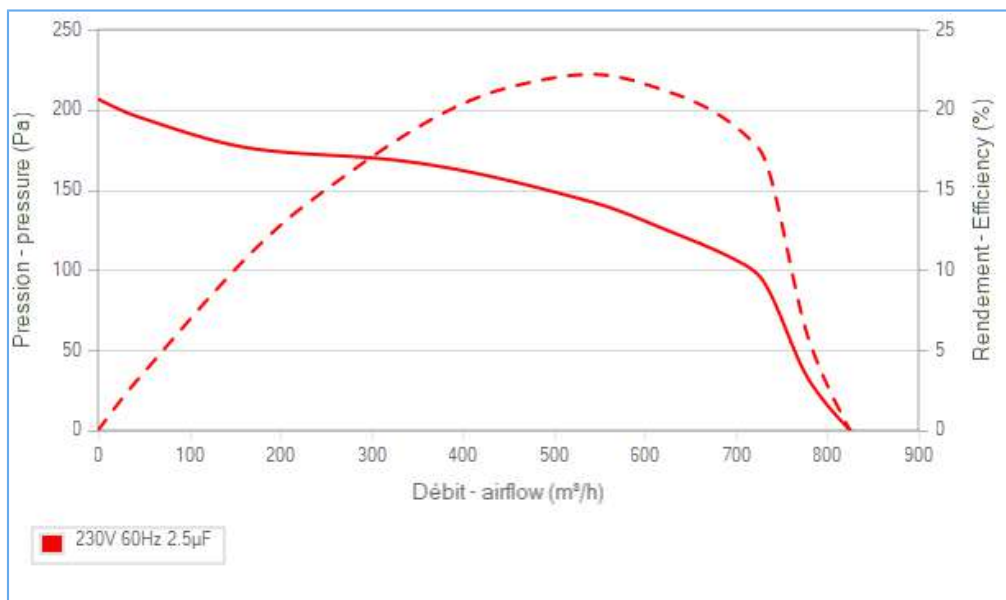
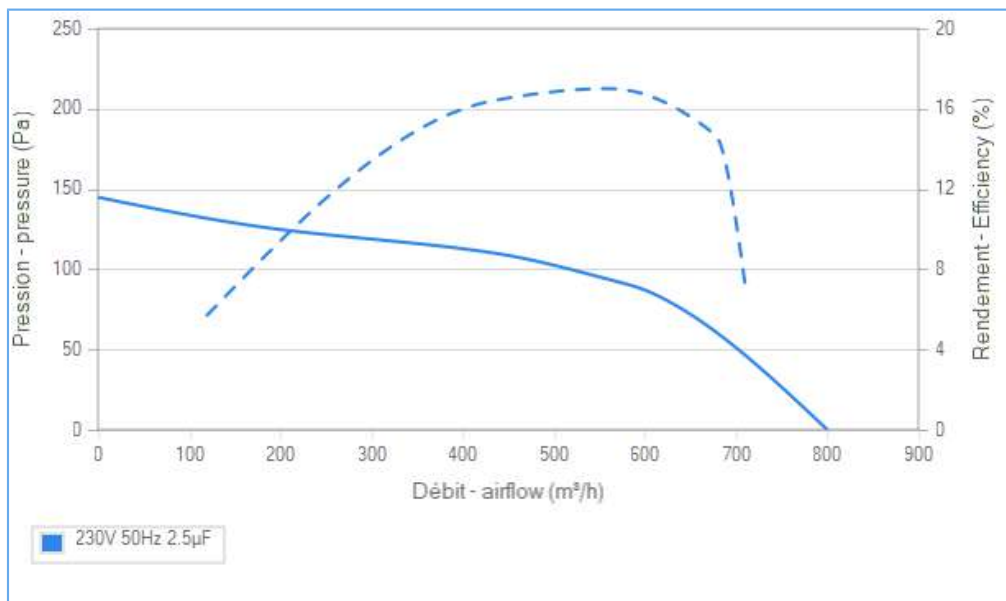
- 19011
- 19011
- 21338
- 19147

Conditions de mesure

Contactez ECOFIT

Documents

- Manuel d'utilisation
www.ecofit.com/site/normes
- Operating and recycling manual
www.ecofit.com/anglais/normes



Document non contractuel. Toutes les données de cette page sont sujettes à modifications. Photo pour information uniquement.