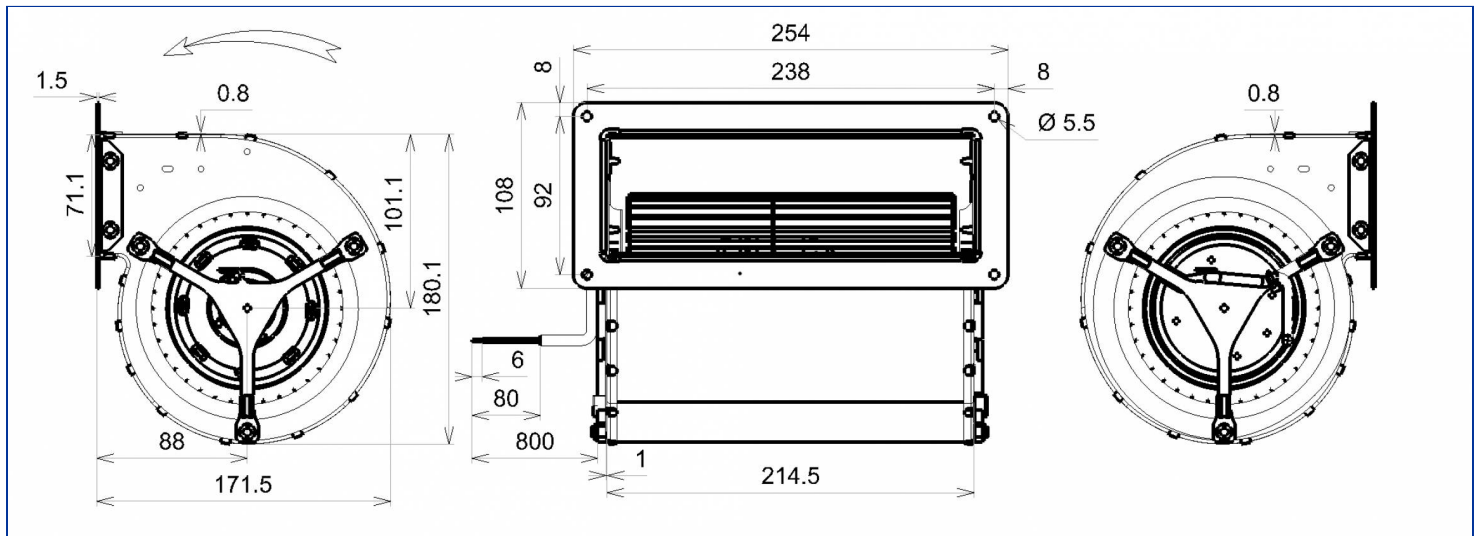


Désignation **4GDS25 133x190LR**

Gamme Ventilateurs centrifuges double ouie avec moteur asynchrone monophasé

DONNÉES ÉLECTRIQUES

Vitesse		
Tension (V)	230	230
Fréquence (Hz)	50	60
Intensité (A)	0.28	0.28
Intensité maximum (A)	0.31	0.31
Puissance (W)	62	63
Puissance maximum (W)	62	63
Rotation (RPM)	1105	1085
Cos Φ	0.963	0.978
Température min/max (°C)	-20/+70	-20/+70
Condensateur (μ F)	2.50	2.00
U_condo (V)	400	400



MARQUAGES & NORMES

Conformité :

- CE



4GDS25 133x190LR
230V 50/60Hz CL.F 2.50 μ F 400V
0.28A 1105/1085RPM P44
BLACK-BROWN CAPACITOR
BLACK-BLUE SECTOR
Inax 0.31A



Thermally Protected 10-22-001
02.68

Produit construit selon les normes EN 60335-1, et la directive RoHS 2015/863/CE
IP selon EN 60034-5 à vérifier selon position et installation.

Édité le 08/03/2022 à 08:50 Documents et photographies non contractuels, toutes les données de la présente fiche et du plan sont sujettes à modification.

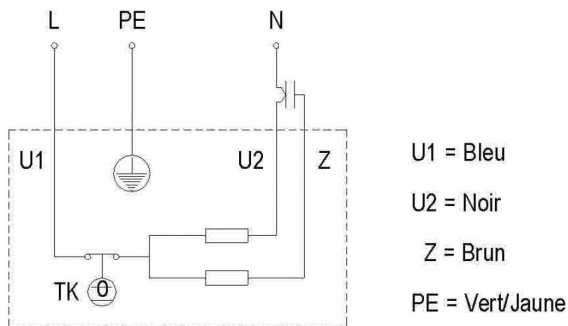
FR - Page 1 / 4

DONNÉES TECHNIQUES

Descriptif

- Poids : 3.40 kg
- Sans trous de condensats
- Classe F
- Indice de protection : 44 | Protection contre la pénétration de corps solide de diamètre ≥ 1 mm / Protection contre des projections d'eau
- Protection du moteur : T150° C Réarmement automatique
- Construction mécanique : 2 roulements à billes 608ZZ
- Équilibrage : G2.5

Diagramme de branchement



Finitions

- Turbine tôle galvanisée
- Volute tôle galvanisée



DONNÉES COMPLÉMENTAIRES

Accessoires

- 19008 | Condensateur
- 19011 | Condensateur
- 21236 | Grille de protection

Documents

- Manuel d'utilisation
<http://www.ecofit.com/site/normes>

Conditions de mesure

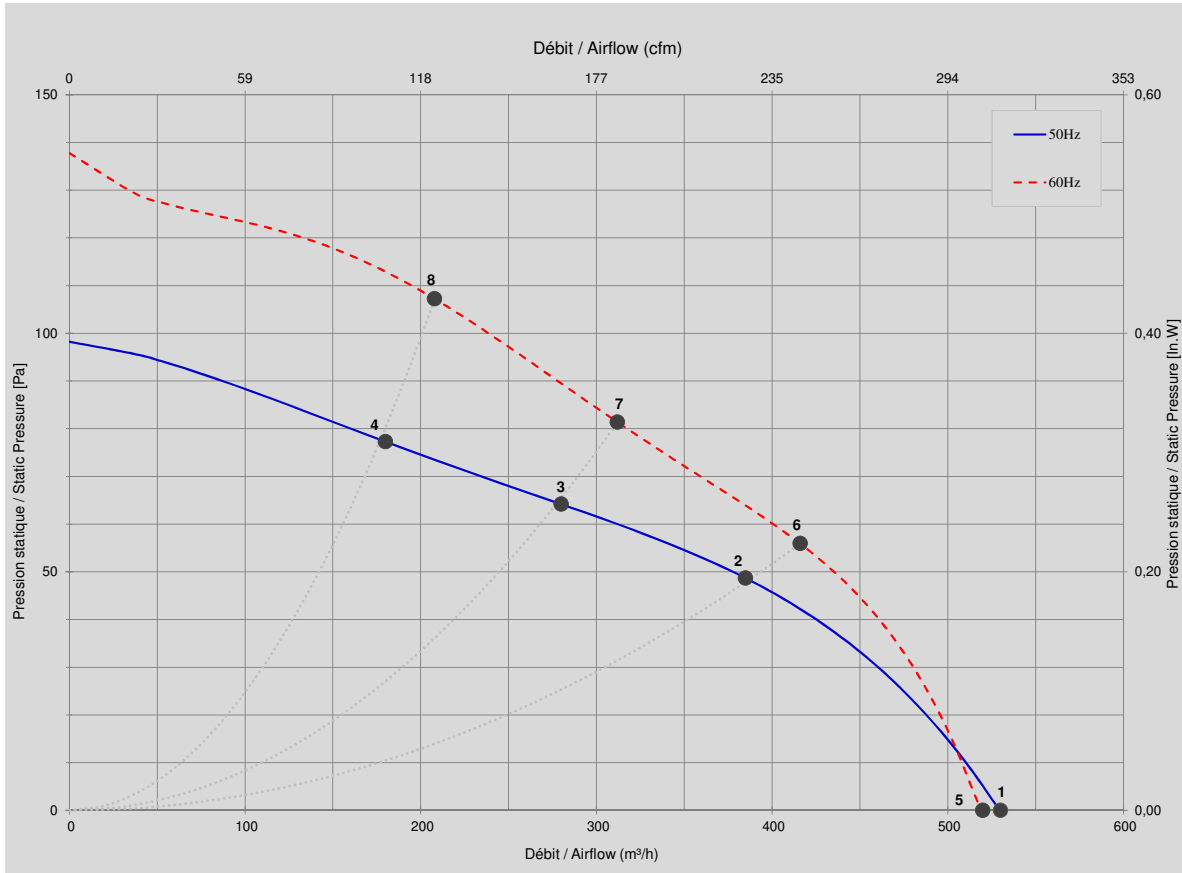
- Volute 15109-c VOL VRD215

DONNÉES ERP

Directive ErP (EU 2009/125/EC) non applicable :

- Puissance au point de rendement optimal <125W

CARACTÉRISTIQUES



Mesures / Measured Values *

	Un (V)	F (Hz)	C (µF)	P (W)	n (RPM)	Q (m³/h)	P (Pa)	Q (cfm)	P (In.W)	Lp _m (dBA)
1	230	50	2,5	62	1105	530	0	312	0,000	56,0
2	230	50	2,5	57	1259	385	49	227	0,195	51,0
3	230	50	2,5	54	1324	280	64	165	0,257	50,0
4	230	50	2,5	52	1377	180	77	106	0,310	49,0
5	230	60	2	63	1085	520	0	306	0,000	56,0
6	230	60	2	59	1352	416	56	245	0,224	53,0
7	230	60	2	56	1477	312	81	184	0,326	53,0
8	230	60	2	53	1575	208	107	122	0,429	54,0

* Air performance measured according to: ISO 5801, installation category C.
Intake-side sound level: according to ISO 3744, LpA measured at 1 m distance from fan axis. The values given are only applicable under the specified measuring conditions and may differ depending on the installation conditions. In the event of deviation

Produit construit selon les normes EN 60335-1, et la directive RoHS 2015/863/CE
IP selon EN 60034-5 à vérifier selon position et installation.