



4VREt35 300A

R10-36



FICHE TECHNIQUE

Ind. e - Révision 10-2016

Tension	Fréquence	Puissance absorbée	Intensité absorbée	Condensateur	Débit	Vitesse de rotation	Niveau sonore	Sens de rotation	Température d'utilisation
V	Hz	W	A	µF	m³/h	RPM	dBA		Min/Max
400	50	84	0,21	-	1850	1295	57	R	-20°C / +60°C
400	60	91	0,19	-	2030	1410	59	R	-20°C / +70°C
400	50				1088 CFM				-4°F / 140°F
400	60				1194 CFM				-4°F / 158°F



dBA : soufflage libre

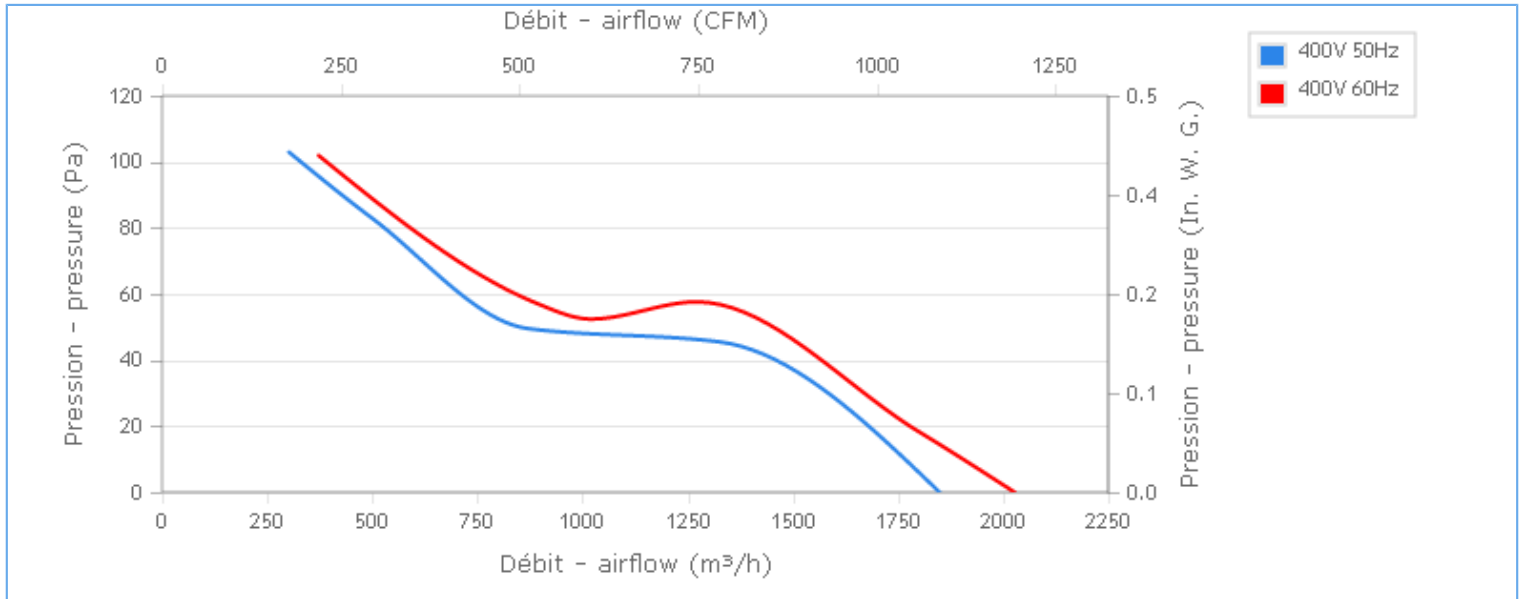
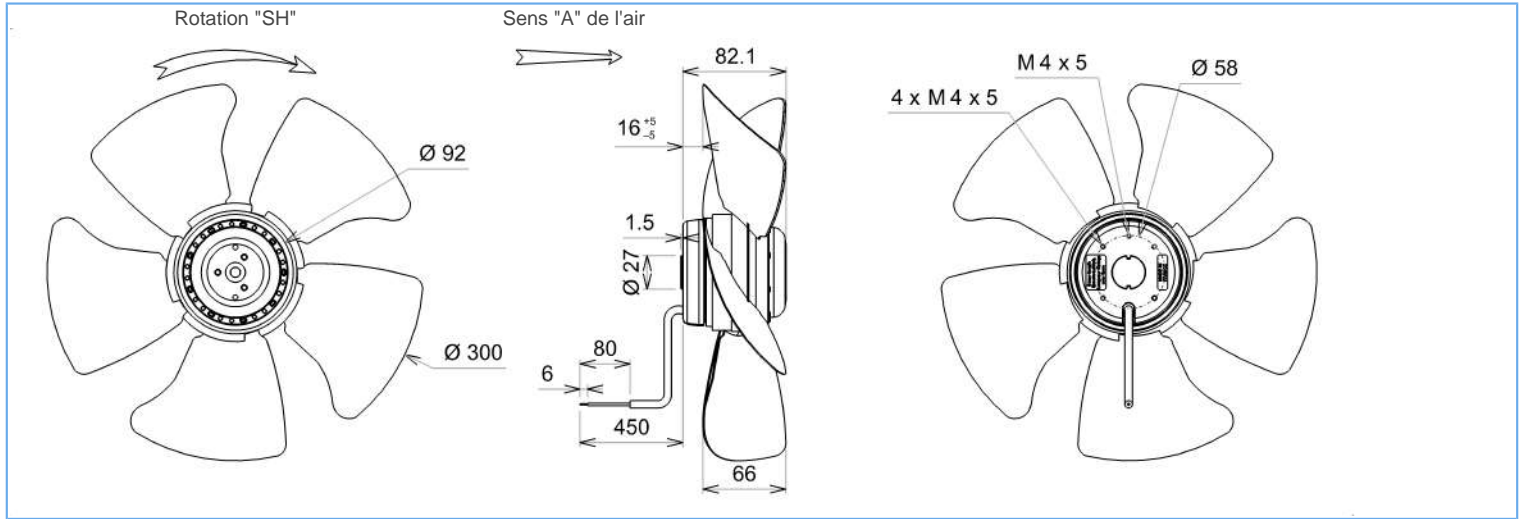
NA : non applicable

ErP 2013

NA

ErP 2015

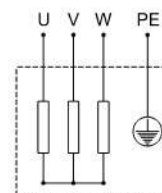
NA



Essai réalisé avec la virole ECOFIT

Descriptif

- .Poids : 2,5 Kg
- .Roulements à billes
- .Bobinage Classe F
- .Protection IP44 selon EN60034-5 à vérifier selon position et installation
- .Equilibrage G6.3
- .Hélice zinguée
- .Rotor et hélice peints en noir



U = Noir
V = Bleu
W = Brun
PE = Vert/jaune



4VREt35 300A

R10-36



FICHE TECHNIQUE

Ind. e - Révision 10-2016

Données conformément à la directive ErP

Tension	400	V
Fréquence	50	Hz
Puissance	0,090	kW ⁽¹⁾
Débit	1326	m ³ /h ⁽¹⁾
Pression	46	Pa ⁽¹⁾
Vitesse de rotation	1251	RPM ⁽¹⁾

(1) Au point de rendement optimal

Directive ErP (EU 2009/125/EC) non applicable : puissance au point de rendement optimal

Accessoires

-
-
- 39658
- 09172

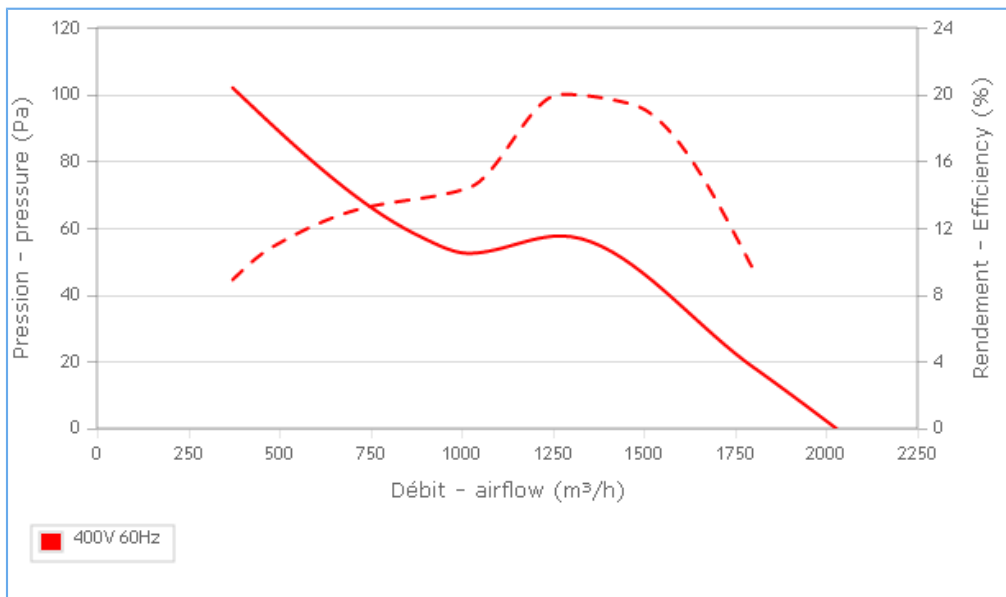
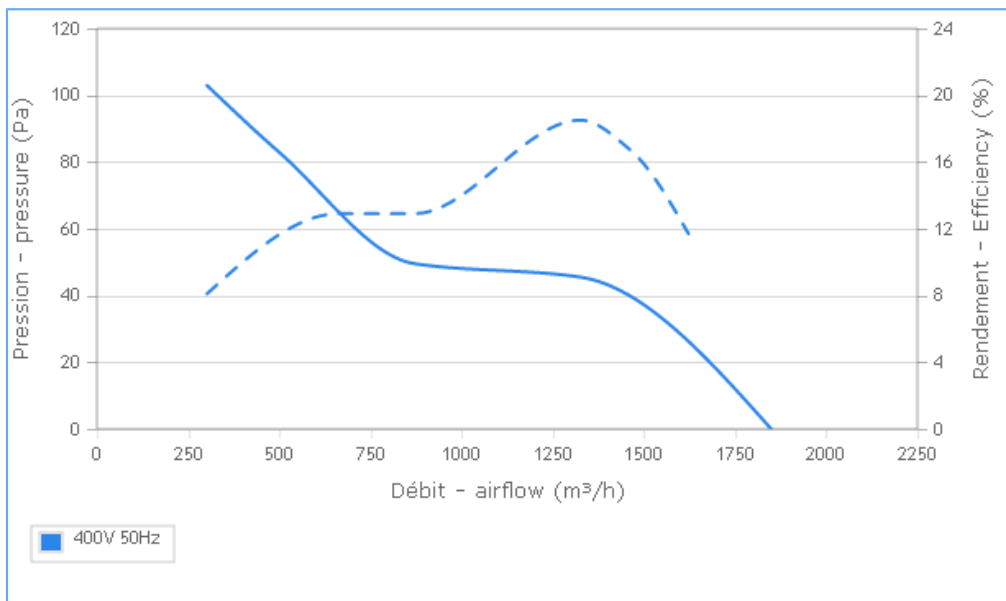
Conditions de mesure

16086 VIROLE V300 RONDE

Documents

Manuel d'utilisation
www.ecofit.com/site/normes

Operating and recycling manual
www.ecofit.com/anglais/normes



A041865
4RT935CN

Document non contractuel. Toutes les données de cette page sont sujettes à modifications. Photo pour information uniquement.